

---

# ОКОННЫЕ И ДВЕРНЫЕ СИСТЕМЫ REHAU 70 MM

ТЕХНИЧЕСКАЯ ИНФОРМАЦИЯ

РАЗМЕРЫ ЗАГОТОВОК



# ОКОННЫЕ И ДВЕРНЫЕ СИСТЕМЫ REHAU 70 MM

## РАЗМЕРЫ ЗАГОТОВОК

### Содержание

<b>Общая информация</b> .....	2
<b>Технология „REHAU - вклеивание остекления в створку“</b> .....	2
<b>Окна и балконные двери</b>	
Одностворчатые окна и балконные двери .....	3
Двустворчатые окна с горбыльком 68/70 .....	5
Двустворчатые окна с импостом 78 .....	7
Двустворчатые окна и балконные двери с импостом 86 .....	9
Размеры заготовок в системах REHAU 70 мм .....	12
Трехстворчатые окна и балконные двери с равными размерами стекол, импост 78 .....	13
Трехстворчатые окна и балконные двери с равными размерами стекол, импост 86 .....	15
Двустворчатые окна и балконные двери со штульпом .....	17
Двустворчатые окна и балконные двери с ложным импостом .....	19
Трехстворчатые штульповые окна и балконные двери с равными размерами стекол .....	21
Трехстворчатые окна и балконные двери с равными размерами стекол и ложным импостом .....	23
Трехстворчатые штульповые окна и балконные двери с равными размерами стекол и импостом 78 .....	25
Трехстворчатые штульповые окна и балконные двери с равными размерами стекол и импостом 86 .....	27
Трехстворчатые окна и балконные двери с равными размерами стекол, импостом 78 и ложным импостом .....	29
Трехстворчатые окна и балконные двери с равными размерами стекол, импостом 86 и ложным импостом .....	31
Одностворчатые балконные двери с порогом 20, фальцлюфт со стороны порога 4 мм .....	33
Многостворчатые балконные двери с порогом 20, фальцлюфт со стороны порога 4 мм .....	35
Многостворчатые балконные двери с порогом 20, фальцлюфт со стороны порога 10 мм .....	37
Среднеподвесные окна .....	39
Одностворчатые окна и балконные двери с коробками для санации .....	41
Двустворчатые окна и балконные двери с коробками для санации и импостом 86 .....	43
<b>Входные двери</b>	
Одностворчатые двери; горизонтальное сечение .....	45
Двустворчатые двери с ложным импостом; горизонтальное сечение .....	47
Двери с глухой частью и импостом 78; горизонтальное сечение .....	49
Двери с глухой частью и импостом 86; горизонтальное сечение .....	51
Двери со створкой входной двери T; горизонтальное сечение .....	53
Двери с двумя глухими частями; горизонтальное сечение .....	55
Двустворчатые двери с ложным импостом и глухой частью; горизонтальное сечение .....	57
Одностворчатые двери с порогом Universal; вертикальное сечение .....	59
Одностворчатые окна с порогом для санации; вертикальное сечение .....	61
Одностворчатые двери с фрамугой и порогом для новостроек; вертикальное сечение .....	63

# ОКОННЫЕ И ДВЕРНЫЕ СИСТЕМЫ RENAУ 70 ММ

## РАЗМЕРЫ ЗАГОТОВОК

### Общая информация

Этот раздел технической информации распространяется на следующие системы RENAУ:

Sib-Design

Delight-Design

Brillant-Design

Дверная система RENAУ 70 мм

В составе этих оконных и дверной систем RENAУ рассматриваются следующие профили:

#### 1. Sib-Design

- коробка 68 (арт. 550711)
- створка Z60 (арт. 550721)

#### 2. Delight-Design

- коробка 60 (арт. 554008)
- створка Z58 (арт. 554038)
- створка Z57 (арт. 554018)
- импост 78 (арт. 554028)

#### 3. Brillant-Design

- коробка 68 (арт. 550000)
- коробка 76 (арт. 550010)
- коробка 76-2 (арт. 550680)
- коробка 76/80 (550002)
- коробка 98 (арт. 550540)
- коробка 60 DK (арт. 550101)
- коробка 60/120 (арт. 550001)
- коробка для санации 40 (арт. 550570)
- коробка для санации 60 (арт. 550550)
- коробка для санации 60/40 (арт. 550790)
- створка 48 (арт. 550481)
- створка Z52 (арт. 550480)
- створка A52 (арт. 550040)
- створка Z60 (арт. 550410)
- створка A60 (арт. 550050)
- створка 60 (арт. 550060)
- створка Z74 (арт. 550510)
- створка A74 (арт. 550390)
- створка 74 (арт. 550070)
- створка T94 (арт. 550490)
- импост 86 (арт. 550020)
- горбылек 68/70 (арт. 550030)
- шульп 70 (арт. 550080)
- ложный импост №1 (арт. 550530)
- ложный импост №2 (арт. 550560)
- ложный импост 70 (арт. 550770)
- ложный импост круглый (арт. 550532)

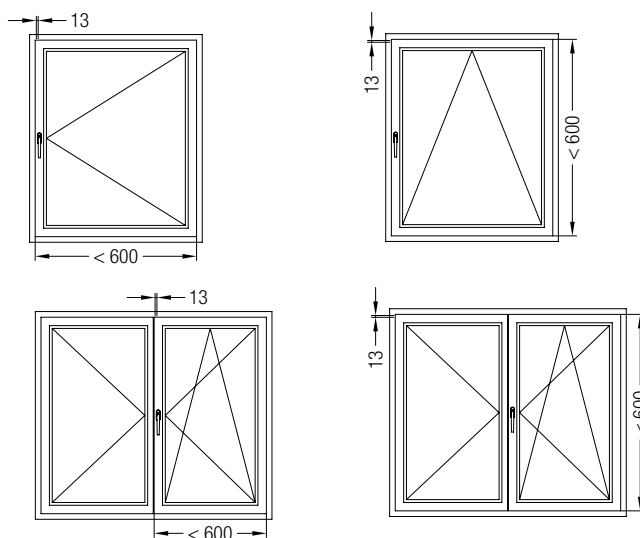
#### 4. Дверная система RENAУ 70 мм

- створка двери Z (арт. 550160)
- створка двери T (арт. 550170)
- 

Для упрощения профили объединены по высоте, например створке 60 соответствуют арт. 550721, 550410, 550050, 550060; коробке 68 соответствуют арт. 550711, 550000 и т.д. Использование профилей ложных импостов, шульпов, горбыльков, описано в разделе „Чертежи узлов“ соответствующей профильной системы.



При размере створки поворотного типа открывания (также для безимпостных окон) меньше 600 мм рекомендуется увеличить фальцлюфт до 13 мм со стороны ручки, а также в верхней части фрамужных окон, высота которых мене 600 мм.

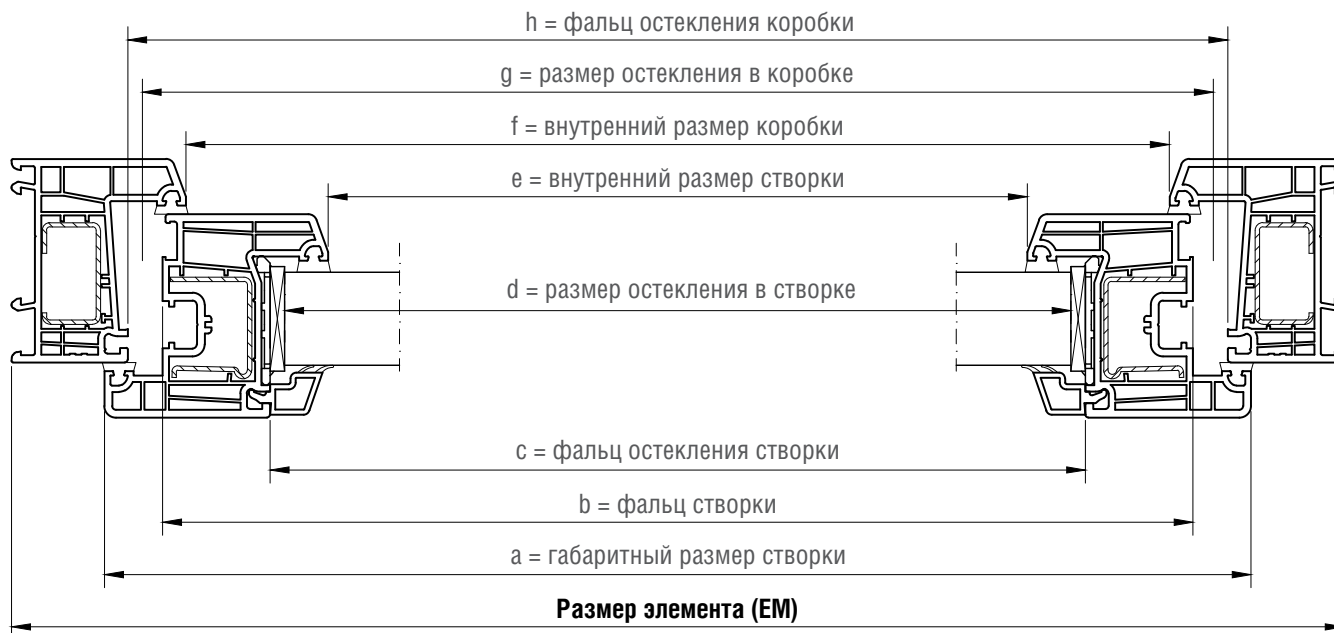
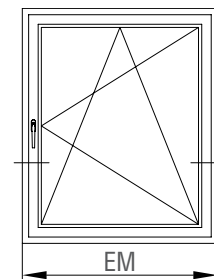


#### Технология „RENAУ - вклеивание остекления в створку“

Для использования технологии „RENAУ - вклеивание остекления в створку“, габаритные размеры заполнения по ширине и высоте должны быть увеличены на 1 мм. При этом размер заполнения / остекления определяется по формуле = размер заполнения = размер створки по фальцу остекления - 8 мм.

**Размеры заготовок в системах REHAU 70 мм**  
**Одностворчатые окна и балконные двери**

Зазор фальца остекления: 5 мм  
 Фальцлюфт: 12 мм



Размеры заготовок:

*Общие правила:*

- Размер импоста / горбылька в коробку = размер коробки по фальцу остекления,
- Размер горбылька в створку = размер створки по фальцу остекления,
- Размер армирования горбылька створки = размер створки по фальцу остекления - 130 мм,
- Размер армирования горбылька створки для уголков 226253 = размер створки по фальцу остекления - 6 мм.

*Балконные двери с порогами Universal (только с коробкой 76):*

- Размер слезника 15 = ширина створки по фальцу,
- Размер порога Universal = EM - 10 мм,
- Размер крышки порога Universal = ширина коробки по фальцу остекления.

		Размер элемента (EM) - мм					
		Створка 48	Створка 52	Створка 57	Створка 58	Створка 60	Створка 74/94
Коробка 60	a	- 64	- 64	- 64	- 64	- 64	- 64
	b	- 104	- 104	- 104	- 104	- 104	- 104
	c	- 160	- 168	- 178	- 180	- 184	- 202
	d	- 170	- 178	- 188	- 190	- 194	- 212
	e	- 200	- 208	- 218	- 220	- 224	- 242
	f	- 120	- 120	- 120	- 120	- 120	- 120
	g	- 90	- 90	- 90	- 90	- 90	- 90
	h	- 80	- 80	- 80	- 80	- 80	- 80

**Размеры заготовок в системах REHAU 70 мм**  
**Одностворчатые окна и балконные двери**

		Размер элемента (EM) - мм					
		Створка 48	Створка 52	Створка 57	Створка 58	Створка 60	Створка 74/94
Коробка 68	a	- 80	- 80	- 80	- 80	- 80	- 80
	b	- 120	- 120	- 120	- 120	- 120	- 120
	c	- 176	- 184	- 194	- 196	- 200	- 228
	d	- 186	- 194	- 204	- 206	- 210	- 238
	e	- 216	- 224	- 234	- 236	- 240	- 268
	f	- 136	- 136	- 136	- 136	- 136	- 136
	g	- 106	- 106	- 106	- 106	- 106	- 106
	h	- 96	- 96	- 96	- 96	- 96	- 96

Коробка 76	a	- 96	- 96	- 96	- 96	- 96	- 96
	b	- 136	- 136	- 136	- 136	- 136	- 136
	c	- 192	- 200	- 210	- 212	-216	- 244
	d	- 202	- 210	- 220	- 222	-226	-254
	e	- 232	- 240	- 250	- 252	-256	-284
	f	- 152	- 152	- 152	- 152	- 152	- 152
	g	- 122	- 122	- 122	- 122	- 122	- 122
	h	- 112	- 112	- 112	- 112	- 112	- 112

Коробка 98	a	- 140	- 140	- 140	- 140	- 140	- 140
	b	- 180	- 180	- 180	- 180	- 180	- 180
	c	- 236	- 244	- 254	- 256	- 260	- 288
	d	- 246	- 254	- 264	- 266	- 270	- 298
	e	- 276	- 284	- 294	- 296	- 300	- 328
	f	- 196	- 196	- 196	- 196	- 196	- 196
	g	- 166	- 166	- 166	- 166	- 166	- 166
	h	- 156	- 156	- 156	- 156	- 156	- 156

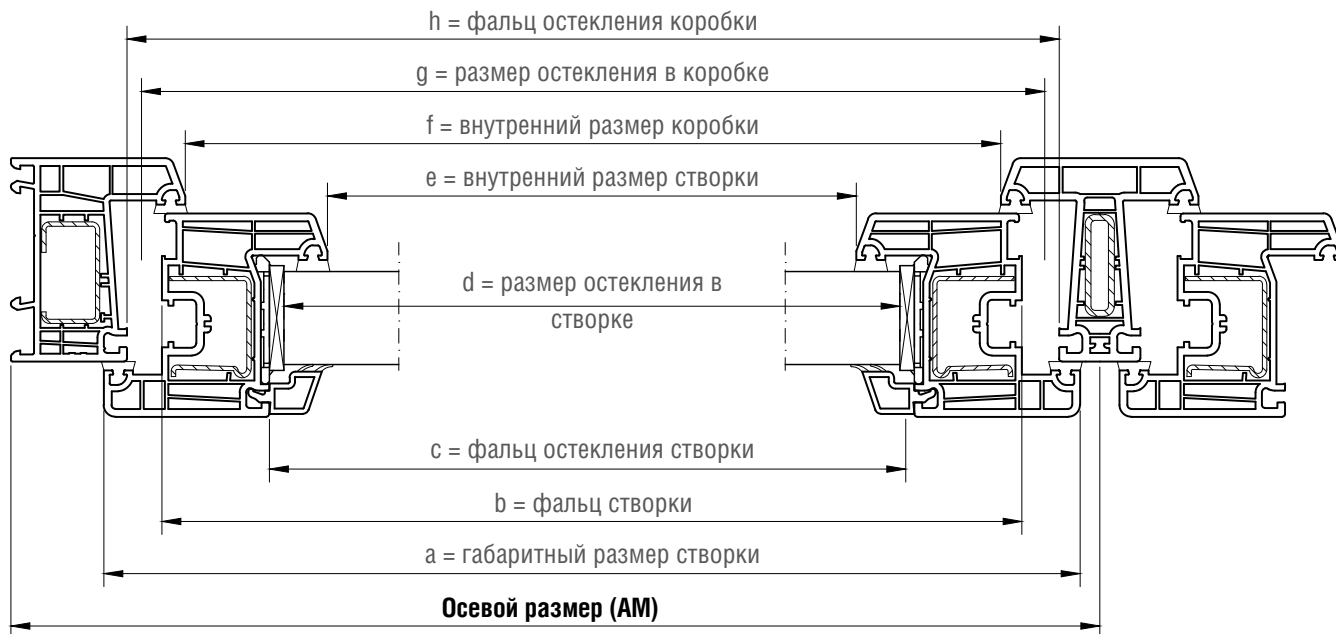
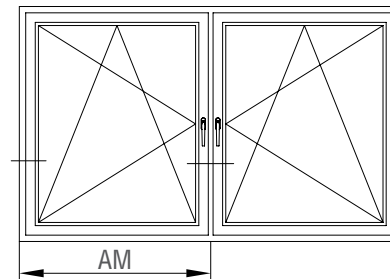


Вычеты позволяют определить размеры составных частей готовой оконной конструкции!

Для определения размеров заготовок свариваемых профилей, к полученным размерам следует прибавлять припуски на сварные швы (ок. 2,5 - 3 мм с каждой из сторон заготовки профиля).

**Размеры заготовок в системах REHAU 70 мм**  
**Двустворчатые окна с горбыльком 68/70**

Зазор фальца остекления: 5 мм  
 Фальцлюфт: 12 мм



Размеры заготовок:

- Размер импоста / горбылька в коробку = размер коробки по фальцу остекления,
- Размер горбылька в створку = размер створки по фальцу остекления,
- Размер армирования горбылька створки = размер створки по фальцу остекления - 130 мм,
- Размер армирования горбылька створки для уголков 226253 = размер створки по фальцу остекления - 6 мм.

		Осевой размер (AM) - мм				
		Створка 48	Створка 57	Створка 58	Створка 60	Створка 74/94
Коробка 60	a	- 38	- 38	- 38	- 38	- 38
	b	- 78	- 78	- 78	- 78	- 78
	c	-134	-152	-154	-158	-186
	d	-144	-162	-164	-168	-196
	e	-174	-192	-194	-198	-226
	f	- 94	- 94	- 94	- 94	- 94
	g	- 64	- 64	- 64	- 64	- 64
	h	- 54	- 54	- 54	- 54	- 54

**Размеры заготовок в системах REHAU 70 мм**  
**Двустворчатые окна с горбыльком 68/70**

		Осевой размер (AM) - мм					
		Створка 48	Створка 52	Створка 57	Створка 58	Створка 60	Створка 74/94
Коробка 68	a	- 46	- 46	- 46	- 46	- 46	- 46
	b	- 86	- 86	- 86	- 86	- 86	- 86
	c	-142	- 150	- 160	- 162	- 166	- 194
	d	-152	- 160	- 170	- 172	- 176	- 204
	e	-182	- 190	- 200	- 202	- 206	- 234
	f	- 102	- 102	- 102	- 102	- 102	- 102
	g	- 72	- 72	- 72	- 72	- 72	- 72
	h	- 62	- 62	- 62	- 62	- 62	- 62

Коробка 76	a	- 54	- 54	- 54	- 54	- 54	- 54
	b	- 94	- 94	- 94	- 94	- 94	- 94
	c	-150	- 158	- 168	- 170	-174	- 202
	d	-160	- 168	- 178	- 180	- 184	- 212
	e	-190	- 198	- 208	- 210	- 214	- 242
	f	- 110	- 110	- 110	- 110	- 110	- 110
	g	- 80	- 80	- 80	- 80	- 80	- 80
	h	- 70	- 70	- 70	- 70	- 70	- 70

Коробка 98	a	- 76	- 76	- 76	- 76	- 76	- 76
	b	- 116	- 116	- 116	- 116	- 116	- 116
	c	-172	- 182	- 190	- 192	- 196	- 224
	d	-182	- 190	- 200	- 202	- 206	- 234
	e	-212	- 220	- 230	- 232	- 236	- 264
	f	- 132	- 130	- 132	- 132	- 132	- 132
	g	- 102	- 102	- 102	- 102	- 102	- 102
	h	- 92	- 92	- 92	- 92	- 92	- 92



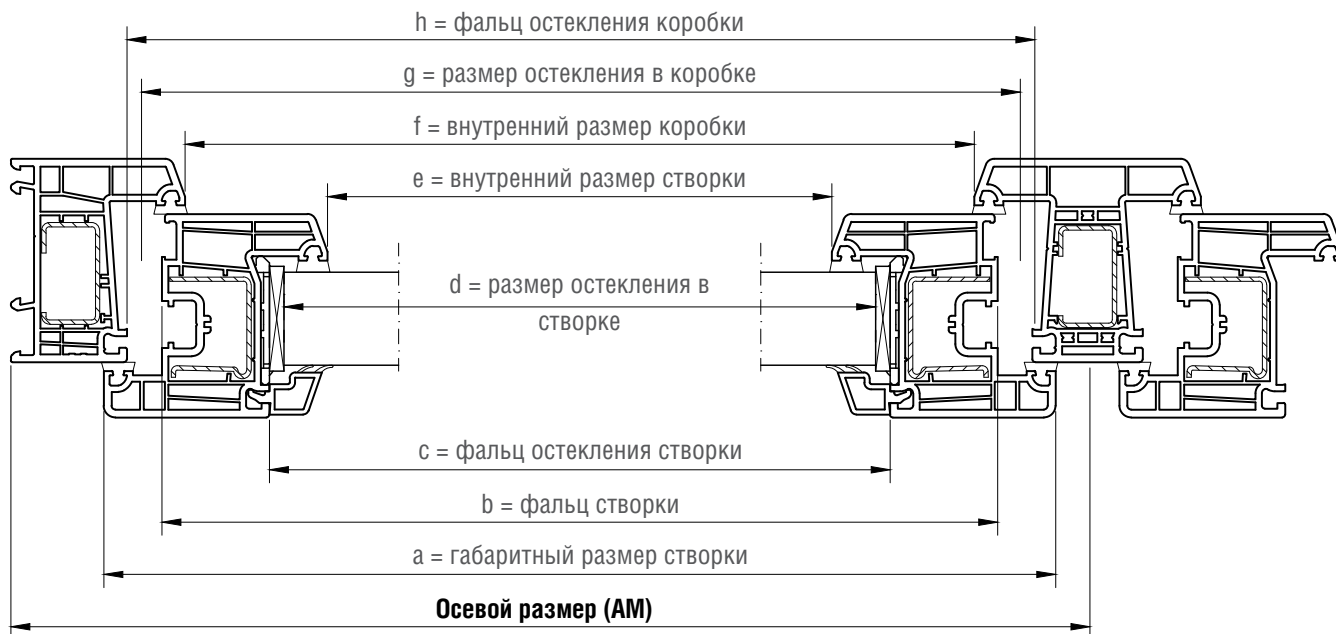
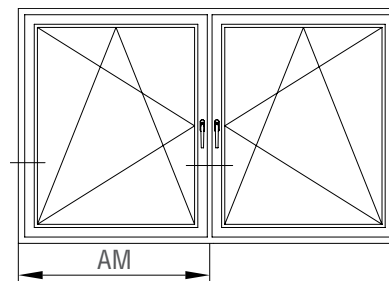
Вычеты позволяют определить размеры составных частей готовой оконной конструкции!

Для определения размеров заготовок свариваемых профилей, к полученным размерам следует прибавлять припуски на сварные швы (ок. 2,5 - 3 мм с каждой из сторон заготовки профиля).



**Размеры заготовок в системах REHAU 70 мм**  
**Двустворчатые окна с импостом 78**

Зазор фальца остекления: 5 мм  
 Фальцлюфт: 12 мм



Размеры заготовок:

- Размер импоста / горбылька в коробку = размер коробки по фальцу остекления,
- Размер горбылька в створку = размер створки по фальцу остекления,
- Размер армирования горбылька створки = размер створки по фальцу остекления - 130 мм,
- Размер армирования горбылька створки для уголков 226253 = размер створки по фальцу остекления - 6 мм.

		Осевой размер (AM) - мм					
		Створка 48	Створка 52	Створка 57	Створка 58	Створка 60	Створка 74/94
Коробка 60	a	- 43	- 43	- 43	- 43	- 43	- 43
	b	- 83	- 83	- 83	- 83	- 83	- 83
	c	-139	- 147	-157	-159	-163	-191
	d	-149	- 157	-167	-169	-173	-201
	e	-179	- 187	-197	-199	-203	-231
	f	- 99	- 99	- 99	- 99	- 99	- 99
	g	- 69	- 69	- 69	- 69	- 69	- 69
	h	- 59	- 59	- 59	- 59	- 59	- 59

Коробка 68	a	- 51	- 51	- 51	- 51	- 51	- 51
	b	- 91	- 91	- 91	- 91	- 91	- 91
	c	- 147	- 155	- 165	- 167	- 171	- 199
	d	- 157	- 165	- 175	- 177	- 181	- 209
	e	- 187	- 195	- 205	- 207	- 211	- 239
	f	- 107	- 107	- 107	- 107	- 107	- 107
	g	- 77	- 77	- 77	- 77	- 77	- 77
	h	- 67	- 67	- 67	- 67	- 67	- 67

**Размеры заготовок в системах REHAU 70 мм**  
**Двустворчатые окна с импостом 78**

		Осевой размер (AM) - мм					
		Створка 48	створка 52	Створка 57	Створка 58	Створка 60	Створка 74/94
Коробка 76	a	- 59	- 59	- 59	- 59	- 59	- 59
	b	- 99	- 99	- 99	- 99	- 99	- 99
	c	- 155	- 163	- 173	- 175	- 179	- 207
	d	- 165	- 173	- 183	- 185	- 189	- 217
	e	-195	- 203	- 213	- 215	- 219	-247
	f	- 115	- 113	- 115	- 115	- 115	- 115
	g	- 85	- 85	- 85	- 85	- 85	- 85
	h	- 75	- 75	- 75	- 75	- 75	- 75

Коробка 98	a	- 81	- 81	- 81	- 81	- 81	- 81
	b	- 105	- 105	- 105	- 105	- 105	- 105
	c	- 177	- 185	- 195	- 197	- 201	- 229
	d	- 187	- 195	- 205	- 207	- 211	- 239
	e	- 217	- 225	- 235	- 237	- 241	- 269
	f	- 137	- 137	- 137	- 137	- 137	- 137
	g	- 107	- 107	- 107	- 107	- 107	- 107
	h	- 97	- 97	- 97	- 97	- 97	- 97

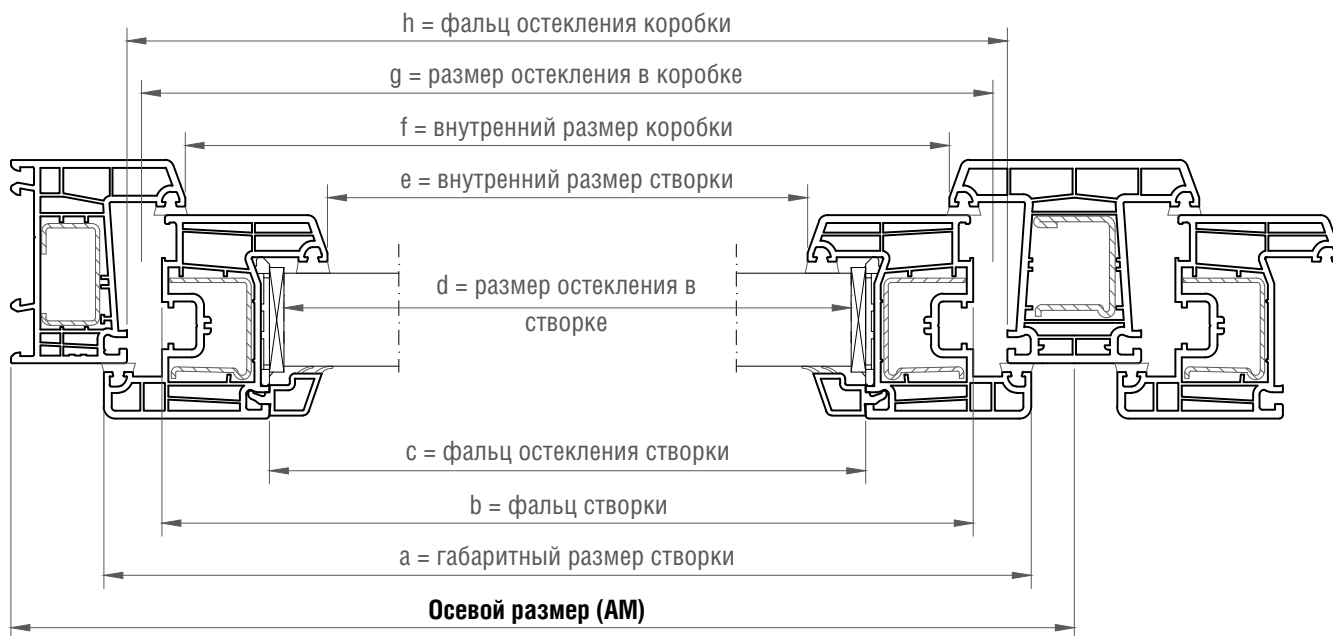
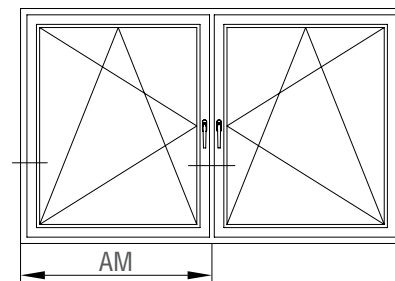


Вычеты позволяют определить размеры составных частей готовой оконной конструкции!

Для определения размеров заготовок свариваемых профилей, к полученным размерам следует прибавлять припуски на сварные швы (ок. 2,5 - 3 мм с каждой из сторон заготовки профиля).

**Размеры заготовок в системах REHAU 70 мм**  
**Двустворчатые окна и балконные двери с импостом 86**

Зазор фальца остекления: 5 мм  
 Фальцлюфт: 12 мм



Размеры заготовок:

*Общие правила:*

- Размер импоста / горбылька в коробку = размер коробки по фальцу остекления,
- Размер армирования импоста коробки с соединителем 247446 = размер коробки по фальцу остекления - 120 мм,
- Размер армирования импоста коробки = размер коробки по фальцу остекления - 130 мм,
- Размер горбылька в створку = размер створки по фальцу остекления,
- Размер армирования горбылька створки = размер створки по фальцу остекления - 130 мм,
- Размер армирования горбылька створки для уголков 226253 = размер створки по фальцу остекления - 6 мм.

*Балконные двери с порогами Universal (только с коробкой 76):*

- Размер слезника 15 = ширина створки по фальцу
- Размер порога Universal = EM - 10 мм,
- Размер крышки порога Universal = ширина коробки по фальцу остекления.

		Осевой размер (AM) - мм					
		Створка 48	Створка 52	Створка 57	Створка 58	Створка 60	Створка 74/94
Коробка 60	a	- 47	- 47	- 47	- 47	- 47	- 47
	b	- 87	- 87	- 87	- 87	- 87	- 87
	c	-143	- 151	-161	-163	-167	-195
	d	-153	- 161	-171	-173	-177	-205
	e	-183	- 191	-201	-203	-207	-235
	f	- 103	- 103	- 103	- 103	- 103	- 103
	g	- 73	- 73	- 73	- 73	- 73	- 73
	h	- 63	- 63	- 63	- 63	- 63	- 63

## Размеры заготовок в системах REHAU 70 мм

### Двустворчатые окна и балконные двери с импостом 86

		Осевой размер (AM) - мм					
		Створка 48	Створка 52	Створка 57	Створка 58	Створка 60	Створка 74/94
Коробка 68	a	- 55	- 55	- 55	- 55	- 55	- 55
	b	- 95	- 95	- 95	- 95	- 95	- 95
	c	-151	- 159	- 169	- 171	- 175	- 203
	d	- 161	- 169	- 179	- 181	- 185	- 213
	e	- 191	- 199	- 209	- 211	- 215	- 243
	f	- 111	- 111	- 111	- 111	- 111	- 111
	g	- 81	- 81	- 81	- 81	- 81	- 81
	h	- 71	- 71	- 71	- 71	- 71	- 71

Коробка 76	a	- 63	- 63	- 63	- 63	- 63	- 63
	b	- 103	- 103	- 103	- 103	- 103	- 103
	c	- 159	- 167	- 177	- 179	- 183	- 211
	d	- 161	- 177	- 187	- 189	- 193	- 221
	e	- 199	- 207	- 217	- 219	- 223	- 251
	f	- 119	- 117	- 119	- 119	- 119	- 119
	g	- 89	- 89	- 89	- 89	- 89	- 89
	h	- 79	- 79	- 79	- 79	- 79	- 79

Коробка 98	a	- 85	- 85	- 85	- 85	- 85	- 85
	b	- 125	- 125	- 125	- 125	- 125	- 125
	c	- 181	- 189	- 199	- 201	- 205	- 233
	d	- 191	- 199	- 209	- 211	- 215	- 243
	e	- 221	- 229	- 249	- 251	- 255	- 273
	f	- 141	- 139	- 141	- 141	- 141	- 141
	g	- 111	- 111	- 111	- 111	- 111	- 111
	h	- 101	- 101	- 101	- 101	- 101	- 101



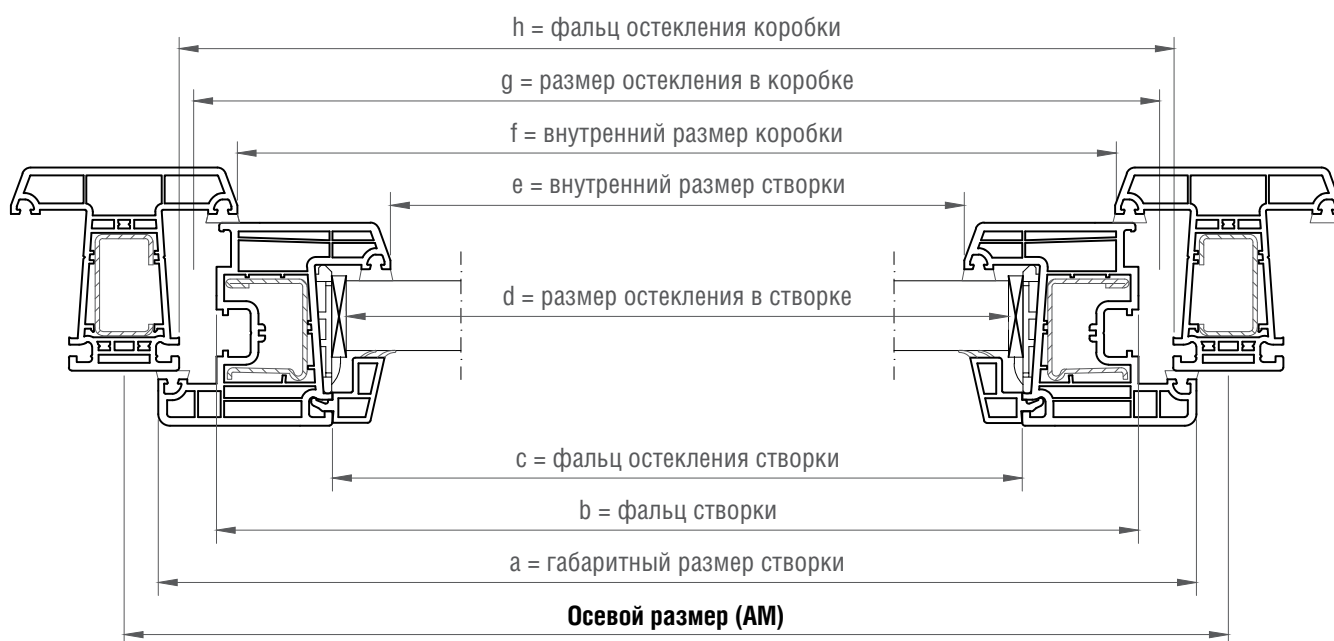
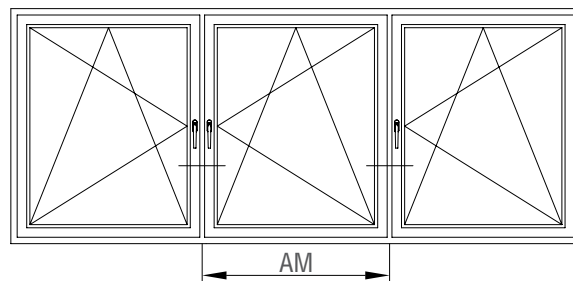
Вычеты позволяют определить размеры составных частей готовой оконной конструкции!

Для определения размеров заготовок свариваемых профилей, к полученным размерам следует прибавлять припуски на сварные швы (ок. 2,5 - 3 мм с каждой из сторон заготовки профиля).

**Размеры заготовок в системах REHAU 70 мм**  
**Многостворчатые окна и балконные двери**

Зазор фальца остекления: 5 мм

Фальцлюфт: 12 мм



Размеры заготовок:

*Общие правила:*

- Размер импоста / горбылька в коробку = размер коробки по фальцу остекления,
- Размер армирования импоста коробки с соединителем 247446 = размер коробки по фальцу остекления - 120 мм,
- Размер армирования импоста коробки = размер коробки по фальцу остекления - 130 мм,
- Размер горбылька в створку = размер створки по фальцу остекления,
- Размер армирования горбылька створки = размер створки по фальцу остекления - 130 мм,
- Размер армирования горбылька створки для уголков 226253 = размер створки по фальцу остекления - 6 мм.

*Балконные двери с порогами Universal (только с коробкой 76):*

- Размер слезника 15 = ширина створки по фальцу
- Размер порога Universal =  $EM - 10$  мм,
- Размер крышки порога Universal = ширина коробки по фальцу остекления.

**Размеры заготовок в системах REHAU 70 мм**  
**Многостворчатые окна и балконные двери**

		Осевой размер (AM) - мм					
		Створка 48	Створка 52	Створка 57	Створка 58	Створка 60	Створка 74/94
Горбылек 68 (глухая створка или скрытая фурнитура)	a	- 12	- 12	- 12	- 12	- 12	- 12
	b	- 52	- 52	- 52	- 52	- 52	- 52
	c	- 108	- 116	- 126	- 128	- 132	- 160
	d	- 118	- 126	- 136	- 138	- 142	- 170
	e	- 148	- 156	- 166	- 168	- 172	- 200
	f	- 68	- 66	- 68	- 68	- 68	- 68
	g	- 38	- 38	- 38	- 38	- 38	- 38
	h	- 28	- 28	- 28	- 28	- 28	- 28

Импост 78	a	- 22	- 22	- 22	- 22	- 22	- 22
	b	- 62	- 62	- 62	- 62	- 62	- 62
	c	- 118	- 126	- 136	- 138	- 142	- 170
	d	- 128	- 136	- 146	- 148	- 152	- 180
	e	- 158	- 166	- 176	- 178	- 182	- 210
	f	- 78	- 76	- 78	- 78	- 78	- 78
	g	- 48	- 48	- 48	- 48	- 48	- 48
	h	- 38	- 36	- 38	- 38	- 38	- 38

Импост 86	a	- 30	- 30	- 30	- 30	- 30	- 30
	b	- 70	- 70	- 70	- 70	- 70	- 70
	c	-126	- 134	- 144	- 146	- 150	- 178
	d	-136	- 144	- 154	- 156	- 160	- 188
	e	-166	- 174	- 184	- 186	- 190	- 218
	f	- 86	- 84	- 86	- 86	- 86	- 86
	g	- 56	- 56	- 56	- 56	- 56	- 56
	h	- 46	- 46	- 46	- 46	- 46	- 46



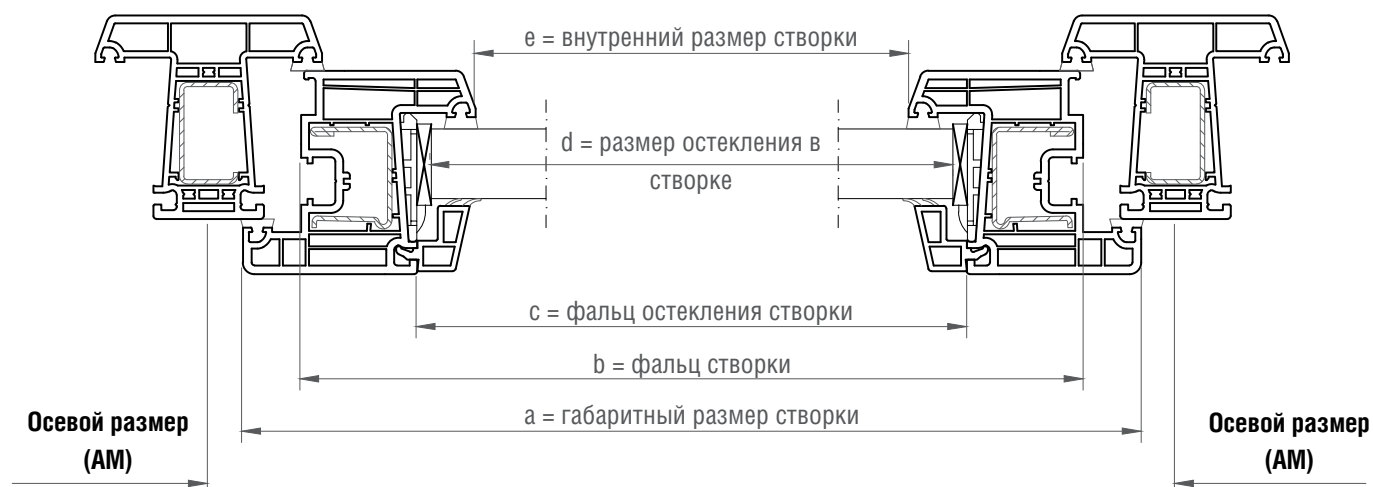
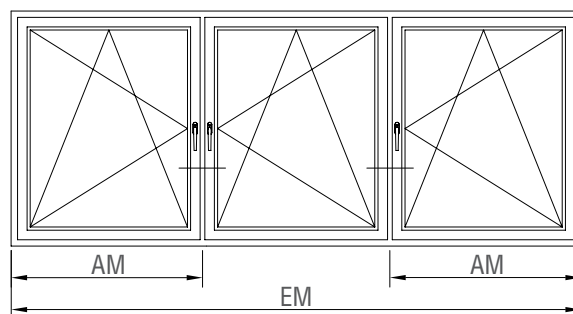
Вычеты позволяют определить размеры составных частей готовой оконной конструкции!

Для определения размеров заготовок свариваемых профилей, к полученным размерам следует прибавлять припуски на сварные швы (ок. 2,5 - 3 мм с каждой из сторон заготовки профиля).

**Размеры заготовок в системах REHAU 70 мм**  
**Трехстворчатые окна и балконные двери с**  
**равными размерами стекол, импост 78**

Зазор фальца остекления: 5 мм

Фальцлюфт: 12 мм



Размеры заготовок:

- Размер импоста / горбылька в коробку = размер коробки по фальцу остекления,
- Размер армирования импоста коробки = размер коробки по фальцу остекления - 130 мм,
- Размер горбылька коробки = размер коробки по фальцу остекления,
- Размер горбылька створки = размер створки по фальцу остекления,
- Размер армирования горбылька створки = размер створки по фальцу остекления - 130 мм,
- Размер армирования горбылька створки для уголков 226253 = размер створки по фальцу остекления - 6 мм.

## Размеры заготовок в системах REHAU 70 мм

### Трехстворчатые окна и балконные двери с равными размерами стекол, импост 78

		Осевой размер (AM) - мм					
		Створка 48	Створка 52	Створка 57	Створка 58	Створка 60	Створка 74/94
Коробка 60 $AM = \frac{EM + 21}{3}$	a	- 43	- 43	- 43	- 43	- 43	- 43
	b	- 83	- 83	- 83	- 83	- 83	- 83
	c	-139	- 147	-157	-159	-163	-191
	d	-149	- 157	-167	-169	-173	-201
	e	-179	- 187	-197	-199	-203	-231

Коробка 68 $AM = \frac{EM + 29}{3}$	a	- 51	- 51	- 51	- 51	- 51	- 51
	b	- 91	- 91	- 91	- 91	- 91	- 91
	c	-147	- 155	-165	-167	-171	-199
	d	-157	- 165	-175	-177	-181	-209
	e	-187	- 195	-205	-207	-211	-239

Коробка 76 $AM = \frac{EM + 37}{3}$	a	- 59	- 59	- 59	- 59	- 59	- 59
	b	- 99	- 99	- 99	- 99	- 99	- 99
	c	-155	- 163	- 173	- 175	- 179	- 207
	d	-165	- 173	- 183	- 185	- 189	- 217
	e	-195	- 203	-213	-215	-219	-247

Коробка 98 $AM = \frac{EM + 59}{3}$	a	- 81	- 81	- 81	- 81	- 81	- 81
	b	- 121	- 121	- 121	- 121	- 121	- 121
	c	- 177	- 185	- 195	- 197	- 201	- 229
	d	- 187	- 195	- 205	- 207	- 211	- 239
	e	-217	- 225	-235	-237	-241	-269



Вычеты позволяют определить размеры составных частей готовой оконной конструкции!

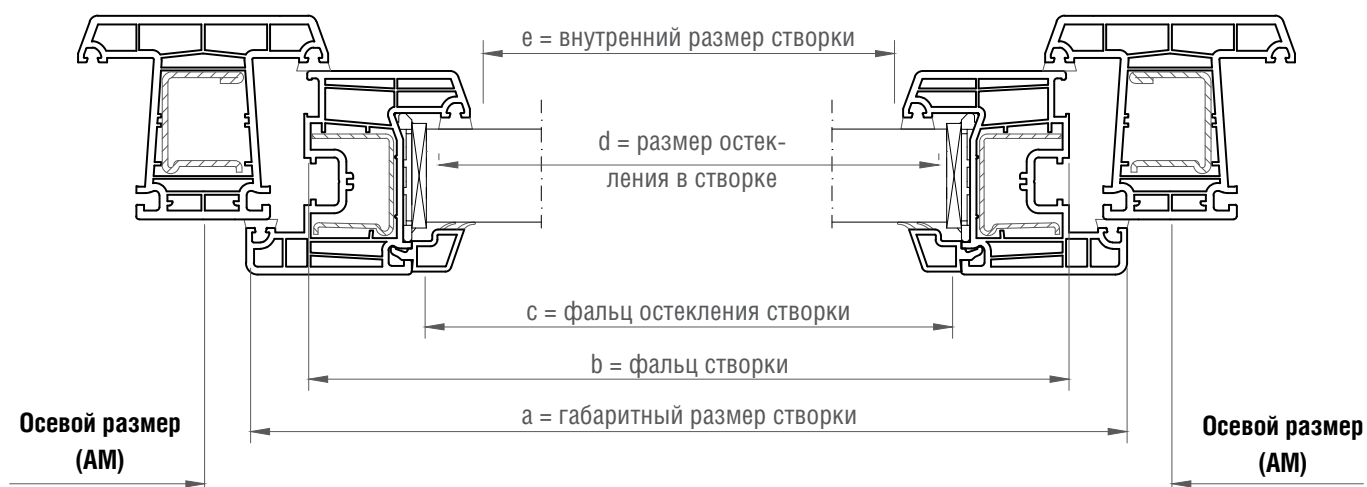
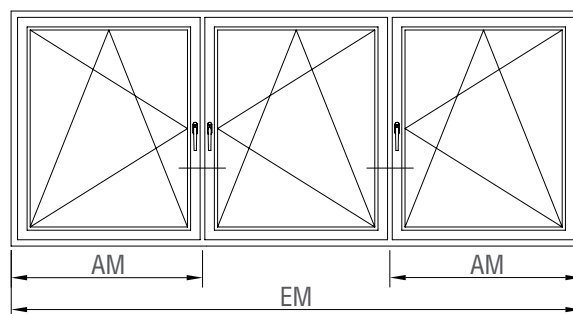
Для определения размеров заготовок свариваемых профилей, к полученным размерам следует прибавлять припуски на сварные швы (ок. 2,5 - 3 мм с каждой из сторон заготовки профиля).



**Размеры заготовок в системах REHAU 70 мм**  
**Трехстворчатые окна и балконные двери с**  
**равными размерами стекол, импост 86**

Зазор фальца остекления: 5 мм

Фальцлюфт: 12 мм



Размеры заготовок:

*Общие правила:*

- Размер импоста / горбылька в коробку = размер коробки по фальцу остекления,
- Размер армирования импоста коробки с соединителем 247446 = размер коробки по фальцу остекления - 120 мм,
- Размер армирования импоста коробки = размер коробки по фальцу остекления - 130 мм,
- Размер горбылька в створку = размер створки по фальцу остекления,
- Размер армирования горбылька створки = размер створки по фальцу остекления - 130 мм,
- Размер армирования горбылька створки для уголков 226253 = размер створки по фальцу остекления - 6 мм.

*Балконные двери с порогами Universal (только с коробкой 76):*

- Размер слезника 15 = ширина створки по фальцу
- Размер порога Universal = EM - 10 мм,
- Размер крышки порога Universal = ширина коробки по фальцу остекления.

## Размеры заготовок в системах REHAU 70 мм

### Трехстворчатые окна и балконные двери с равными размерами стекол, импост 86

		Осевой размер (AM) - мм					
		Створка 48	Створка 52	Створка 57	Створка 58	Створка 60	Створка 74/94
Коробка 60  $AM = \frac{EM + 17}{3}$	a	- 47	- 47	- 47	- 47	- 47	- 47
	b	- 87	- 87	- 87	- 87	- 87	- 87
	c	- 143	- 151	- 161	- 163	- 167	- 195
	d	- 153	- 161	- 171	- 173	- 177	- 205
	e	- 183	- 191	- 201	- 203	- 207	- 234

Коробка 68  $AM = \frac{EM + 25}{3}$	a	- 55	- 55	- 55	- 55	- 55	- 55
	b	- 95	- 95	- 95	- 95	- 95	- 95
	c	- 151	- 159	- 169	- 171	- 175	- 203
	d	- 161	- 169	- 179	- 181	- 185	- 213
	e	- 191	- 199	- 209	- 211	- 215	- 234

Коробка 76  $AM = \frac{EM + 33}{3}$	a	- 63	- 63	- 63	- 63	- 63	- 63
	b	- 103	- 103	- 103	- 103	- 103	- 103
	c	- 159	- 167	- 177	- 179	- 183	- 211
	d	- 169	- 177	- 187	- 189	- 193	- 221
	e	- 199	- 207	- 217	- 219	- 223	- 251

Коробка 98  $AM = \frac{EM + 55}{3}$	a	- 85	- 85	- 85	- 85	- 85	- 85
	b	- 125	- 125	- 125	- 125	- 125	- 125
	c	- 181	- 189	- 199	- 201	- 205	- 233
	d	- 191	- 199	- 209	- 211	- 215	- 243
	e	- 221	- 229	- 239	- 241	- 245	- 273

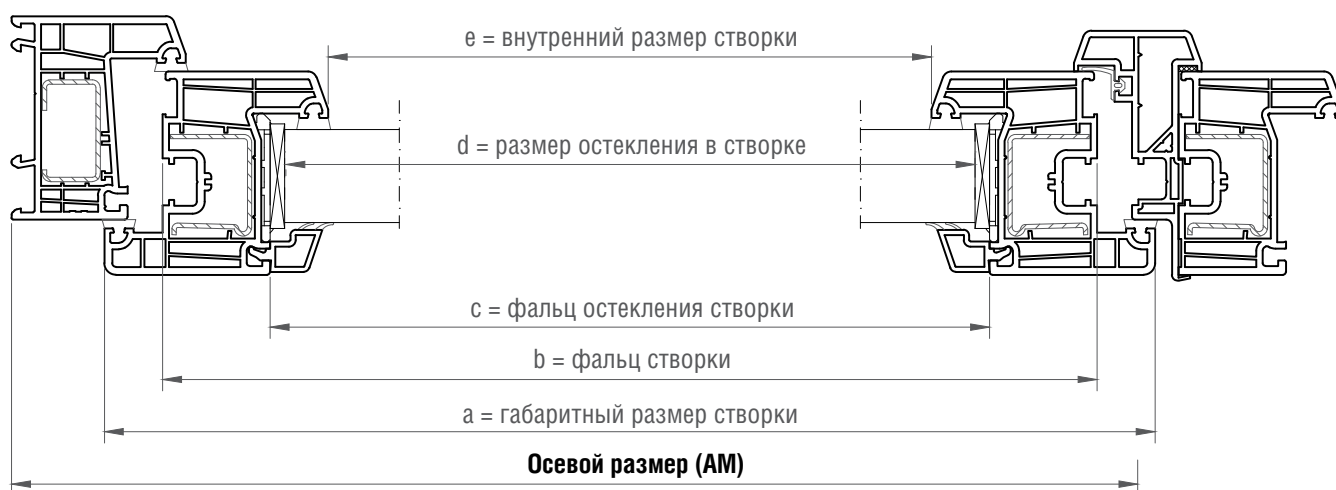
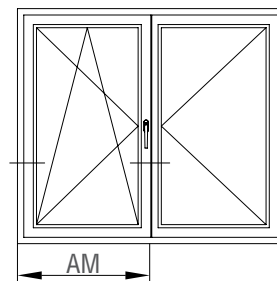


Вычеты позволяют определить размеры составных частей готовой оконной конструкции!

Для определения размеров заготовок свариваемых профилей, к полученным размерам следует прибавлять припуски на сварные швы (ок. 2,5 - 3 мм с каждой из сторон заготовки профиля).

**Размеры заготовок в системах REHAU 70 мм**  
**Двустворчатые окна и балконные двери со штульпом**

Зазор фальца остекления: 5 мм  
 Фальцлюфт: 12 мм



Размеры заготовок:

*Общие правила:*

- Размер штульпа = высота створки по фальцу - 36 мм,
- Размер армирования штульпа = высота створки по фальцу - 46 мм,
- Размер нащельника 560950 = габаритный размер створки по высоте,
- Размер горбылька в створку = размер створки по фальцу остекления,
- Размер армирования горбылька створки = размер створки по фальцу - 130 мм,
- Размер армирования горбылька створки для уголков 226253 = размер створки по фальцу остекления - 6 мм.

*Балконные двери с порогами Universal (только с коробкой 76):*

- Размер слезника 15 основной створки = размер створки по фальцу,
- Размер слезника 15 зависимой створки = размер створки по фальцу + 41 мм,
- Размер порога Universal = EM - 10 мм,
- Размер крышки порога Universal = ширина коробки по фальцу остекления.

**Размеры заготовок в системах REHAU 70 мм**  
**Двустворчатые окна и балконные двери со стульпом**

		Осевой размер (AM) - мм				
		Створка 48	Створка 52	Створка 57	Створка 60	Створка 74/94
Коробка 60	a	- 26	- 26	- 26	- 26	- 26
	b	- 66	- 66	- 66	- 66	- 66
	c	- 122	- 130	- 140	- 146	- 174
	d	- 132	- 140	- 150	- 156	- 184
	e	- 162	- 170	- 180	- 186	- 214

Коробка 68	a	- 34	- 34	- 34	- 34	- 34
	b	- 74	- 74	- 74	- 74	- 74
	c	- 130	- 138	- 148	- 154	- 182
	d	- 140	- 148	- 158	- 164	- 192
	e	- 170	- 178	- 188	- 194	- 222

Коробка 76	a	- 42	- 42	- 42	- 42	- 42
	b	- 82	- 82	- 82	- 82	- 82
	c	- 138	- 136	- 156	- 162	- 190
	d	- 148	- 146	- 166	- 172	- 200
	e	- 178	- 176	- 196	- 202	- 230

Коробка 98	a	- 64	- 64	- 64	- 64	- 64
	b	- 104	- 104	- 104	- 104	- 104
	c	- 160	- 168	- 178	- 184	- 212
	d	- 170	- 178	- 188	- 194	- 222
	e	- 200	- 208	- 218	- 224	- 252



Вычеты позволяют определить размеры составных частей готовой оконной конструкции!

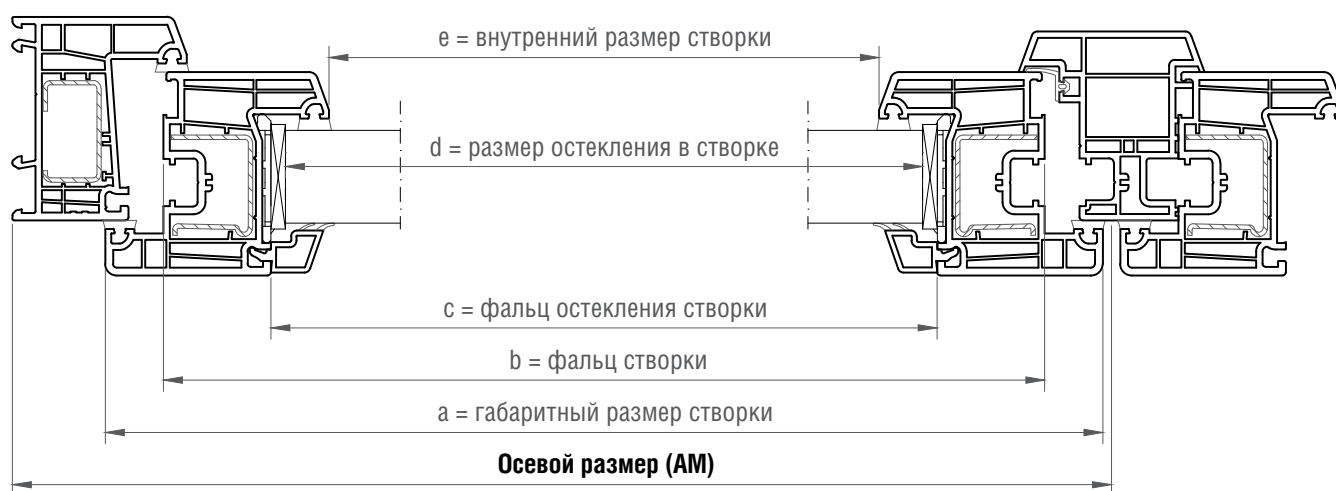
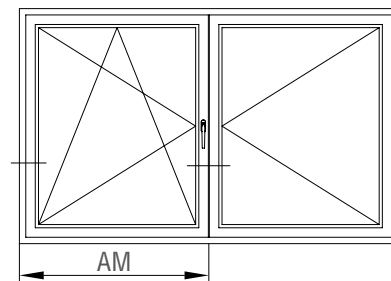
Для определения размеров заготовок свариваемых профилей, к полученным размерам следует прибавлять припуски на сварные швы (ок. 2,5 - 3 мм с каждой из сторон заготовки профиля).

## Размеры заготовок в системах REHAU 70 мм

### Двустворчатые окна и балконные двери с ложным импостом

Зазор фальца остекления: 5 мм

Фальцлюфт: 12 мм



Размеры заготовок:

*Общие правила:*

- Размер ложного импоста = высота створки по фальцу - 36 мм,
- Размер армирования ложного импоста = высота створки по фальцу - 46 мм,
- Размер горбылька в створку = размер створки по фальцу остекления,
- Размер армирования горбылька створки = размер створки по фальцу остекления - 130 мм,
- Размер армирования горбылька створки для уголков 226253 = размер створки по фальцу остекления - 6 мм.

*Балконные двери с порогами Universal (только с коробкой 76):*

- Размер слезника 15 основной створки = размер створки по фальцу,
- Размер слезника 15 зависимой створки = размер створки по фальцу + 58 мм,
- Размер порога Universal = EM - 10 мм,
- Размер крышки порога Universal = ширина коробки по фальцу остекления.

## Размеры заготовок в системах REHAU 70 мм

### Двустворчатые окна и балконные двери с ложным импостом

		Осевой размер (AM) - мм					
		Створка 48	Створка 52	Створка 57	Створка 58	Створка 60	Створка 74/94
Коробка 60	a	- 35	- 35	- 35	- 35	- 35	- 35
	b	- 75	- 75	- 75	- 75	- 75	- 75
	c	-131	- 139	-149	-151	-155	-183
	d	-141	- 149	-159	-161	-165	-193
	e	-171	- 179	-149	-151	-195	-223

Коробка 68	a	- 43	- 43	- 43	- 43	- 43	- 43
	b	- 83	- 83	- 83	- 83	- 83	- 83
	c	- 139	- 147	- 157	- 159	- 163	- 191
	d	- 149	- 157	- 167	- 169	- 173	- 201
	e	- 179	- 187	- 197	- 199	- 203	- 231

Коробка 76	a	- 51	- 51	- 51	- 51	- 51	- 51
	b	- 91	- 91	- 91	- 91	- 91	- 91
	c	- 147	- 155	- 165	- 167	- 171	- 199
	d	- 157	- 165	- 175	- 177	- 181	- 209
	e	- 187	- 195	- 205	- 207	- 211	- 239

Коробка 98	a	- 73	- 73	- 73	- 73	- 73	- 73
	b	- 113	- 113	- 113	- 113	- 113	- 113
	c	- 169	- 177	- 187	- 189	- 193	- 221
	d	- 179	- 187	- 197	- 199	- 203	- 231
	e	- 209	- 217	- 227	- 229	- 233	- 261



Вычеты позволяют определить размеры составных частей готовой оконной конструкции!

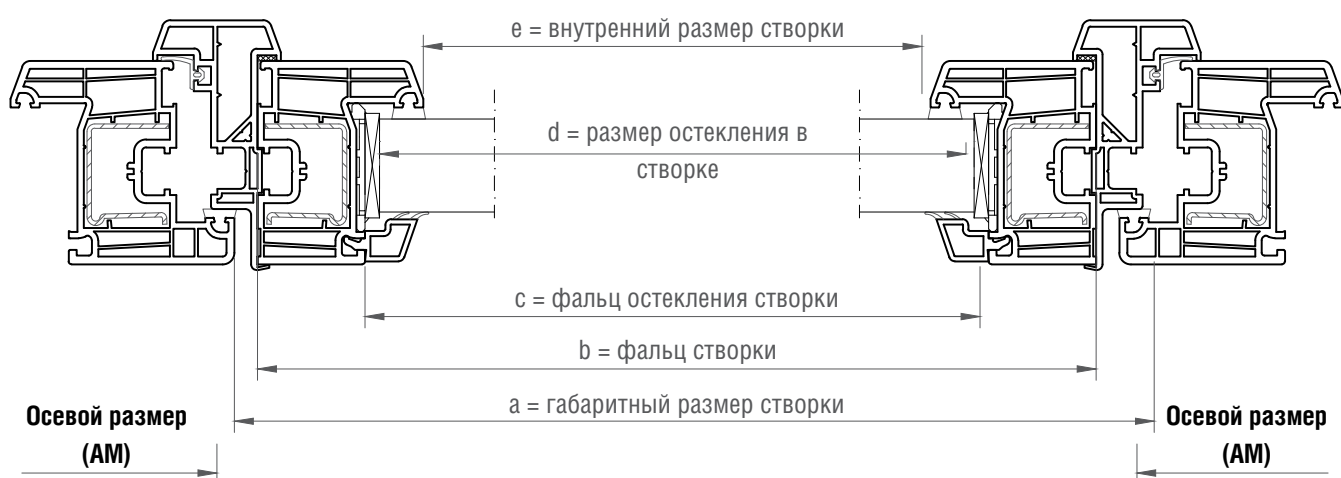
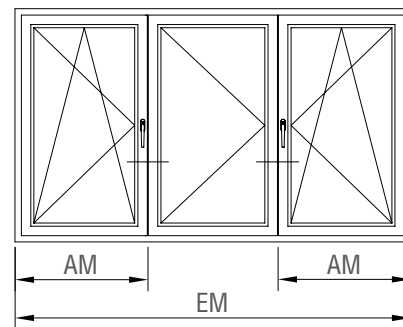
Для определения размеров заготовок свариваемых профилей, к полученным размерам следует прибавлять припуски на сварные швы (ок. 2,5 - 3 мм с каждой из сторон заготовки профиля).

## Размеры заготовок в системах REHAU 70 мм

### Трехстворчатые штульповые окна и балконные двери с равными размерами стекол

Зазор фальца остекления: 5 мм

Фальцлюфт: 12 мм



Размеры заготовок:

- Размер штульпа = высота створки по фальцу - 36 мм,
- Размер армирования штульпа = высота створки по фальцу - 36 мм,
- Размер нащельника 560950 = габаритный размер створки по высоте,
- Размер горбылька в створку = размер створки по фальцу остекления,
- Размер армирования горбылька створки = размер створки по фальцу остекления - 130 мм,
- Размер армирования горбылька створки для уголков 226253 = размер створки по фальцу остекления - 6 мм.

## Размеры заготовок в системах REHAU 70 мм

### Трехстворчатые штапиковые окна и балконные двери с равными размерами стекол

		Осевой размер (AM) - мм				
		Створка 48	Створка 52	Створка 57	Створка 60	Створка 74/94
Коробка 60 $AM = \frac{EM + 38}{3}$	a	- 26	- 26	- 26	- 26	- 26
	b	- 66	- 66	- 66	- 66	- 66
	c	- 122	- 130	- 140	- 146	- 174
	d	- 132	- 140	- 150	- 156	- 184
	e	- 162	- 170	- 180	- 186	- 214
Коробка 68 $AM = \frac{EM + 46}{3}$	a	- 34	- 34	- 34	- 34	- 34
	b	- 74	- 74	- 74	- 74	- 74
	c	- 130	- 138	- 148	- 154	- 182
	d	- 140	- 148	- 158	- 164	- 192
	e	- 170	- 178	- 188	- 194	- 222
Коробка 76 $AM = \frac{EM + 54}{3}$	a	- 42	- 42	- 42	- 42	- 42
	b	- 82	- 82	- 82	- 82	- 82
	c	- 138	- 146	- 156	- 162	- 190
	d	- 148	- 156	- 166	- 172	- 200
	e	- 178	- 186	- 196	- 202	- 230
Коробка 98 $AM = \frac{EM + 76}{3}$	a	- 64	- 64	- 64	- 64	- 64
	b	- 104	- 104	- 104	- 104	- 104
	c	- 160	- 168	- 178	- 184	- 212
	d	- 170	- 178	- 188	- 194	- 222
	e	- 200	- 208	- 218	- 224	- 252



Вычеты позволяют определить размеры составных частей готовой оконной конструкции!

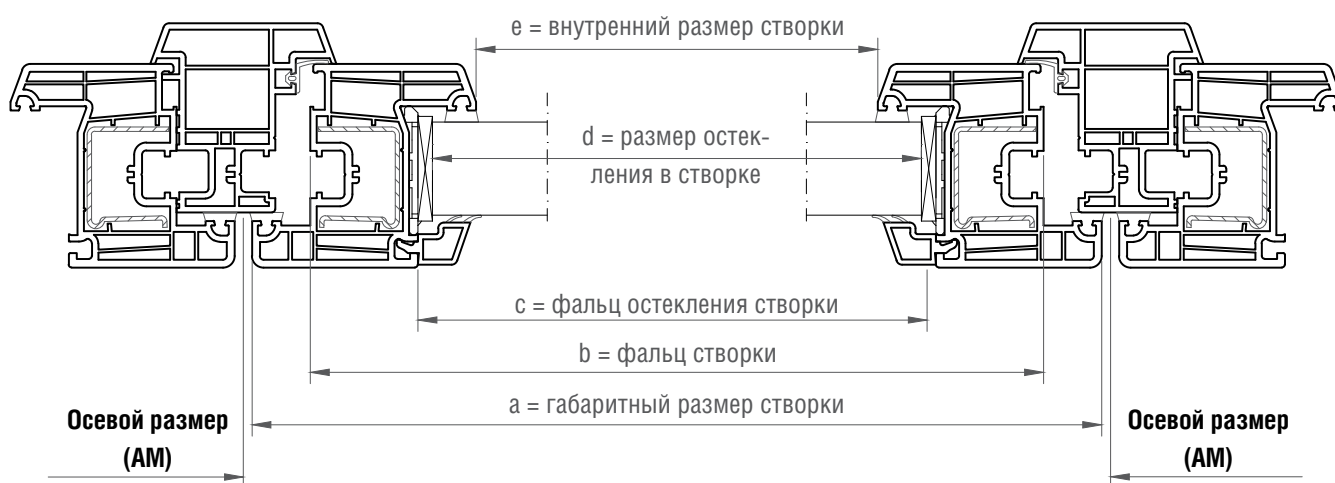
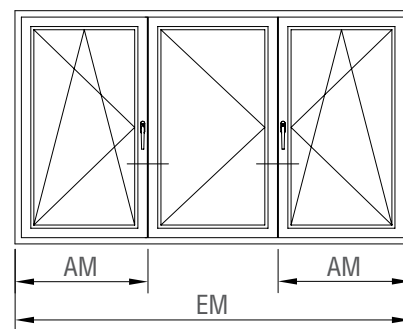
Для определения размеров заготовок свариваемых профилей, к полученным размерам следует прибавлять припуски на сварные швы (ок. 2,5 - 3 мм с каждой из сторон заготовки профиля).



**Размеры заготовок в системах REHAU 70 мм**  
**Трехстворчатые окна и балконные двери с**  
**равными размерами стекол и ложным импостом**

Зазор фальца остекления: 5 мм

Фальцлюфт: 12 мм



Размеры заготовок:

- Размер ложного импоста = высота створки по фальцу - 36 мм,
- Размер армирования ложного импоста = высота створки по фальцу - 46 мм,
- Размер горбылька в створку = размер створки по фальцу остекления,
- Размер армирования горбылька створки = размер створки по фальцу остекления - 130 мм,
- Размер армирования горбылька створки для уголков 226253 = размер створки по фальцу остекления - 6 мм.

**Размеры заготовок в системах REHAU 70 мм**  
**Трехстворчатые окна и балконные двери с**  
**равными размерами стекол и ложным импостом**

		Осевой размер (AM) - мм					
		Створка 48	Створка 52	Створка 57	Створка 58	Створка 60	Створка 74/94
Коробка 60 $AM = \frac{EM + 29}{3}$	a	- 35	- 35	- 35	- 35	- 35	- 35
	b	- 75	- 75	- 75	- 75	- 75	- 75
	c	- 131	- 139	- 149	- 151	- 155	- 183
	d	- 141	- 149	- 159	- 161	- 165	- 193
	e	- 171	- 179	- 189	- 191	- 195	- 223
Коробка 68 $AM = \frac{EM + 37}{3}$	a	- 43	- 43	- 43	- 43	- 43	- 43
	b	- 83	- 83	- 83	- 83	- 83	- 83
	c	- 139	- 147	- 157	- 159	- 163	- 191
	d	- 149	- 157	- 167	- 169	- 173	- 201
	e	- 179	- 187	- 197	- 199	- 203	- 231
Коробка 76 $AM = \frac{EM + 45}{3}$	a	- 51	- 51	- 51	- 51	- 51	- 51
	b	- 91	- 91	- 91	- 91	- 91	- 91
	c	- 147	- 155	- 165	- 167	- 171	- 199
	d	- 157	- 165	- 175	- 177	- 181	- 209
	e	- 187	- 195	- 205	- 207	- 211	- 239
Коробка 98 $AM = \frac{EM + 67}{3}$	a	- 73	- 73	- 73	- 73	- 73	- 73
	b	- 113	- 113	- 113	- 113	- 113	- 113
	c	- 169	- 177	- 187	- 189	- 193	- 221
	d	- 179	- 187	- 197	- 199	- 203	- 231
	e	- 209	- 217	- 227	- 229	- 233	- 261



Вычеты позволяют определить размеры составных частей готовой оконной конструкции!

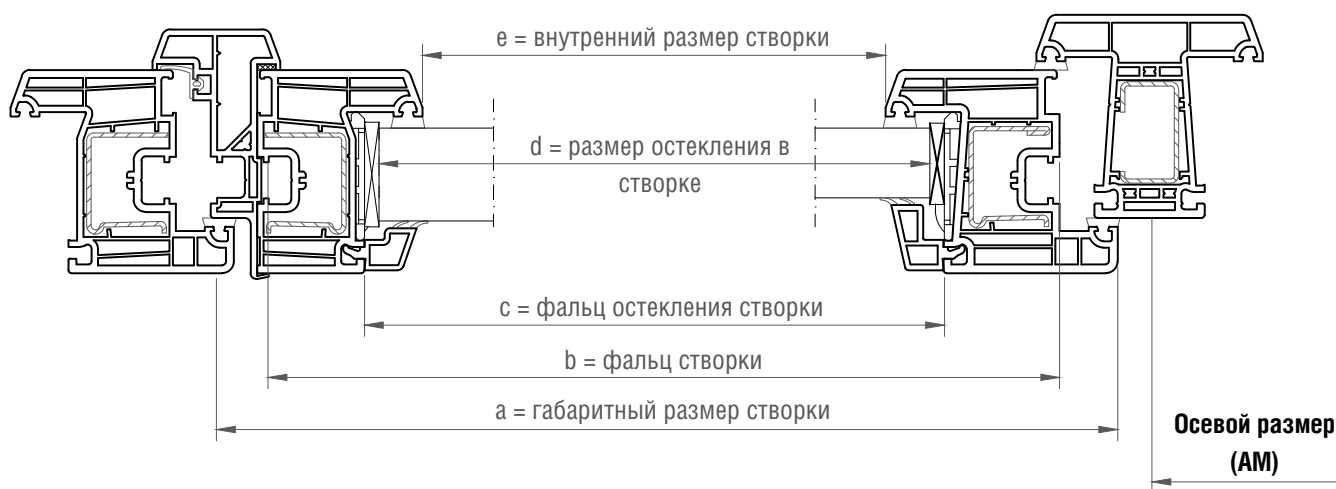
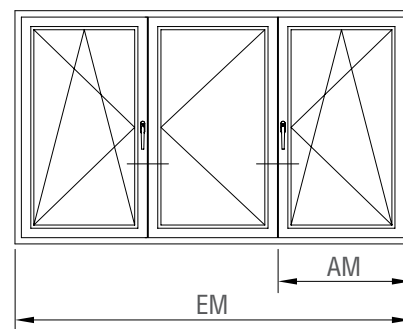
Для определения размеров заготовок свариваемых профилей, к полученным размерам следует прибавлять припуски на сварные швы (ок. 2,5 - 3 мм с каждой из сторон заготовки профиля).

## Размеры заготовок в системах REHAU 70 мм

### Трехстворчатые штульповые окна и балконные двери с равными размерами стекол и импостом 78

Зазор фальца остекления: 5 мм

Фальцлюфт: 12 мм



Размеры заготовок:

- Размер штульпа = высота створки по фальцу - 36 мм,
- Размер армирования штульпа = высота створки по фальцу - 46 мм,
- Размер нащельника 560950 = габаритный размер створки по высоте,
- Размер импоста = размер коробки по фальцу остекления,
- Размер армирования импоста = размер коробки по фальцу остекления - 130 мм,
- Размер горбылька в створку = размер створки по фальцу остекления,
- Размер армирования горбылька створки = размер створки по фальцу остекления - 130 мм,
- Размер армирования горбылька створки для уголков 226253 = размер створки по фальцу остекления - 6 мм.

**Размеры заготовок в системах REHAU 70 мм**  
**Трехстворчатые штапеловые окна и балконные двери с**  
**равными размерами стекол и импостом 78**

		Осевой размер (AM) - мм				
		Створка 48	Створка 52	Створка 57	Створка 60	Створка 74/94
Коробка 60 $AM = \frac{EM + 55}{3}$	a	- 43	- 43	- 43	- 43	- 43
	b	- 83	- 83	- 83	- 83	- 83
	c	- 139	- 147	- 157	- 163	- 191
	d	- 149	- 157	- 167	- 173	- 201
	e	- 179	- 187	- 197	- 203	- 231

Коробка 68 $AM = \frac{EM + 63}{3}$	a	- 51	- 51	- 51	- 51	- 51
	b	- 91	- 91	- 91	- 91	- 91
	c	- 147	- 155	- 165	- 171	- 199
	d	- 157	- 165	- 175	- 181	- 209
	e	- 187	- 195	- 205	- 211	- 239

Коробка 76 $AM = \frac{EM + 71}{3}$	a	- 59	- 59	- 59	- 59	- 59
	b	- 99	- 99	- 99	- 99	- 99
	c	- 155	- 163	- 173	- 179	- 207
	d	- 165	- 173	- 183	- 189	- 217
	e	- 195	- 203	- 213	- 219	- 247

Коробка 98 $AM = \frac{EM + 93}{3}$	a	- 81	- 81	- 81	- 81	- 81
	b	- 121	- 121	- 121	- 121	- 121
	c	- 177	- 185	- 195	- 201	- 229
	d	- 187	- 195	- 205	- 211	- 239
	e	- 217	- 225	- 235	- 241	- 269



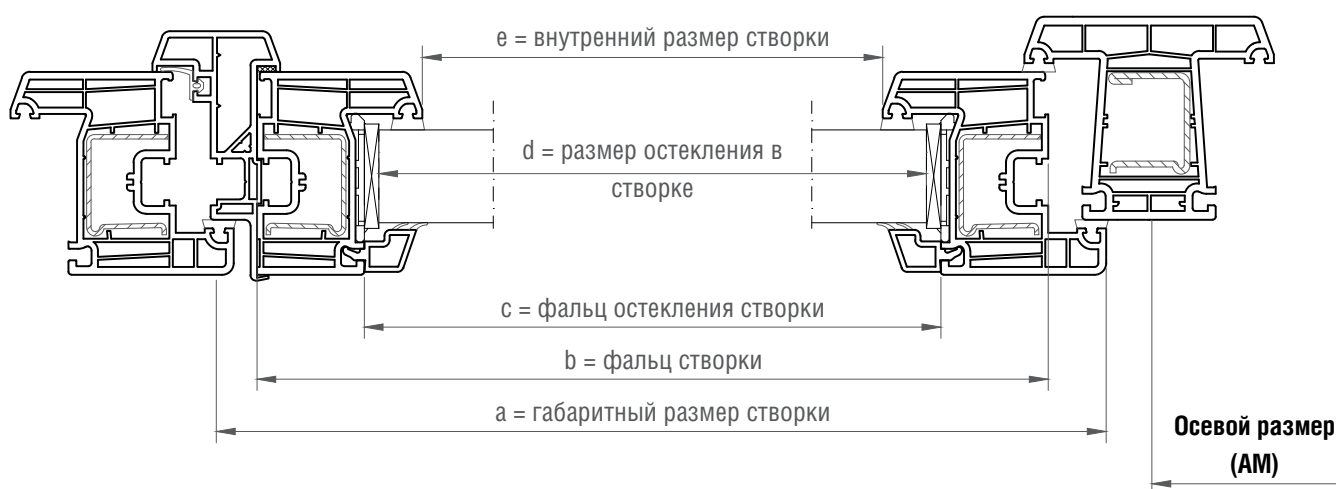
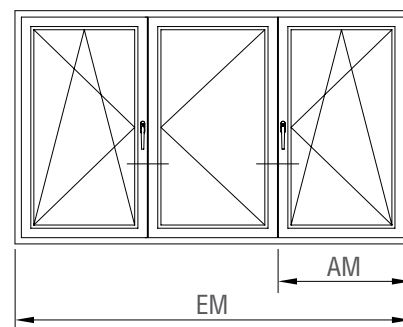
Вычеты позволяют определить размеры составных частей готовой оконной конструкции!

Для определения размеров заготовок свариваемых профилей, к полученным размерам следует прибавлять припуски на сварные швы (ок. 2,5 - 3 мм с каждой из сторон заготовки профиля).

**Размеры заготовок в системах REHAU 70 мм**  
**Трехстворчатые штульповые окна и балконные двери с**  
**равными размерами стекол и импостом 86**

Зазор фальца остекления: 5 мм

Фальцлюфт: 12 мм



Размеры заготовок:

*Общие правила:*

- Размер штульпа = высота створки по фальцу - 36 мм,
- Размер армирования штульпа = высота створки по фальцу - 36 мм,
- Размер нащельника 560950 = габаритный размер створки по высоте,
- Размер импоста = высота коробки по фальцу остекления,
- Размер армирования импоста коробки с соединителем 247446 = размер коробки по фальцу остекления - 120 мм,
- Размер армирования импоста = размер коробки по фальцу остекления - 130 мм,
- Размер горбылька в створку = размер створки по фальцу остекления,
- Размер армирования горбылька створки = размер створки по фальцу остекления - 130 мм,
- Размер армирования горбылька створки для уголков 226253 = размер створки по фальцу остекления - 6 мм.

*Балконные двери с порогами Universal (только с коробкой 76):*

- Размер слезника 15 основной створки = размер створки по фальцу,
- Размер слезника 15 зависимой створки = размер створки по фальцу + 41 мм,
- Размер порога Universal = EM - 10 мм,
- Размер крышки порога Universal = ширина коробки по фальцу остекления.

**Размеры заготовок в системах REHAU 70 мм**  
**Трехстворчатые штапиковые окна и балконные двери с**  
**равными размерами стекол и импостом 86**

		Осевой размер (AM) - мм				
		Створка 48	Створка 52	Створка 57	Створка 60	Створка 74/94
Коробка 60 $AM = \frac{EM + 59}{3}$	a	- 47	- 47	- 47	- 47	- 47
	b	- 87	- 87	- 87	- 87	- 87
	c	- 143	- 151	- 161	- 167	- 195
	d	- 153	- 161	- 171	- 177	- 205
	e	- 183	- 191	- 201	- 207	- 235
Коробка 68 $AM = \frac{EM + 67}{3}$	a	- 55	- 55	- 55	- 55	- 55
	b	- 95	- 95	- 95	- 95	- 95
	c	- 151	- 159	- 169	- 175	- 203
	d	- 161	- 169	- 179	- 185	- 213
	e	- 191	- 199	- 209	- 215	- 243
Коробка 76 $AM = \frac{EM + 75}{3}$	a	- 63	- 63	- 63	- 63	- 63
	b	- 103	- 103	- 103	- 103	- 103
	c	- 159	- 167	- 177	- 183	- 211
	d	- 169	- 177	- 187	- 193	- 221
	e	- 199	- 207	- 217	- 223	- 251
Коробка 98 $AM = \frac{EM + 97}{3}$	a	- 85	- 85	- 85	- 85	- 85
	b	- 125	- 125	- 125	- 125	- 125
	c	- 181	- 189	- 199	- 205	- 233
	d	- 191	- 199	- 209	- 215	- 243
	e	- 221	- 229	- 239	- 245	- 273



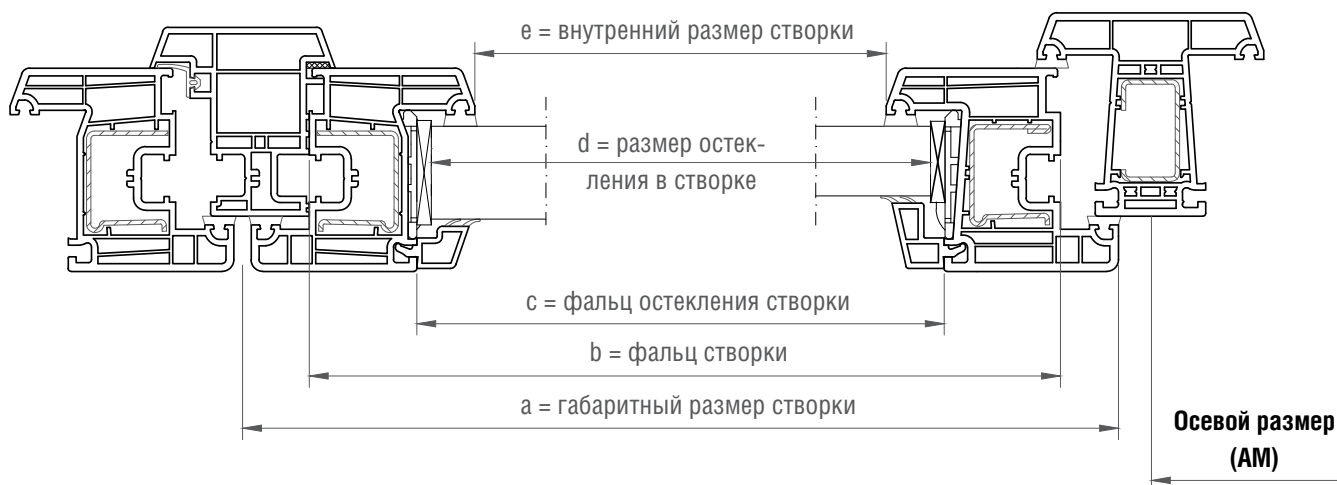
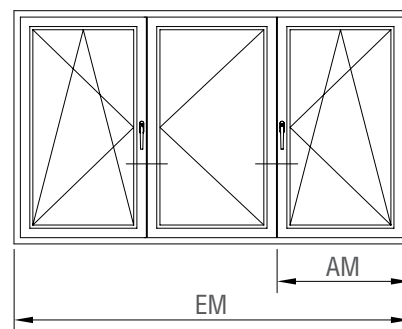
Вычеты позволяют определить размеры составных частей готовой оконной конструкции!

Для определения размеров заготовок свариваемых профилей, к полученным размерам следует прибавлять припуски на сварные швы (ок. 2,5 - 3 мм с каждой из сторон заготовки профиля).

**Размеры заготовок в системах REHAU 70 мм**  
**Трехстворчатые окна и балконные двери с равными**  
**размерами стекол, импостом 78 и ложным импостом**

Зазор фальца остекления: 5 мм

Фальцлюфт: 12 мм



**Размеры заготовок:**

- Размер ложного импоста = высота створки по фальцу - 36 мм,
- Размер армирования ложного импоста = высота створки по фальцу - 46 мм,
- Размер импоста = высота коробки по фальцу остекления,
- Размер армирования импоста = высота коробки по фальцу остекления - 130 мм,
- Размер горбылька в створку = высота створки по фальцу остекления,
- Размер армирования горбылька створки = размер створки по фальцу остекления - 130 мм,
- Размер армирования горбылька створки для уголков 226253 = размер створки по фальцу остекления - 6 мм.

**Размеры заготовок в системах REHAU 70 мм**  
**Трехстворчатые окна и балконные двери с равными**  
**размерами стекол, импостом 78 и ложным импостом**

		Осевой размер (AM) - мм					
		Створка 48	Створка 52	Створка 57	Створка 58	Створка 60	Створка 74/94
Коробка 60 $AM = \frac{EM + 37}{3}$	a	- 43	- 43	- 43	- 43	- 43	- 43
	b	- 83	- 83	- 83	- 83	- 83	- 83
	c	- 139	- 147	- 157	- 159	- 163	- 191
	d	- 149	- 157	- 167	- 169	- 173	- 201
	e	- 179	- 187	- 297	- 299	- 203	- 231

Коробка 68 $AM = \frac{EM + 45}{3}$	a	- 51	- 51	- 51	- 51	- 51	- 51
	b	- 91	- 91	- 91	- 91	- 91	- 91
	c	- 147	- 155	- 165	- 167	- 171	- 199
	d	- 157	- 165	- 175	- 177	- 181	- 209
	e	- 187	- 195	- 205	- 207	- 211	- 239

Коробка 76 $AM = \frac{EM + 53}{3}$	a	- 59	- 59	- 59	- 59	- 59	- 59
	b	- 99	- 99	- 99	- 99	- 99	- 99
	c	- 155	- 163	- 173	- 175	- 179	- 207
	d	- 165	- 173	- 183	- 185	- 189	- 217
	e	- 195	- 203	- 213	- 215	- 219	- 247

Коробка 98 $AM = \frac{EM + 75}{3}$	a	- 81	- 81	- 81	- 81	- 81	- 81
	b	- 121	- 121	- 121	- 121	- 121	- 121
	c	- 177	- 185	- 195	- 197	- 201	- 229
	d	- 187	- 195	- 205	- 207	- 211	- 239
	e	- 217	- 225	- 235	- 237	- 241	- 269



Вычеты позволяют определить размеры составных частей готовой оконной конструкции!

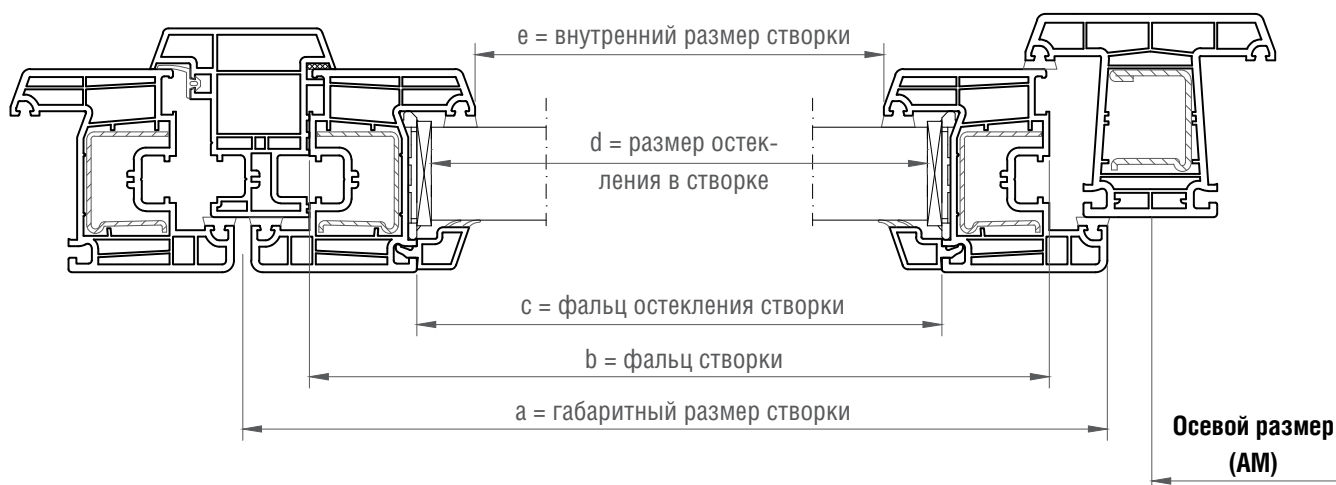
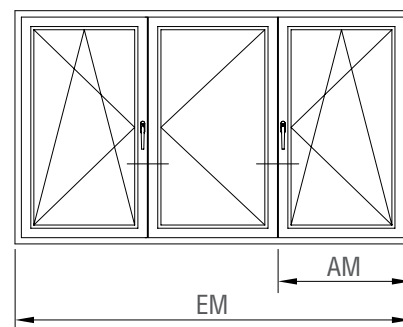
Для определения размеров заготовок свариваемых профилей, к полученным размерам следует прибавлять припуски на сварные швы (ок. 2,5 - 3 мм с каждой из сторон заготовки профиля).



**Размеры заготовок в системах REHAU 70 мм**  
**Трехстворчатые окна и балконные двери с равными**  
**размерами стекол, импостом 86 и ложным импостом**

Зазор фальца остекления: 5 мм

Фальцлюфт: 12 мм



Размеры заготовок:

*Общие правила:*

- Размер ложного импоста = высота створки по фальцу - 36 мм,
- Размер армирования ложного импоста = высота створки по фальцу - 46 мм,
- Размер импоста = высота коробки по фальцу остекления,
- Размер армирования импоста = высота коробки по фальцу остекления - 130 мм,
- Размер армирования импоста коробки с соединителем 247446 = высота коробки по фальцу остекления - 120 мм,
- Размер горбылька в створку = высота створки по фальцу остекления,
- Размер армирования горбылька створки = размер створки по фальцу остекления - 130 мм,
- Размер армирования горбылька створки для уголков 226253 = размер створки по фальцу остекления - 6 мм.

*Балконные двери с порогами Universal (только с коробкой 76):*

- Размер слезника 15 основной створки = размер створки по фальцу,
- Размер слезника 15 зависимой створки = размер створки по фальцу + 58 мм,
- Размер порога Universal = EM - 10 мм,
- Размер крышки порога Universal = ширина коробки по фальцу остекления.

**Размеры заготовок в системах REHAU 70 мм**  
**Трехстворчатые окна и балконные двери с равными**  
**размерами стекол, импостом 86 и ложным импостом**

		Осевой размер (AM) - мм					
		Створка 48	створка 52	Створка 57	Створка 58	Створка 60	Створка 74/94
Коробка 60 $AM = \frac{EM + 41}{3}$	a	- 47	- 47	- 47	- 47	- 47	- 47
	b	- 87	- 87	- 87	- 87	- 87	- 87
	c	- 143	- 151	- 161	- 163	- 167	- 195
	d	- 153	- 161	- 171	- 173	- 177	- 205
	e	- 183	- 191	- 201	- 203	- 207	- 235

Коробка 68 $AM = \frac{EM + 49}{3}$	a	- 55	- 55	- 55	- 55	- 55	- 55
	b	- 95	- 95	- 95	- 95	- 95	- 95
	c	- 151	- 159	- 169	- 171	-175	- 203
	d	- 161	- 169	- 179	- 181	-185	- 213
	e	- 191	- 199	- 209	- 211	-215	- 243

Коробка 76 $AM = \frac{EM + 57}{3}$	a	- 63	- 63	- 63	- 63	- 63	- 63
	b	- 103	- 103	- 103	- 103	- 103	- 103
	c	- 159	- 167	- 177	- 179	- 183	- 211
	d	- 169	- 177	- 187	- 189	- 193	- 221
	e	- 199	- 207	- 217	- 219	- 223	- 251

Коробка 98 $AM = \frac{EM + 79}{3}$	a	- 85	- 85	- 85	- 85	- 85	- 85
	b	- 125	- 125	- 125	- 125	- 125	- 125
	c	-181	- 189	- 199	- 201	- 205	- 233
	d	-191	- 199	- 209	- 211	- 215	- 243
	e	-221	- 229	- 239	- 241	- 245	- 273



Вычеты позволяют определить размеры составных частей готовой оконной конструкции!

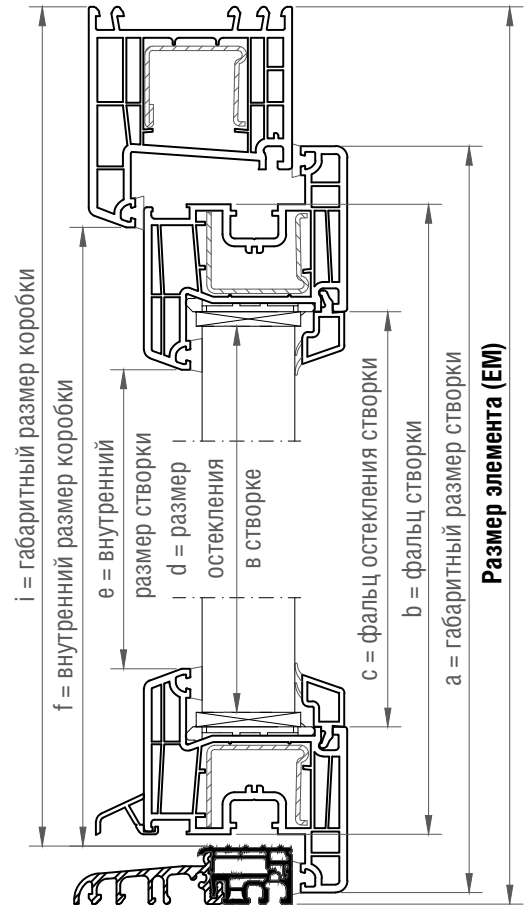
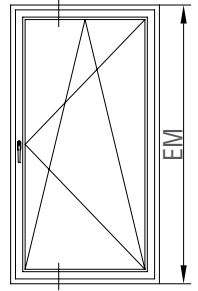
Для определения размеров заготовок свариваемых профилей, к полученным размерам следует прибавлять припуски на сварные швы (ок. 2,5 - 3 мм с каждой из сторон заготовки профиля).

## Размеры заготовок в системах REHAU 70 мм

### Односторчатые балконные двери с порогом 20, фальцлюфт со стороны порога 4 мм

Зазор фальца остекления: 5 мм

Фальцлюфт: 12 (4) мм



#### Размеры заготовок:

- Размер заготовки порога Universal =  $EM - 10$  мм,
- Размер крышки порога Universal = ширина коробки по фальцу остекления,
- Размер слезника 14 = ширина створки по фальцу,
- Размер горбылька в створку = размер створки по фальцу остекления,
- Размер армирования горбылька створки = размер створки по фальцу остекления - 130 мм,
- Размер армирования горбылька створки для уголков 226253 = размер створки по фальцу остекления - 6 мм.

	Размер элемента (EM) - мм						
	Створка 48	Створка 52	Створка 57	Створка 58	Створка 60	Створка 74/94	
Коробка 76	a	- 52	- 52	- 52	- 52	- 52	
	b	- 92	- 92	- 92	- 92	- 92	
	c	-148	- 156	-166	-168	-172	-201
	d	-158	- 166	-176	-178	-182	-211
	e	-188	- 196	-206	-208	-212	-241
	f	- 96	- 96	- 96	- 96	- 96	- 96
	i	- 20	- 20	- 20	- 20	- 20	- 20



Вычеты позволяют определить размеры составных частей готовой оконной конструкции!

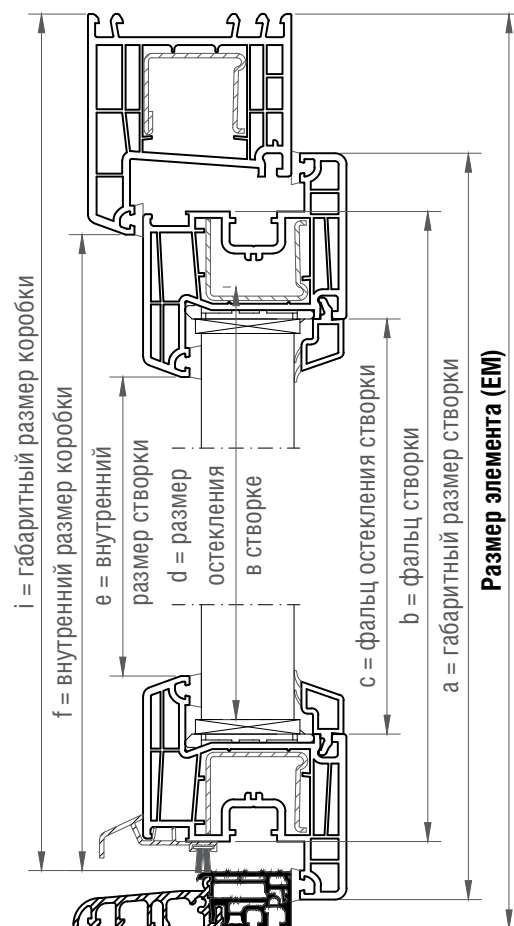
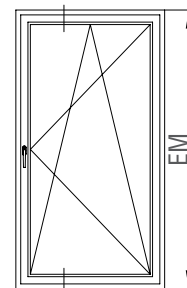
Для определения размеров заготовок свариваемых профилей, к полученным размерам следует прибавлять припуски на сварные швы (ок. 2,5 - 3 мм с каждой из сторон заготовки профиля).

## Размеры заготовок в системах REHAU 70 мм

### Односторчатые балконные двери с порогом 20, фальцлюфт со стороны порога 10 мм

Зазор фальца остекления: 5 мм

Фальцлюфт: 12 (10) мм



#### Размеры заготовок:

- Размер заготовки порога Universal =  $EM - 10$  мм,
- Размер крышки порога Universal = ширина коробки по фальцу остекления,
- Размер слезника 15 = ширина створки по фальцу,
- Размер горбылька в створку = размер створки по фальцу остекления,
- Размер армирования горбылька створки = размер створки по фальцу остекления - 130 мм,
- Размер армирования горбылька створки для уголков 226253 = размер створки по фальцу остекления - 6 мм.

		Размер элемента (EM) - мм					
		Створка 48	Створка 52	Створка 57	Створка 58	Створка 60	Створка 74/94
Коробка 76	a	- 58	- 58	- 58	- 58	- 58	- 58
	b	- 98	- 98	- 98	- 98	- 98	- 98
	c	-154	- 162	-172	-174	-178	-207
	d	-164	- 172	-182	-184	-188	-217
	e	-194	- 202	-212	-214	-218	-247
	f	- 96	- 96	- 96	- 96	- 96	- 96
	i	- 20	- 20	- 20	- 20	- 20	- 20



Вычеты позволяют определить размеры составных частей готовой оконной конструкции!

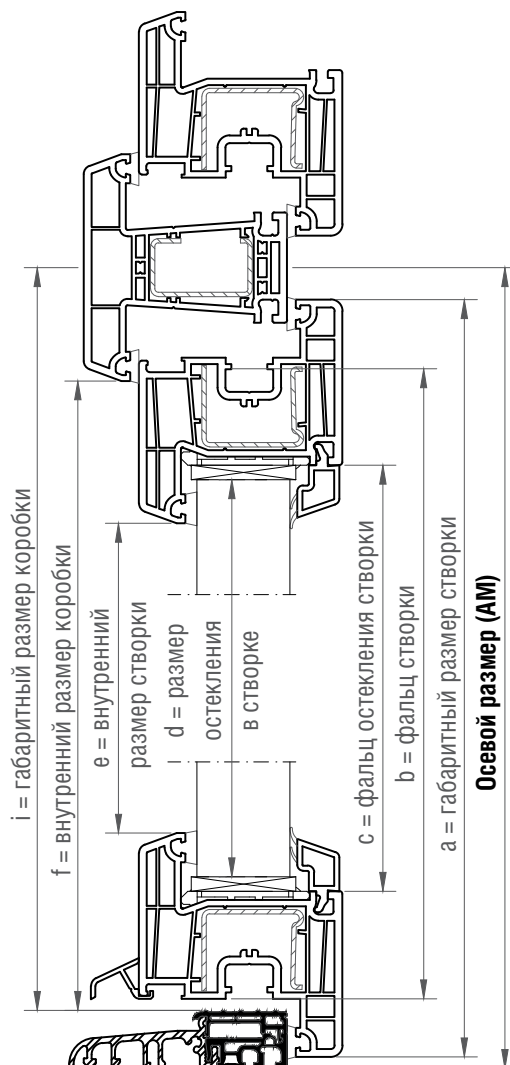
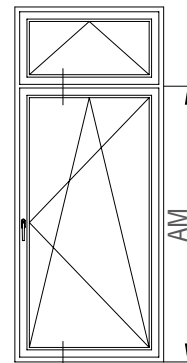
Для определения размеров заготовок свариваемых профилей, к полученным размерам следует прибавлять припуски на сварные швы (ок. 2,5 - 3 мм с каждой из сторон заготовки профиля).

## Размеры заготовок в системах REHAU 70 мм

### Многостворчатые балконные двери с порогом 20, фальцлюфт со стороны порога 4 мм

Зазор фальца остекления: 5 мм

Фальцлюфт: 12 (4) мм



Размеры заготовок:

- Размер заготовки порога Universal =  $EM - 10$  мм
- Размер крышки порога Universal = ширина коробки по фальцу остекления,
- Размер слезника 15 = ширина створки по фальцу,
- Размер поперечного импоста = ширина коробки по фальцу остекления,
- Размер армирования поперечного импоста = ширина коробки по фальцу остекления - 130 мм,
- Размер армирования поперечного импоста с соединителем 247446 = ширина коробки по фальцу остекления - 120 мм,
- Размер горбылька в створку = размер створки по фальцу остекления,
- Размер армирования горбылька створки = размер створки по фальцу остекления - 130 мм,
- Размер армирования горбылька створки для уголков 226253 = размер створки по фальцу остекления - 6 мм.

## Размеры заготовок в системах REHAU 70 мм

### Многостворчатые балконные двери с порогом 20, фальцлюфт со стороны порога 4 мм

		Осевой размер (AM) - мм					
		Створка 48	Створка 52	Створка 57	Створка 58	Створка 60	Створка 74 / 94
Горбылек 68	a	- 10	- 10	- 10	- 10	- 10	- 10
	b	- 50	- 50	- 50	- 50	- 50	- 50
	c	-106	- 114	-124	-126	-130	-158
	d	-116	- 124	-134	-136	-140	-168
	e	-146	- 154	-164	-166	-170	-198
	f	- 54	- 54	- 54	- 54	- 54	- 54
	i	- 20	- 20	- 20	- 20	- 20	- 20

Импост 78	a	- 15	- 15	- 15	- 15	- 15	- 15
	b	- 55	- 55	- 55	- 55	- 55	- 55
	c	-111	- 119	-129	-131	-135	-163
	d	-121	- 129	-139	-141	-145	-173
	e	-151	- 159	-169	-171	-178	-203
	f	- 59	- 59	- 59	- 59	- 59	- 59
	i	- 20	- 20	- 20	- 20	- 20	- 20

Импост 86	a	- 19	- 19	- 19	- 19	- 19	- 19
	b	- 59	- 59	- 59	- 59	- 59	- 59
	c	-115	- 123	-133	-135	-139	-167
	d	-125	- 133	-143	-145	-149	-177
	e	-155	- 163	-173	-175	-179	-207
	f	- 63	- 63	- 63	- 63	- 63	- 63
	i	- 20	- 20	- 20	- 20	- 20	- 20



Вычеты позволяют определить размеры составных частей готовой оконной конструкции!

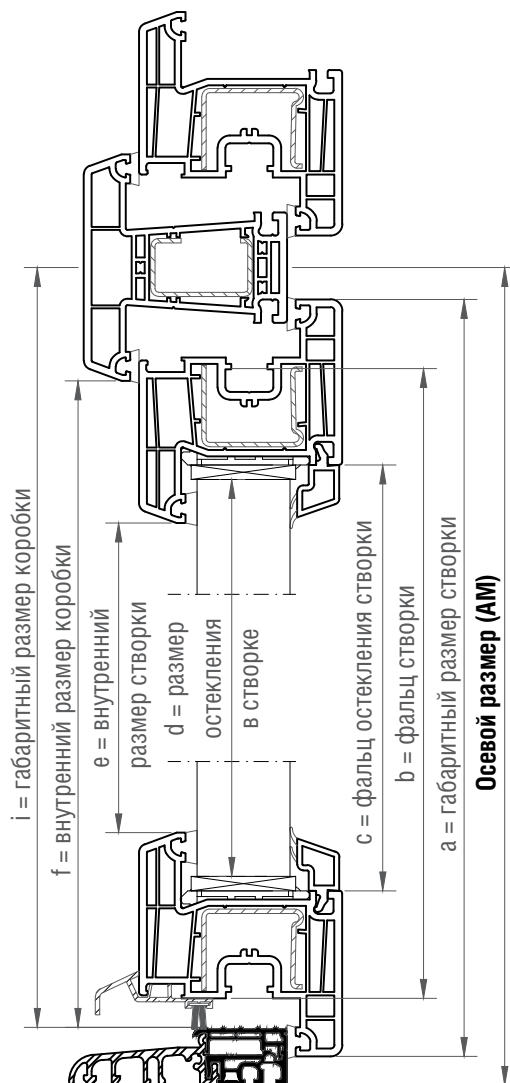
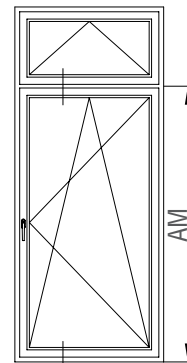
Для определения размеров заготовок свариваемых профилей, к полученным размерам следует прибавлять припуски на сварные швы (ок. 2,5 - 3 мм с каждой из сторон заготовки профиля).

## Размеры заготовок в системах REHAU 70 мм

### Многостворчатые балконные двери с порогом 20, фальцлюфт со стороны порога 10 мм

Зазор фальца остекления: 5 мм

Фальцлюфт: 12 (10) мм



Размеры заготовок:

- Размер заготовки порога Universal =  $EM - 10$  мм
- Размер крышки порога Universal = ширина коробки по фальцу остекления,
- Размер слезника 15 = ширина створки по фальцу,
- Размер поперечного импоста = ширина коробки по фальцу остекления,
- Размер армирования поперечного импоста = ширина коробки по фальцу остекления - 130 мм,
- Размер армирования поперечного импоста с соединителем 247446 = ширина коробки по фальцу остекления - 120 мм,
- Размер горбылька в створку = размер створки по фальцу остекления,
- Размер армирования горбылька створки = размер створки по фальцу остекления - 130 мм,
- Размер армирования горбылька створки для уголков 226253 = размер створки по фальцу остекления - 6 мм.

## Размеры заготовок в системах REHAU 70 мм

### Многостворчатые балконные двери с порогом 20, фальцлюфт со стороны порога 10 мм

		Осевой размер (AM) - мм					
		Створка 48	Створка 52	Створка 57	Створка 58	Створка 60	Створка 74 / 94
Горбылек 68	a	- 16	- 16	- 16	- 16	- 16	- 16
	b	- 56	- 56	- 56	- 56	- 56	- 56
	c	- 112	- 120	- 130	- 132	- 136	- 164
	d	- 122	- 130	- 140	- 142	- 146	- 174
	e	- 152	- 160	- 170	- 172	- 176	- 204
	f	- 54	- 54	- 54	- 54	- 54	- 54
	i	- 20	- 20	- 20	- 20	- 20	- 20

Импост 78	a	- 21	- 21	- 21	- 21	- 21	- 21
	b	- 61	- 61	- 61	- 61	- 61	- 61
	c	- 117	- 125	- 135	- 137	- 141	- 169
	d	- 127	- 135	- 145	- 147	- 151	- 179
	e	- 157	- 165	- 175	- 177	- 181	- 209
	f	- 59	- 59	- 59	- 59	- 59	- 59
	i	- 20	- 20	- 20	- 20	- 20	- 20

Импост 86	a	- 25	- 25	- 25	- 25	- 25	- 25
	b	- 65	- 65	- 65	- 65	- 65	- 65
	c	- 121	- 129	- 139	- 141	- 145	- 173
	d	- 131	- 139	- 149	- 151	- 155	- 183
	e	- 161	- 169	- 179	- 181	- 185	- 183
	f	- 63	- 63	- 63	- 63	- 63	- 63
	i	- 20	- 20	- 20	- 20	- 20	- 20



Вычеты позволяют определить размеры составных частей готовой оконной конструкции!

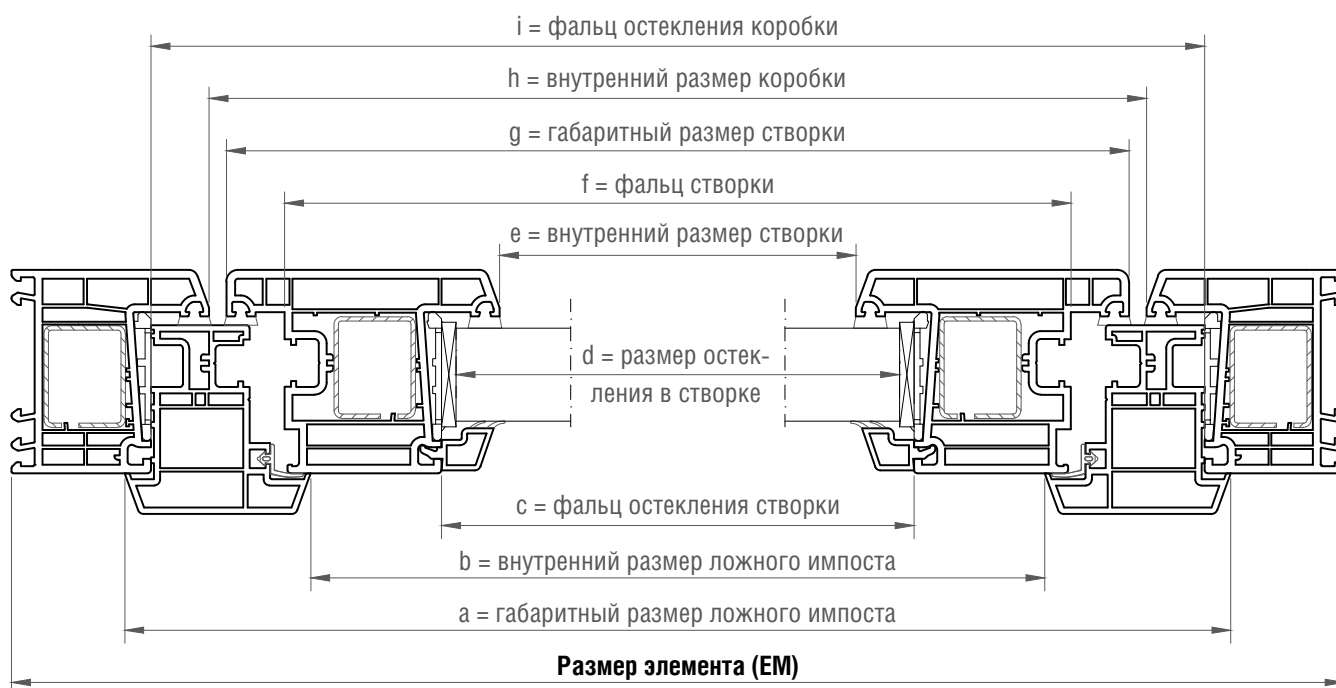
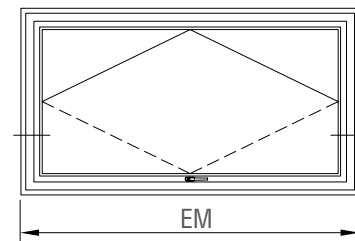
Для определения размеров заготовок свариваемых профилей, к полученным размерам следует прибавлять припуски на сварные швы (ок. 2,5 - 3 мм с каждой из сторон заготовки профиля).



**Размеры заготовок в системах REHAU 70 мм**  
**Среднеподвесные окна**

Зазор фальца остекления: 5 мм

Фальцлюфт: 12 мм



Размеры заготовок:

- Размер импоста / горбылька в коробку = размер коробки по фальцу остекления,
- Размер горбылька в створку = размер створки по фальцу остекления,
- Размер армирования горбылька створки = размер створки по фальцу остекления - 130 мм,
- Размер армирования горбылька створки для уголков 226253 = размер створки по фальцу остекления - 6 мм

**Размеры заготовок в системах REHAU 70 мм**  
**Среднеподвесные окна**

		Размер элемента (EM) - мм Створка T 94
Коробка 60	a	- 62
	b	- 190
	c	- 280
	d	- 290
	e	- 320
	f	- 172
	g	- 132
	h	- 120
	i	- 80

Коробка 68	a	- 78
	b	- 206
	c	- 306
	d	- 316
	e	- 346
	f	- 188
	g	- 148
	h	- 136
	i	- 96

Коробка 76	a	- 94
	b	- 222
	c	- 312
	d	- 322
	e	- 352
	f	- 204
	g	- 164
	h	- 152
	i	- 112

Коробка 98	a	- 138
	b	- 266
	c	- 356
	d	- 366
	e	- 396
	f	- 248
	g	- 208
	h	- 196
	i	- 156



Вычеты позволяют определить размеры составных частей готовой оконной конструкции!

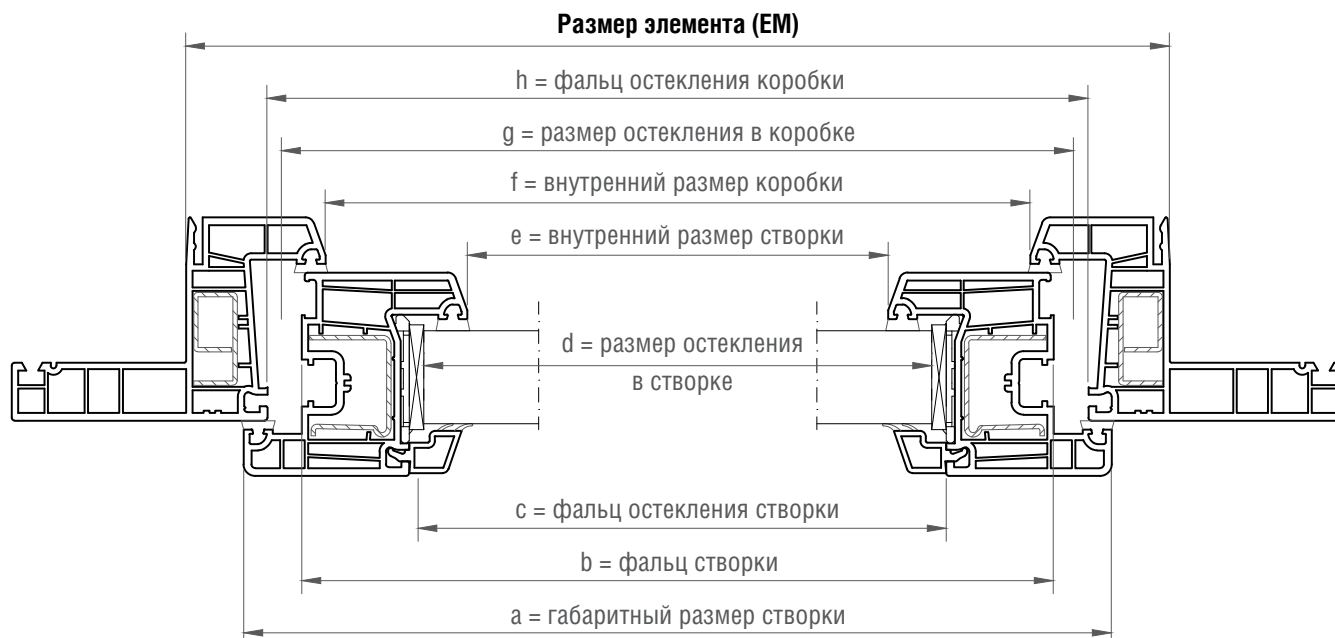
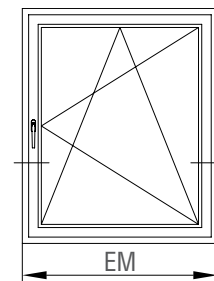
Для определения размеров заготовок свариваемых профилей, к полученным размерам следует прибавлять припуски на сварные швы (ок. 2,5 - 3 мм с каждой из сторон заготовки профиля).

## Размеры заготовок в системах REHAU 70 мм

### Одностворчатые окна и балконные двери с коробками для санации

Зазор фальца остекления: 5 мм

Фальцлюфт: 12 мм



Размеры заготовок:

- Размер импоста / горбылька в коробку = размер коробки по фальцу остекления,
- Размер горбылька в створку = размер створки по фальцу остекления,
- Размер армирования горбылька створки для уголков 226253 = размер створки по фальцу остекления - 6 мм.

Размеры заготовок коробок для санации:

- 550999 = EM + 73 мм
- 550570/550790 = EM + 80
- 550990/550550 = EM + 120

		Размер элемента (EM) - мм					
		Створка 48	Створка 52	Створка 57	Створка 58	Створка 60	Створка 74/94
Коробки для санации (40 и 60)	a	- 40	- 40	- 40	- 40	- 40	- 40
	b	- 80	- 80	- 80	- 80	- 80	- 80
	c	- 136	- 144	- 154	- 156	- 160	- 188
	d	- 146	- 154	- 164	- 166	- 170	- 198
	e	- 176	- 184	- 194	- 196	- 200	- 228
	f	- 96	- 96	- 96	- 96	- 96	- 96
	g	- 66	- 66	- 66	- 66	- 66	- 66
	h	- 56	- 56	- 56	- 56	- 56	- 56

Коробка 60/40	a	- 64	- 64	- 64	- 64	- 64	- 64
	b	- 104	- 104	- 104	- 104	- 104	- 104
	c	- 140	- 168	- 178	- 180	- 184	- 212
	d	- 150	- 178	- 188	- 190	- 194	- 222
	e	- 180	- 208	- 218	- 220	- 224	- 252
	f	- 120	- 120	- 120	- 120	- 120	- 120
	g	- 90	- 90	- 90	- 90	- 90	- 90
	h	- 80	- 80	- 80	- 80	- 80	- 80



Вычеты позволяют определить размеры составных частей готовой оконной конструкции!

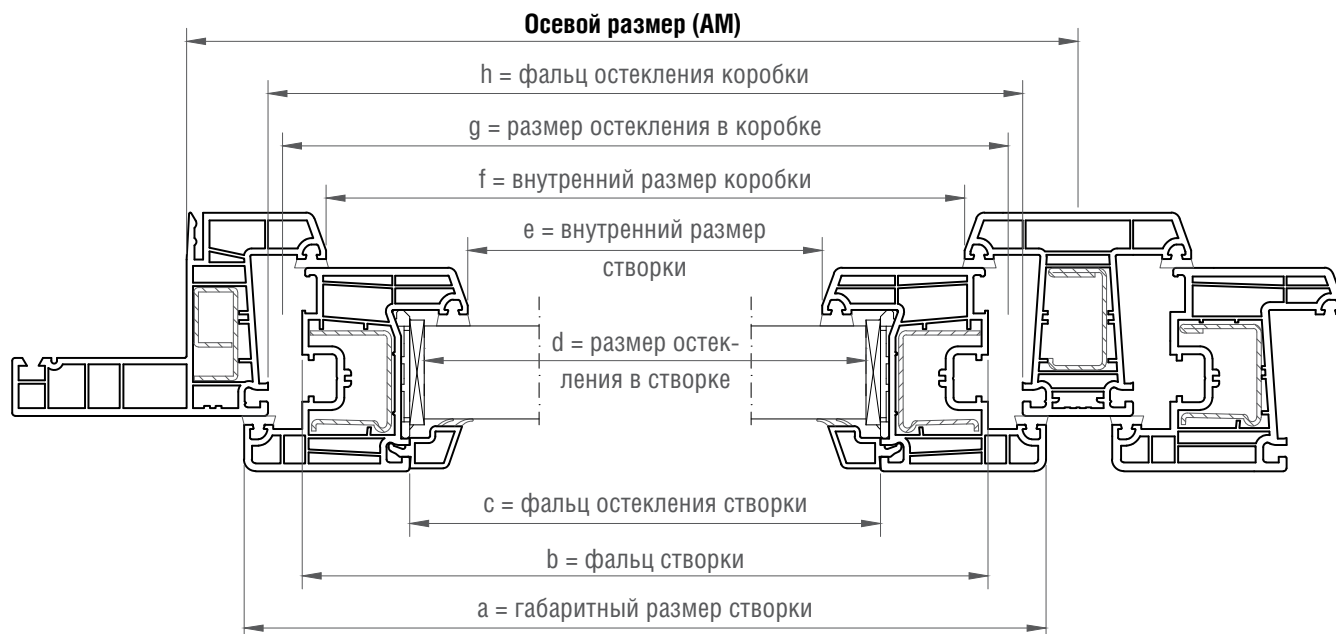
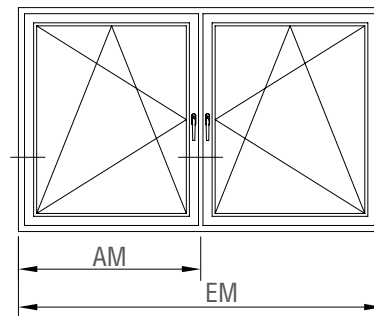
Для определения размеров заготовок свариваемых профилей, к полученным размерам следует прибавлять припуски на сварные швы (ок. 2,5 - 3 мм с каждой из сторон заготовки профиля).

## Размеры заготовок в системах REHAU 70 мм

### Двустворчатые окна и балконные двери с коробками для санации и импостом 78

Зазор фальца остекления: 5 мм

Фальцлюфт: 12 мм



Размеры заготовок:

- Размер импоста / горбылька в коробку = размер коробки по фальцу остекления,
- Размер армирования импоста = размер коробки по фальцу остекления - 130 мм,
- Размер горбылька в створку = размер створки по фальцу остекления,
- Размер армирования горбылька створки = размер створки по фальцу остекления - 130 мм,
- Размер армирования горбылька створки для уголков 226253 = размер створки по фальцу остекления - 6 мм.

Размеры заготовок коробок для санации:

- 550999 = EM + 73 мм
- 550570/550790 = EM + 80
- 550990/550550 = EM + 120

		Осевой размер (AM) - мм					
		Створка 48	Створка 52	Створка 57	Створка 58	Створка 60	Створка 74
Коробки для санации (40 и 60)	a	- 31	- 31	- 31	- 31	- 31	- 31
	b	- 71	- 71	- 71	- 71	- 71	- 71
	c	- 127	- 135	- 145	- 147	- 151	- 179
	d	- 137	- 145	- 155	- 157	- 161	- 189
	e	- 167	- 175	- 185	- 187	- 191	- 219
	f	- 87	- 87	- 87	- 87	- 87	- 87
	g	- 57	- 57	- 57	- 57	- 57	- 57
	h	- 47	- 47	- 47	- 47	- 47	- 47

Коробка 60/40	a	- 43	- 43	- 43	- 43	- 43	- 43
	b	- 83	- 83	- 83	- 83	- 83	- 83
	c	- 139	- 147	- 157	- 159	- 163	- 191
	d	- 149	- 157	- 167	- 169	- 173	- 201
	e	- 179	- 187	- 197	- 199	- 203	- 231
	f	- 99	- 99	- 99	- 99	- 99	- 99
	g	- 69	- 69	- 69	- 69	- 69	- 69
	h	- 59	- 59	- 59	- 59	- 59	- 59



Вычеты позволяют определить размеры составных частей готовой оконной конструкции!

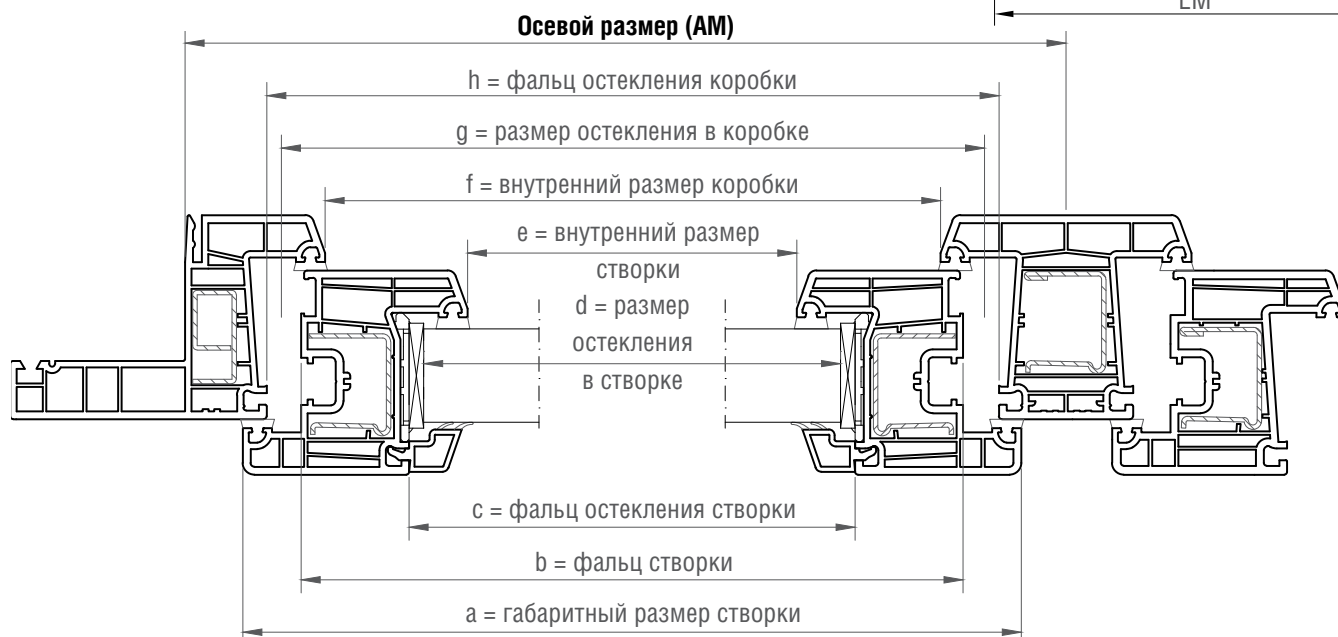
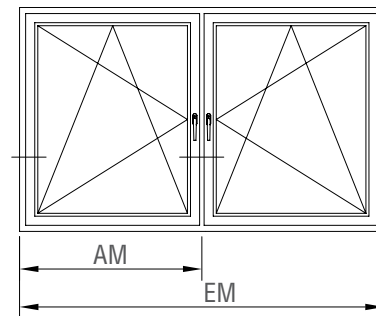
Для определения размеров заготовок свариваемых профилей, к полученным размерам следует прибавлять припуски на сварные швы (ок. 2,5 - 3 мм с каждой из сторон заготовки профиля).

## Размеры заготовок в системах REHAU 70 мм

### Двустворчатые окна и балконные двери с коробками для санации и импостом 86

Зазор фальца остекления: 5 мм

Фальцлюфт: 12 мм



Размеры заготовок:

- Размер импоста / горбылька в коробку = размер коробки по фальцу остекления,
- Размер армирования импоста коробки с соединителем 247446 = размер коробки по фальцу остекления - 120 мм,
- Размер армирования импоста = размер коробки по фальцу остекления - 130 мм,
- Размер горбылька в створку = размер створки по фальцу остекления,
- Размер армирования горбылька створки = размер створки по фальцу остекления - 130 мм,
- Размер армирования горбылька створки для уголков 226253 = размер створки по фальцу

Размеры заготовок коробки для санации:

- 550999 = EM + 73 мм
- 550570/550790 = EM + 80
- 550990/550550 = EM + 120

остекления - 6 мм.		Осевой размер (AM) - мм					
		Створка 48	Створка 52	Створка 57	Створка 58	Створка 60	Створка 74
Коробки для санации (40 и 60)	a	- 35	- 35	- 35	- 35	- 35	- 35
	b	- 75	- 75	- 75	- 75	- 75	- 75
	c	- 131	- 139	- 149	- 151	- 155	- 183
	d	- 141	- 149	- 159	- 161	- 165	- 193
	e	- 171	- 179	- 189	- 191	- 195	- 223
	f	- 91	- 91	- 91	- 91	- 91	- 91
	g	- 61	- 61	- 61	- 61	- 61	- 61
	h	- 51	- 51	- 51	- 51	- 51	- 51

Коробка 60/40	a	- 47	- 47	- 47	- 47	- 47	- 47
	b	- 87	- 87	- 87	- 87	- 87	- 87
	c	- 143	- 151	- 161	- 163	- 167	- 195
	d	- 153	- 161	- 171	- 173	- 177	- 205
	e	- 183	- 191	- 201	- 203	- 207	- 235
	f	- 103	- 103	- 103	- 103	- 103	- 103
	g	- 73	- 73	- 73	- 73	- 73	- 73
	h	- 63	- 63	- 63	- 63	- 63	- 63



Вычеты позволяют определить размеры составных частей готовой оконной конструкции!

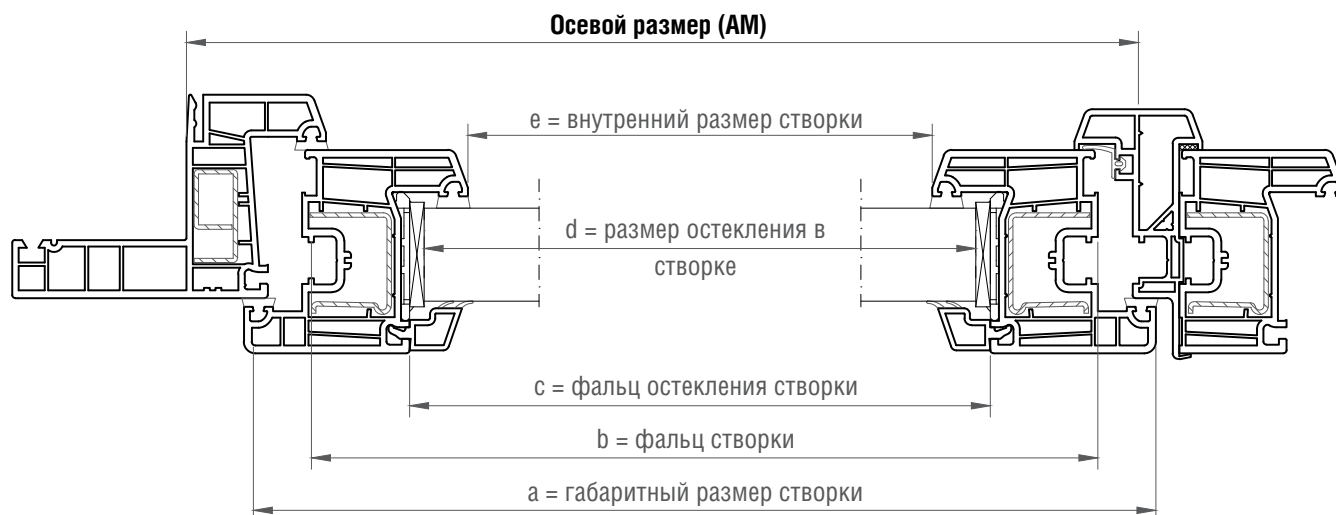
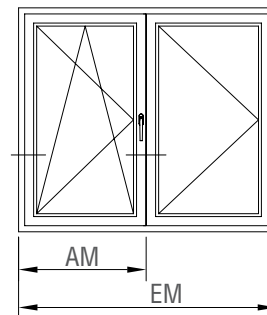
Для определения размеров заготовок свариваемых профилей, к полученным размерам следует прибавлять припуски на сварные швы (ок. 2,5 - 3 мм с каждой из сторон заготовки профиля).

## Размеры заготовок в системах REHAU 70 мм

### Двустворчатые окна и балконные двери с коробками для санации и штаплом

Зазор фальца остекления: 5 мм

Фальцлюфт: 12 мм



Размеры заготовок:

- Размер штапла = высота створки по фальцу - 36 мм,
- Размер армирования штапла = высота створки по фальцу - 36 мм,
- Размер импоста / горбылька в коробку = высота коробки по фальцу остекления,
- Размер горбылька в створку = размер створки по фальцу остекления,
- Размер армирования горбылька створки = размер створки по фальцу остекления - 130 мм,
- Размер армирования горбылька створки для уголков 226253 = размер створки по фальцу остекления - 6 мм.

Размеры заготовок коробки для санации:

- 550999 = EM + 73 мм
- 550570/550790 = EM + 80
- 550990/550550 = EM + 120

		Осевой размер (AM) - мм				
		Створка 48	Створка 52	Створка 57	Створка 60	Створка 74
Коробки для санации (40 и 60)	a	- 14	- 14	- 14	- 14	- 14
	b	- 54	- 54	- 54	- 54	- 54
	c	- 131	- 131	- 149	- 155	- 183
	d	- 141	- 141	- 159	- 165	- 193
	e	- 171	- 171	- 189	- 195	- 223

Коробка 60/40	a	- 26	- 26	- 26	- 26	- 26
	b	- 66	- 66	- 66	- 66	- 66
	c	- 143	- 159	- 161	- 167	- 195
	d	- 153	- 169	- 171	- 177	- 205
	e	- 183	- 199	- 201	- 207	- 235



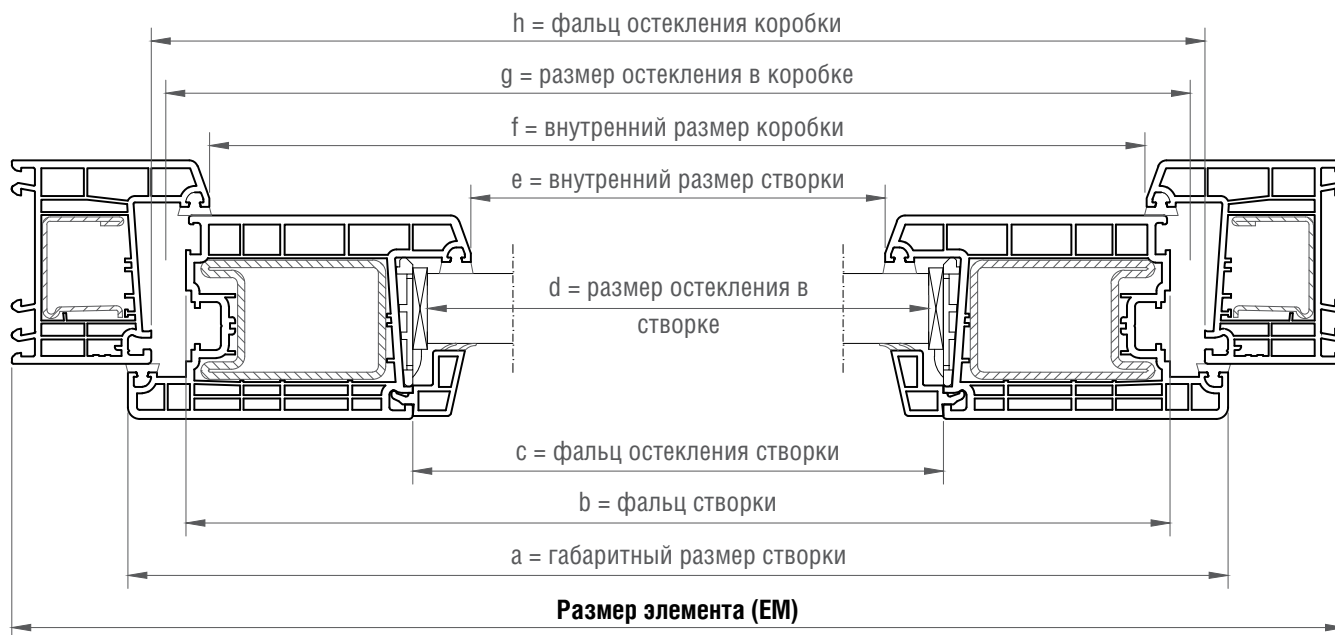
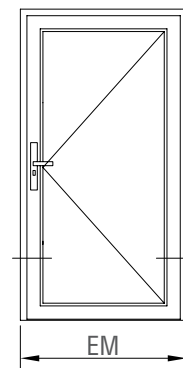
Вычеты позволяют определить размеры составных частей готовой оконной конструкции!

Для определения размеров заготовок свариваемых профилей, к полученным размерам следует прибавлять припуски на сварные швы (ок. 2,5 - 3 мм с каждой из сторон заготовки профиля).

## Размеры заготовок в системах REHAU 70 мм Одностворчатые двери; горизонтальное сечение

Зазор фальца остекления: 5 мм

Фальцлюфт: 12 мм



Размеры заготовок:

*Общие правила:*

- Размер горбылька в створку = размер створки по фальцу остекления,
- Размер армирования горбылька створки = размер створки по фальцу остекления - 130 мм,
- Размер армирования горбылька створки для уголков 226253 = размер створки по фальцу остекления - 6 мм.

*С порогом для санации / для новостроек:*

- Размер порога для новостроек / для санации = ширина коробки по фальцу остекления,
- Размер слезника 14,1 = ширина створки по фальцу - 2 мм.

*С порогом Universal (только с коробкой 76):*

- Размер порога Universal = EM - 10 мм,
- Размер крышки порога Universal = ширина коробки по фальцу остекления,
- Размер слезника 15 = ширина створки по фальцу.

**Размеры заготовок в системах REHAU 70 мм**  
**Одностворчатые двери; горизонтальное сечение**

		Осевой размер (EM) - мм		
		Коробка 68	Коробка 76	Коробка 98
Створка двери Z/T	a	- 80	- 96	- 140
	b	- 120	- 136	- 180
	c	- 276	- 292	- 336
	d	- 286	- 302	- 346
	e	- 316	- 332	- 376
	f	- 136	- 152	- 196
	g	- 106	- 122	- 166
	h	- 96	- 112	- 156



Вычеты позволяют определить размеры составных частей готовой оконной конструкции!

Для определения размеров заготовок свариваемых профилей, к полученным размерам следует прибавлять припуски на сварные швы (ок. 2,5 - 3 мм с каждой из сторон заготовки профиля).

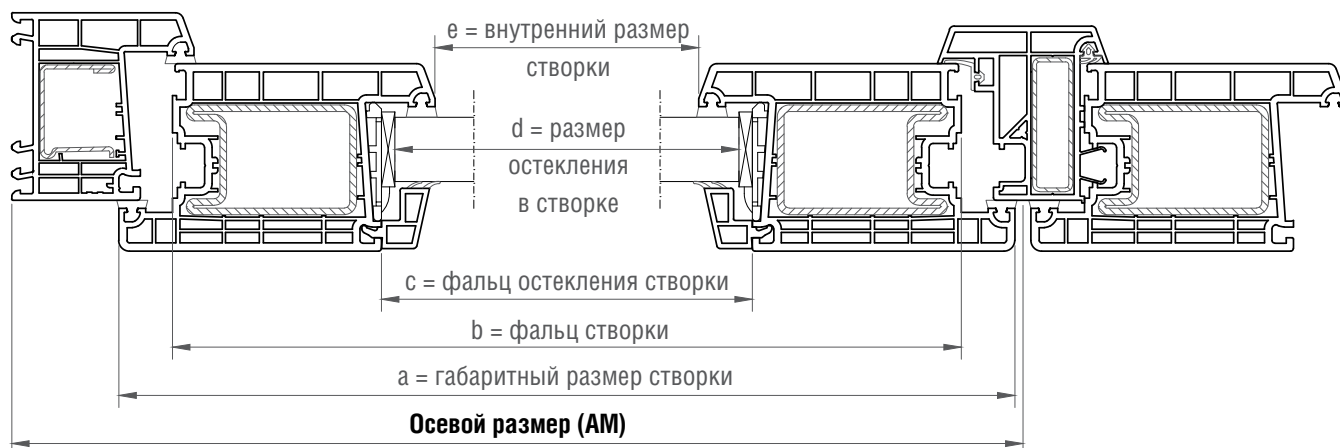
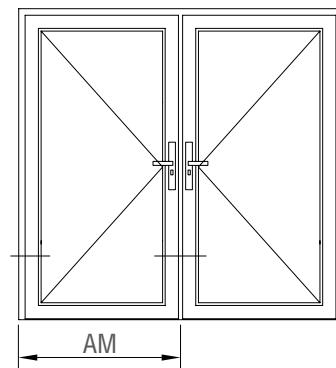


## Размеры заготовок в системах REHAU 70 мм

### Двустворчатые двери с ложным импостом; горизонтальное сечение

Зазор фальца остекления: 5 мм

Фальцлюфт: 12 мм



Размеры заготовок:

*Общие правила:*

- Размер ложного импоста = высота створки по фальцу - 36 мм,
- Размер армирования ложного импоста = высота створки по фальцу - 46 мм,
- Размер горбылька / импоста створки = размер створки по фальцу остекления,
- Размер армирования импоста / горбылька в створку = размер створки по фальцу остекления - 130 мм,
- Размер армирования импоста / горбылька на уголках 226253 в створку = размер створки по фальцу остекления - 6 мм.

*С порогом для санации / для новостроек:*

- Размер порога для новостроек / для санации = ширина коробки по фальцу остекления,
- Размер слезника 14,1 основной створки = ширина створки по фальцу - 2 мм,
- Размер слезника 14,1 зависимой створки = ширина створки по фальцу + 60 мм,

*С порогом Universal (только с коробкой 76):*

- Размер порога Universal = EM - 10 мм,
- Размер крышки порога Universal = ширина коробки по фальцу остекления,
- Размер слезника 15 основной створки = ширина створки по фальцу,
- Размер слезника 15 зависимой створки = ширина створки по фальцу + 58 мм.

## Размеры заготовок в системах REHAU 70 мм

### Двустворчатые двери с ложным импостом; горизонтальное сечение

		Осевой размер (AM) - мм		
		Коробка 68	Коробка 76	Коробка 98
Створка двери Z/T	a	- 43	- 51	- 73
	b	- 83	- 91	- 113
	c	- 239	- 247	- 269
	d	- 249	- 257	- 279
	e	- 279	- 287	- 309



Вычеты позволяют определить размеры составных частей готовой оконной конструкции!

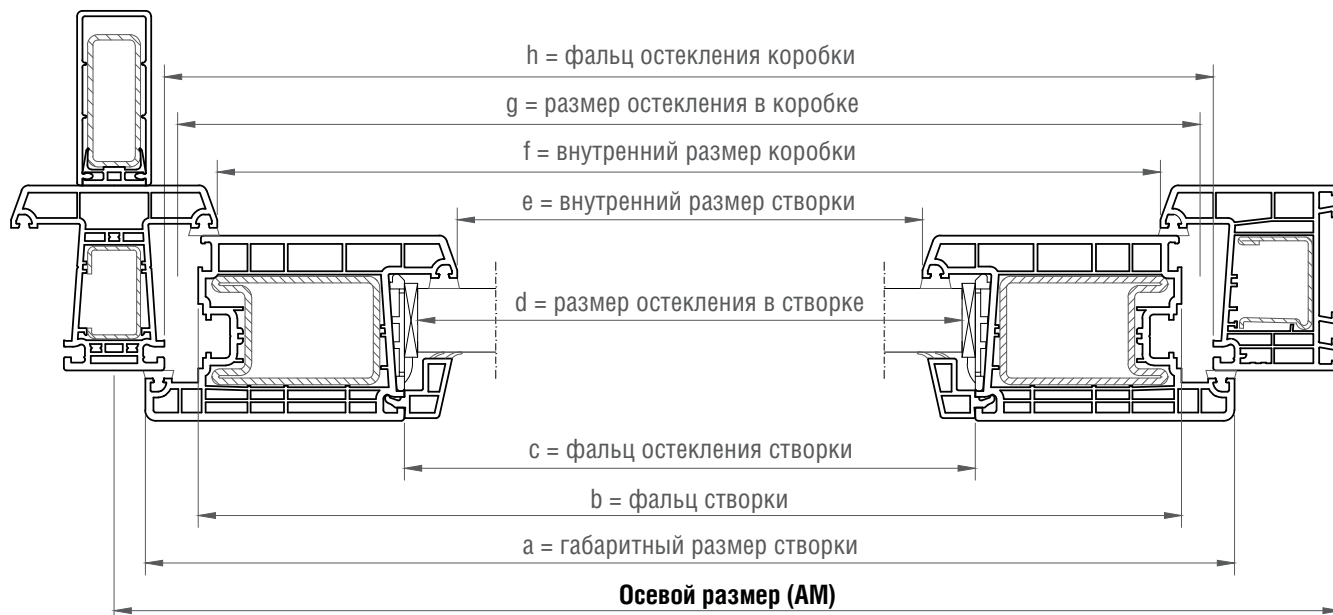
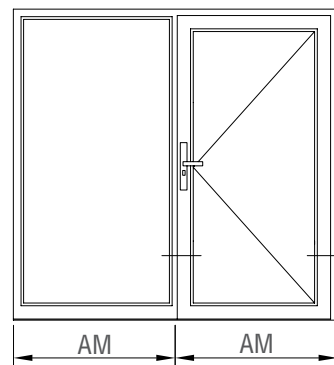
Для определения размеров заготовок свариваемых профилей, к полученным размерам следует прибавлять припуски на сварные швы (ок. 2,5 - 3 мм с каждой из сторон заготовки профиля).

## Размеры заготовок в системах REHAU 70 мм

### Двери с глухой частью и импостом 78; горизонтальное сечение

Зазор фальца остекления: 5 мм

Фальцлюфт: 12 мм



Размеры заготовок:

- Размер импоста = см. вертикальное сечение,
- Размер импоста / горбылька в коробку = размер коробки по фальцу остекления,
- Размер армирования импоста = размер коробки по фальцу остекления - 130 мм,
- Размер горбылька в створку = размер створки по фальцу остекления,
- Размер импоста / горбылька в коробку = размер коробки по фальцу остекления,
- Размер армирования импоста / горбылька в створку = размер створки по фальцу остекления - 130 мм,
- Размер армирования горбылька створки с соединителем 226253 = размер створки по фальцу остекления - 6 мм.
- Размер порога для новостроек / для санации = ширина коробки по фальцу остекления,
- Размер слезника 14,1 = ширина створки по фальцу - 2 мм,
- Размер коробки 68 / профиля добавочного 110 = размер коробки по фальцу остекления (в глухой части).

## Размеры заготовок в системах REHAU 70 мм

### Двери с глухой частью и импостом 78; горизонтальное сечение

		Осевой размер (AM) - мм		
		Коробка 68	Коробка 76	Коробка 98
Створка двери Z	a	- 51	- 59	- 81
	b	- 91	- 99	- 121
	c	- 247	- 255	- 277
	d	- 257	- 265	- 287
	e	- 287	- 295	- 317
	f	- 107	- 115	- 137
	g	- 77	- 85	- 107
	h	- 67	- 75	- 97



Вычеты позволяют определить размеры составных частей готовой оконной конструкции!

Для определения размеров заготовок свариваемых профилей, к полученным размерам следует прибавлять припуски на сварные швы (ок. 2,5 - 3 мм с каждой из сторон заготовки профиля).



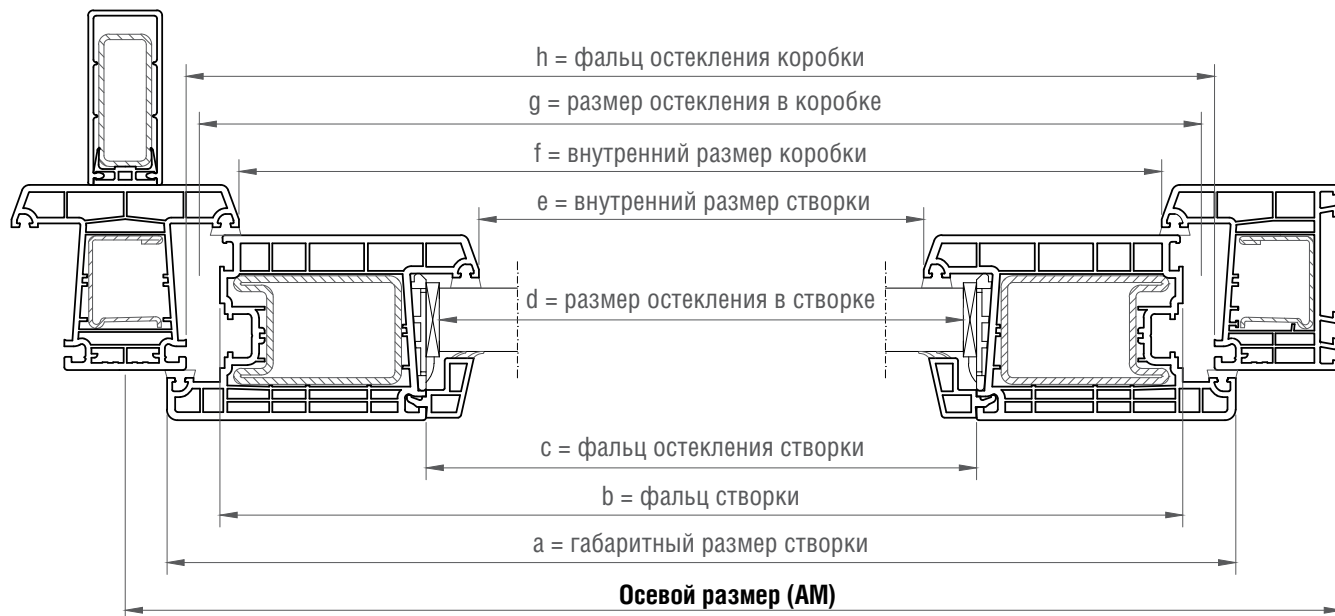
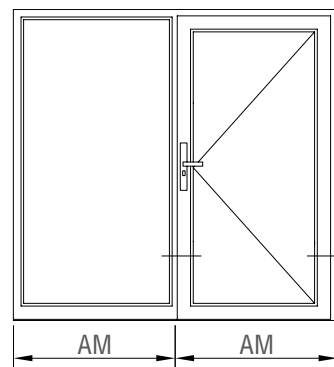
В случае открывания двери наружу, глухая часть реализуется только путем организации стыка коробок (см. раздел „Указания по обработке“).

## Размеры заготовок в системах REHAU 70 мм

### Двери с глухой частью и импостом 86; горизонтальное сечение

Зазор фальца остекления: 5 мм

Фальцлюфт: 12 мм



Размеры заготовок:

#### Общие правила:

- Размер импоста = см. вертикальное сечение,
- Размер импоста / горбылька в коробку = размер коробки по фальцу остекления,
- Размер армирования импоста с соединителем 247446 = размер коробки по фальцу остекления - 120 мм,
- Размер армирования импоста = размер коробки по фальцу остекления - 130 мм,
- Размер горбылька в створку = размер створки по фальцу остекления,
- Размер армирования импоста / горбылька в створку = размер створки по фальцу остекления - 130 мм,
- Размер армирования горбылька створки с соединителем 226253 = размер створки по фальцу остекления - 6 мм.

#### С порогом для санации / для новостроек:

- Размер порога для новостроек / для санации = ширина коробки по фальцу остекления,
- Размер слезника 14,1 = ширина створки по фальцу - 2 мм,
- Размер коробки 68 / профиля добавочного 110 = размер коробки по фальцу остекления (в глухой части).

#### С порогом Universal (только с коробкой 76):

- Размер порога Universal = EM - 10 мм,
- Размер крышки порога Universal = ширина коробки по фальцу остекления,
- Размер слезника 15 = ширина створки по фальцу,
- Размер профиля добавочного 94 верхнего = размер коробки по фальцу остекления (в глухой части),
- Размер профиля добавочного 110 нижнего = размер коробки по фальцу остекления (в глухой части).

## Размеры заготовок в системах REHAU 70 мм

### Двери с глухой частью и импостом 86; горизонтальное сечение

		Осевой размер (AM) - мм		
		Коробка 68	Коробка 76	Коробка 98
Створка двери Z	a	- 55	- 63	- 85
	b	- 95	- 103	- 125
	c	- 251	- 259	- 281
	d	- 261	- 269	- 291
	e	- 291	- 299	- 321
	g	- 81	- 89	- 111
	h	- 71	- 79	- 101



Вычеты позволяют определить размеры составных частей готовой оконной конструкции!

Для определения размеров заготовок свариваемых профилей, к полученным размерам следует прибавлять припуски на сварные швы (ок. 2,5 - 3 мм с каждой из сторон заготовки профиля).



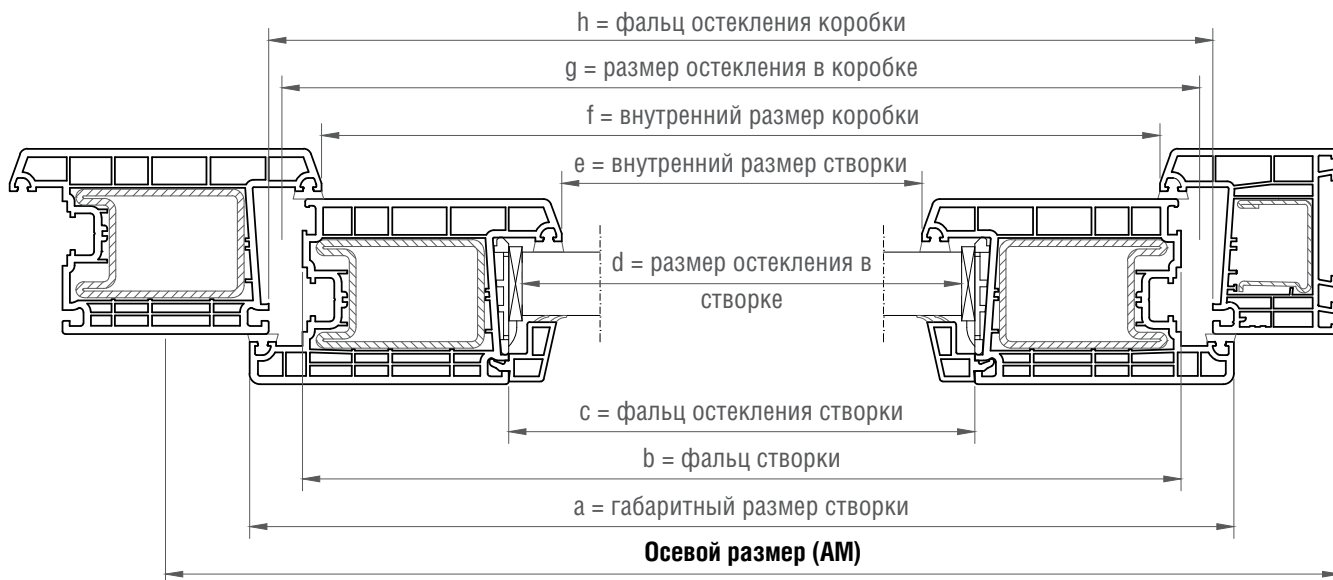
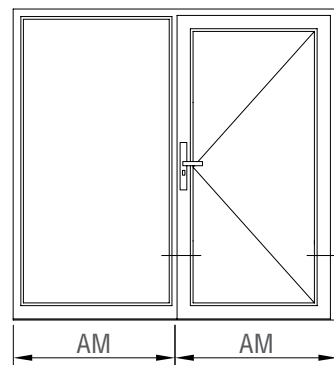
В случае открывания двери наружу, глухая часть реализуется только путем организации стыка коробок (см. раздел „Указания по обработке“).

## Размеры заготовок в системах REHAU 70 мм

### Двери со створкой входной двери Т; горизонтальное сечение

Зазор фальца остекления: 5 мм

Фальцлюфт: 12 мм



Размеры заготовок:

- Размер створки входной двери Т = см. вертикальное сечение
- Размер импоста / горбылька в коробку = размер коробки по фальцу остекления,
- Размер армирования импоста = размер коробки по фальцу остекления - 130 мм,
- Размер горбылька / импоста створки = размер створки по фальцу остекления,
- Размер армирования горбылька / импоста в створку = размер створки по фальцу остекления - 130 мм,
- Размер армирования горбылька / импоста с соединителем 226253 в створку = размер створки по фальцу остекления - 6 мм,
- Размер порога для новостроек / для санации = ширина коробки по фальцу остекления,
- Размер слезника 14,1 = ширина створки по фальцу - 2 мм,
- Размер коробки 68 / профиля добавочного 110 = размер коробки по фальцу остекления (в глухой части).

## Размеры заготовок в системах REHAU 70 мм

### Двери со створкой входной двери T; горизонтальное сечение

		Осевой размер (AM) - мм		
		Коробка 68	Коробка 76	Коробка 98
Дверная створка Z	a	- 71	- 79	- 101
	b	- 111	- 119	- 141
	c	- 267	- 275	- 297
	d	- 277	- 285	- 307
	e	- 307	- 315	- 337
	f	- 127	- 135	- 157
	g	- 97	- 105	- 127
	h	- 87	- 95	- 117



Вычеты позволяют определить размеры составных частей готовой оконной конструкции!

Для определения размеров заготовок свариваемых профилей, к полученным размерам следует прибавлять припуски на сварные швы (ок. 2,5 - 3 мм с каждой из сторон заготовки профиля).



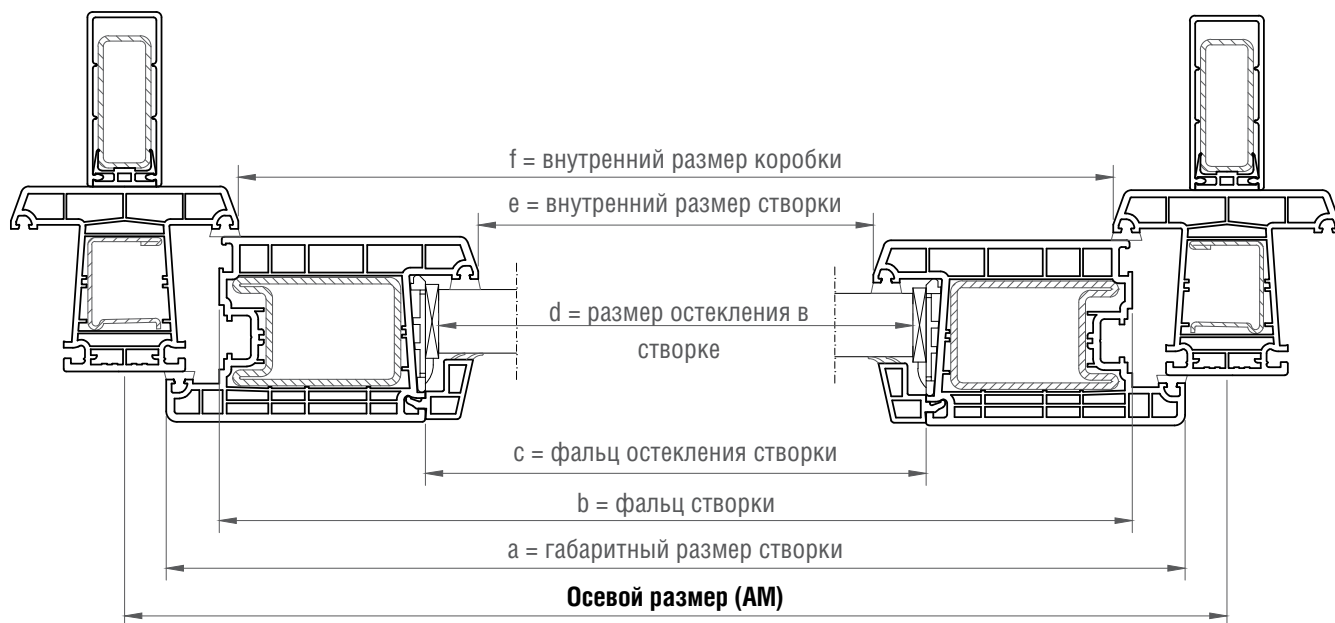
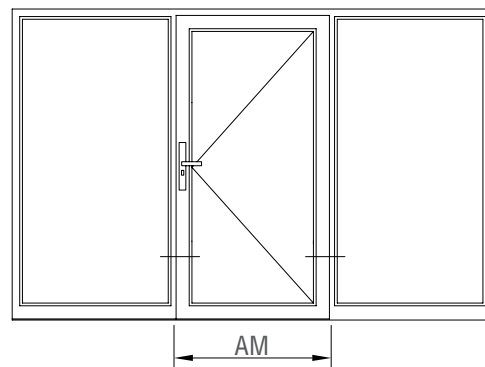
В случае открывания двери наружу, глухая часть реализуется только путем организации стыка коробок (см. раздел „Указания по обработке“).



**Размеры заготовок в системах REHAU 70 мм**  
**Двери с двумя глухими частями; горизонтальное сечение**

Зазор фальца остекления: 5 мм

Фальцлюфт: 12 мм



Размеры заготовок:

*Общие правила:*

- Размер импоста = см. вертикальное сечение,
- Размер горбылька коробки / створки = размер коробки / створки по фальцу остекления,
- Размер армирования горбылька коробки / створки = размер коробки / створки по фальцу остекления - 130 мм,
- Размер армирования импоста / горбылька на уголках 226253 в створку = размер створки по фальцу остекления - 6 мм.

*С порогом для санации / для новостроек:*

- Размер порога для новостроек / для санации = ширина коробки по фальцу остекления,
- Размер слезника 14,1 = ширина створки по фальцу - 2 мм,
- Размер коробки 68 / профиля добавочного 110 = размер коробки по фальцу остекления (в глухой части).

*С порогом Universal (только с коробкой 76):*

- Размер порога Universal = EM - 10 мм,
- Размер крышки порога Universal = ширина коробки по фальцу остекления,
- Размер слезника 15 = ширина створки по фальцу,
- Размер профиля добавочного 94 верхнего = размер коробки по фальцу остекления (в глухой части),
- Размер профиля добавочного 110 нижнего = размер коробки по фальцу остекления (в глухой части).

## Размеры заготовок в системах REHAU 70 мм

### Двери с двумя глухими частями; горизонтальное сечение

		Осевой размер (AM) - мм	
		Импост 86	Дверная створка T
Створка двери Z	a	- 30	- 62
	b	- 70	- 102
	c	- 226	- 258
	d	- 236	- 268
	e	- 266	- 298
	f	- 86	- 118



Вычеты позволяют определить размеры составных частей готовой оконной конструкции!

Для определения размеров заготовок свариваемых профилей, к полученным размерам следует прибавлять припуски на сварные швы (ок. 2,5 - 3 мм с каждой из сторон заготовки профиля).



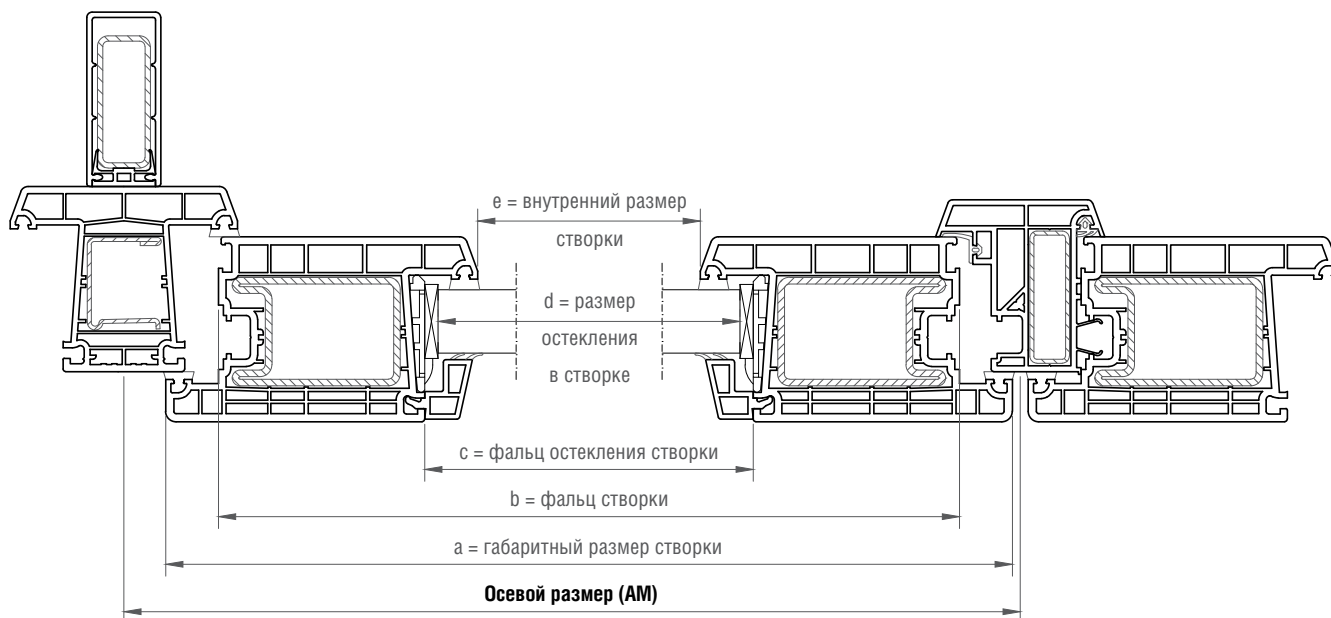
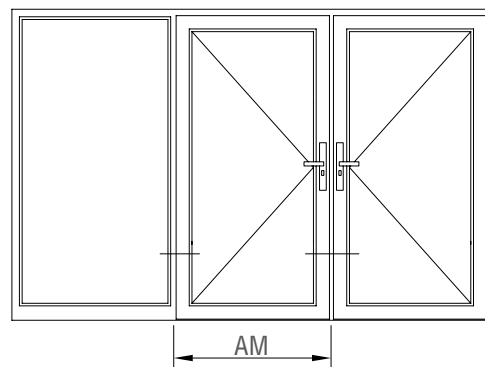
В случае открывания двери наружу, глухая часть реализуется только путем организации стыка коробок (см. раздел „Указания по обработке“).

## Размеры заготовок в системах REHAU 70 мм

### Двустворчатые двери с ложным импостом и глухой частью; горизонтальное сечение

Зазор фальца остекления: 5 мм

Фальцлюфт: 12 мм



Размеры заготовок:

#### Общие правила:

- Размер импоста = см. вертикальное сечение,
- Размер ложного импоста = высота створки по фальцу - 36 мм,
- Размер армирования ложного импоста = высота створки по фальцу - 46 мм,
- Размер горбылька в створку = размер створки по фальцу остекления,
- Размер армирования горбылька створки = размер створки по фальцу остекления - 130 мм,
- Размер армирования горбылька створки с соединителем 226253 = размер створки по фальцу остекления - 6 мм.

#### С порогом для санации / для новостроек:

- Размер порога для новостроек / для санации = ширина коробки по фальцу остекления,
- Размер слезника 14,1 основной створки = ширина створки по фальцу - 2 мм,
- Размер слезника 14,1 зависимой створки = ширина створки по фальцу + 60 мм,
- Размер коробки 68 / профиля добавочного 110 = размер коробки по фальцу остекления (в глухой части).

#### С порогом Universal (только с коробкой 76):

- Размер порога Universal = EM - 10 мм,
- Размер крышки порога Universal = ширина коробки по фальцу остекления,
- Размер слезника 15 основной створки = ширина створки по фальцу,
- Размер слезника 15 зависимой створки = ширина створки по фальцу + 58 мм,
- Размер профиля добавочного 94 верхнего = размер коробки по фальцу остекления (в глухой части),
- Размер профиля добавочного 110 нижнего = размер коробки по фальцу остекления (в глухой части)

## Размеры заготовок в системах REHAU 70 мм

Двустворчатые двери с ложным импостом и глухой частью;  
горизонтальное сечение

		Осевой размер (AM) - мм	
		Импост 86	Дверная створка T
Створка двери Z	a	- 18	- 34
	b	- 58	- 74
	c	- 214	- 230
	d	- 224	- 240
	e	- 254	- 270



Вычеты позволяют определить размеры составных частей готовой оконной конструкции!

Для определения размеров заготовок свариваемых профилей, к полученным размерам следует прибавлять припуски на сварные швы (ок. 2,5 - 3 мм с каждой из сторон заготовки профиля).

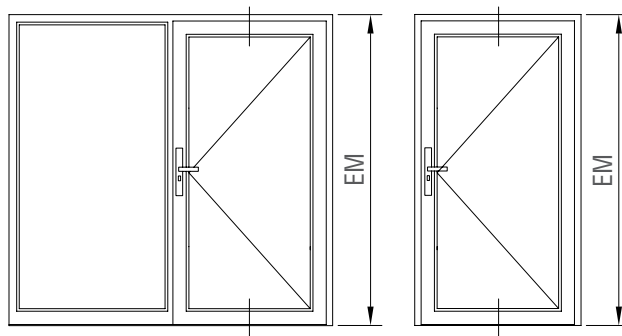


В случае открывания двери наружу, глухая часть реализуется только путем организации стыка коробок (см. раздел „Указания по обработке“).

**Размеры заготовок в системах REHAU 70 мм**  
**Одностворчатые двери с порогом Universal;**  
**вертикальное сечение**

Зазор фальца остекления: 5 мм

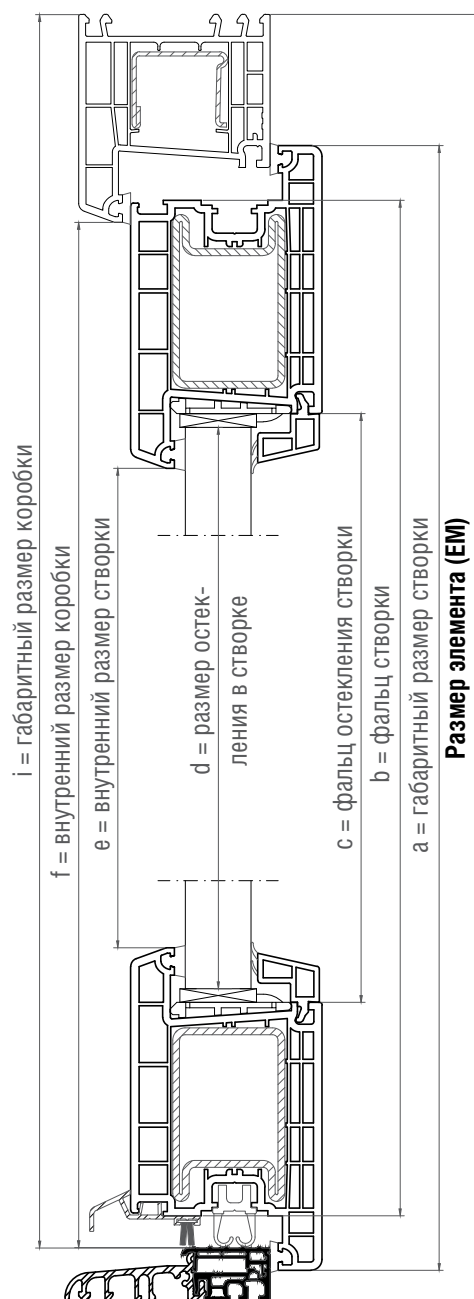
Фальцлюфт: 12 мм



Размеры заготовок:

- Размер импоста =  $EM - 56$  мм,
- Размер армирования импоста 86 =  $EM - 120$  мм,
- Размер армирования импоста 86 с соединителем 247446 =  $EM - 115$  мм,
- Размер армирования створки входной двери T =  $EM - 120$  мм,
- Размер горбылька в створку = размер створки по фальцу остекления,
- Размер армирования горбылька створки = размер створки по фальцу остекления - 130 мм,
- Размер армирования горбылька створки для уголков 226253 = размер створки по фальцу остекления - 6 мм.

		Размер элемента (EM) - мм
		Коробка 76
Дверная створка Z/T	a	- 60
	b	- 100
	c	- 256
	d	- 266
	e	- 296
	f	- 96
	i	- 20



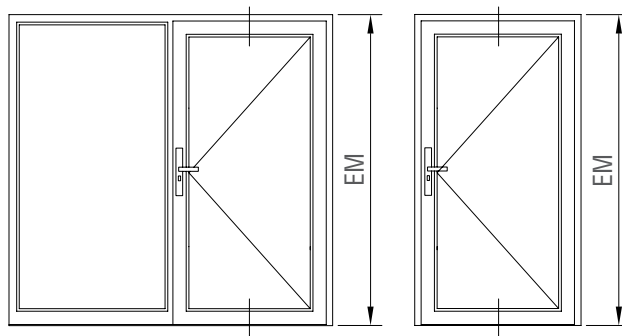
Вычеты позволяют определить размеры составных частей готовой оконной конструкции!

Для определения размеров заготовок свариваемых профилей, к полученным размерам следует прибавлять припуски на сварные швы (ок. 2,5 - 3 мм с каждой из сторон заготовки профиля).

**Размеры заготовок в системах REHAU 70 мм**  
**Одностворчатые двери с порогом для новостроек;**  
**вертикальное сечение**

Зазор фальца остекления: 5 мм

Фальцлюфт: 12 мм



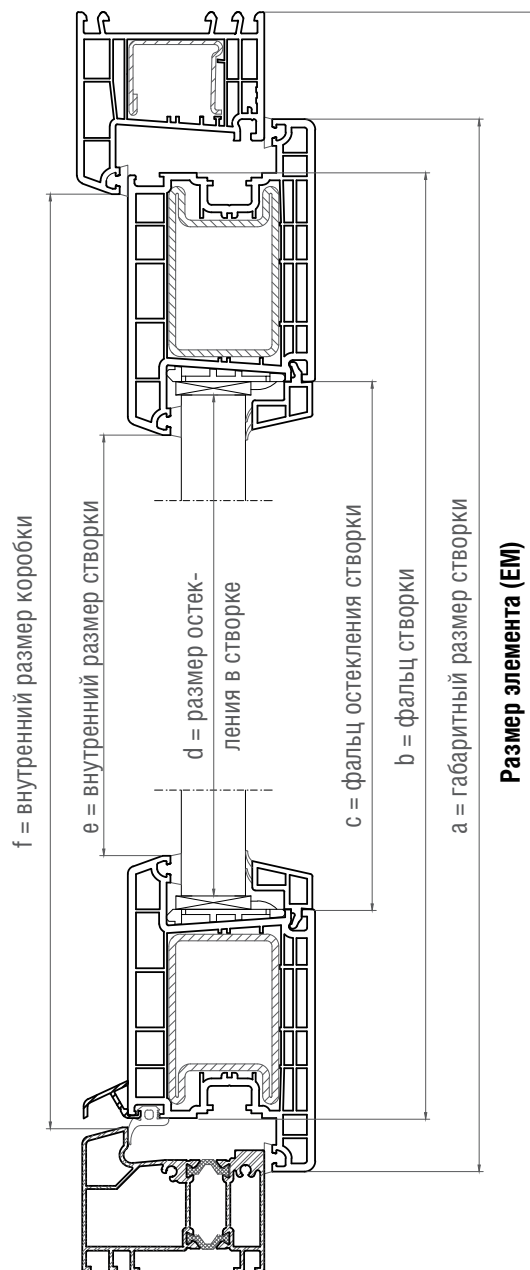
Размеры заготовок:

- Размер импоста =  $EM - 56$  мм,
- Размер армирования импоста 86 =  $EM - 65$  мм,
- Размер армирования импоста 86 с соединителем 247446 =  $EM - 60$  мм,
- Размер армирования створки входной двери Т =  $EM - 65$  мм,
- Размер горбылька в створку = размер створки по фальцу остекления,
- Размер армирования горбылька створки = размер створки по фальцу остекления - 130 мм,
- Размер армирования горбылька створки для уголков 226253 = размер створки по фальцу остекления - 6 мм.

		Размер элемента (EM) - мм
		Дверная створка Z/T
Коробка 68	a	- 78
	b	- 118
	c	- 274
	d	- 284
	e	- 314
	f	- 122

Коробка 76	a	- 86
	b	- 126
	c	- 282
	d	- 292
	e	- 322
	f	- 130

Коробка 98	a	- 108
	b	- 148
	c	- 304
	d	- 314
	e	- 344
	f	- 152



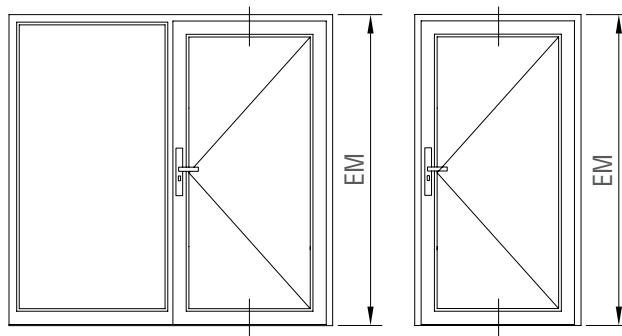
Вычеты позволяют определить размеры составных частей готовой оконной конструкции!

Для определения размеров заготовок свариваемых профилей, к полученным размерам следует прибавлять припуски на сварные швы (ок. 2,5 - 3 мм с каждой из сторон заготовки профиля).

**Размеры заготовок в системах REHAU 70 мм**  
**Одностворчатые окна с порогом для санации;**  
**вертикальное сечение**

Зазор фальца остекления: 5 мм

Фальцлюфт: 12 мм



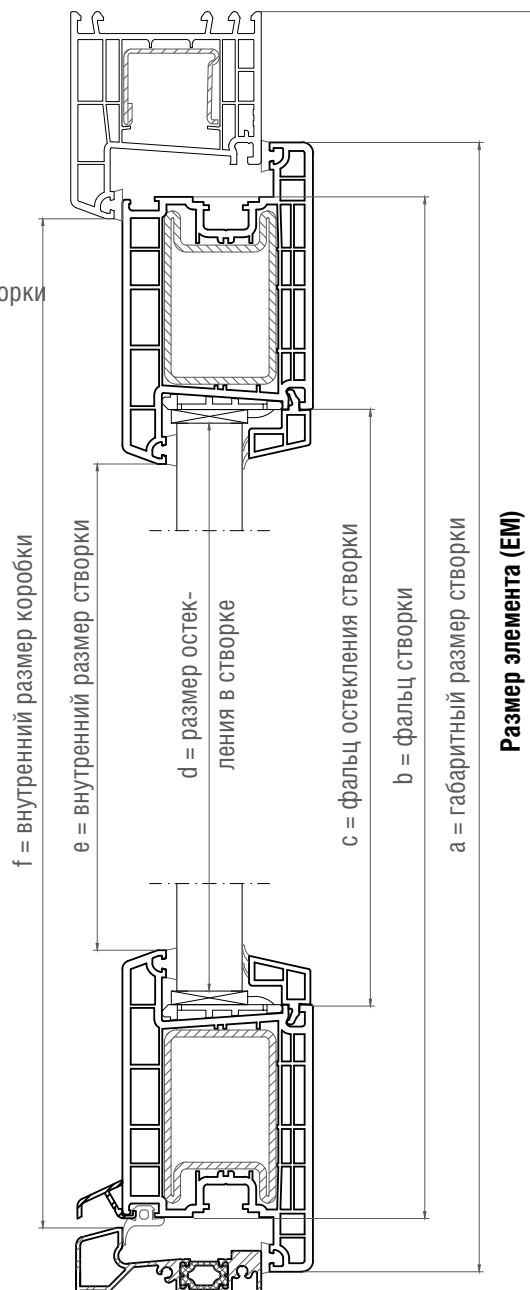
Размеры заготовок:

- Размер импоста =  $EM - 56$  мм,
- Размер армирования импоста 86 =  $EM - 65$  мм,
- Размер армирования импоста 86 с соединителем 247446 =  $EM - 60$  мм,
- Размер армирования створки входной двери Т =  $EM - 65$  мм,
- Размер горбылька в створку = размер створки по фальцу остекления,
- Размер армирования горбылька створки = размер створки по фальцу остекления - 130 мм,
- Размер армирования горбылька створки для уголков 226253 = размер створки по фальцу остекления - 6 мм.

		Размер элемента (EM) - мм
		Дверная створка Z/T
Коробка 68	a	- 48
	b	- 88
	c	- 244
	d	- 254
	e	- 284
	f	- 92

Коробка 76	a	- 56
	b	- 96
	c	- 252
	d	- 262
	e	- 292
	f	- 100

Коробка 98	a	- 78
	b	- 118
	c	- 274
	d	- 284
	e	- 314
	f	- 122



Вычеты позволяют определить размеры составных частей готовой оконной конструкции!

Для определения размеров заготовок свариваемых профилей, к полученным размерам следует прибавлять припуски на сварные швы (ок. 2,5 - 3 мм с каждой из сторон заготовки профиля).

**Размеры заготовок в системах REHAU 70 мм**  
**Одностворчатые двери с фрамугой и порогом Universal;**  
**вертикальное сечение**

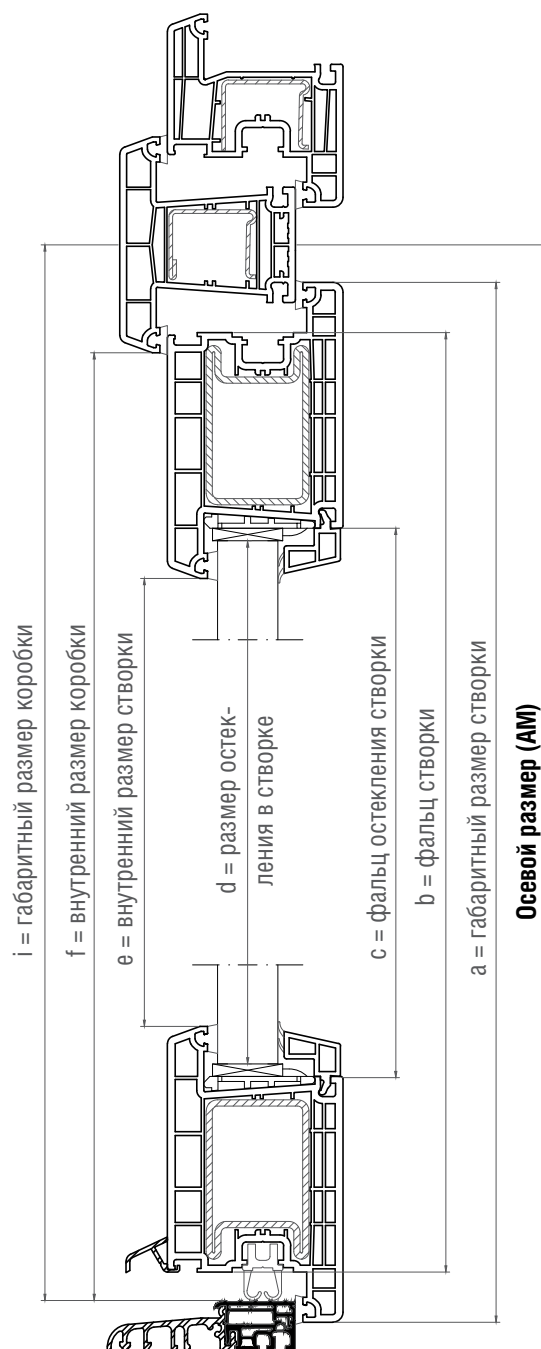
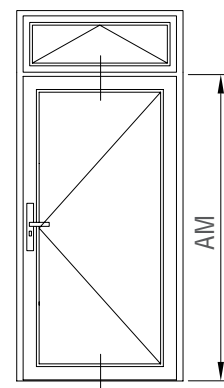
Зазор фальца остекления: 5 мм

Фальцлюфт: 12 мм

Размеры заготовок:

- Размер поперечного импоста = ширина коробки по фальцу остекления,
- Размер армирования поперечного импоста с соединителем 247446 = ширина коробки по фальцу остекления - 120 мм,
- Размер армирования поперечного импоста = размер коробки по фальцу остекления - 130 мм,
- Размер импоста / горбылька в коробку = размер коробки по фальцу остекления,
- Размер горбылька в створку = размер створки по фальцу остекления,
- Размер армирования горбылька створки = размер створки по фальцу остекления - 130 мм,
- Размер армирования горбылька створки с соединителем 226253 = размер створки по фальцу остекления - 6 мм.

		Размер элемента (EM) - мм Дверная створка Z/T
Импост 86	a	- 27
	b	- 67
	c	- 223
	d	- 233
	e	- 263
	f	- 63
	i	- 20



Вычеты позволяют определить размеры составных частей готовой оконной конструкции!

Для определения размеров заготовок свариваемых профилей, к полученным размерам следует прибавлять припуски на сварные швы (ок. 2,5 - 3 мм с каждой из сторон заготовки профиля).



## Размеры заготовок в системах REHAU 70 мм

### Одностворчатые двери с фрамугой и порогом для новостроек; вертикальное сечение

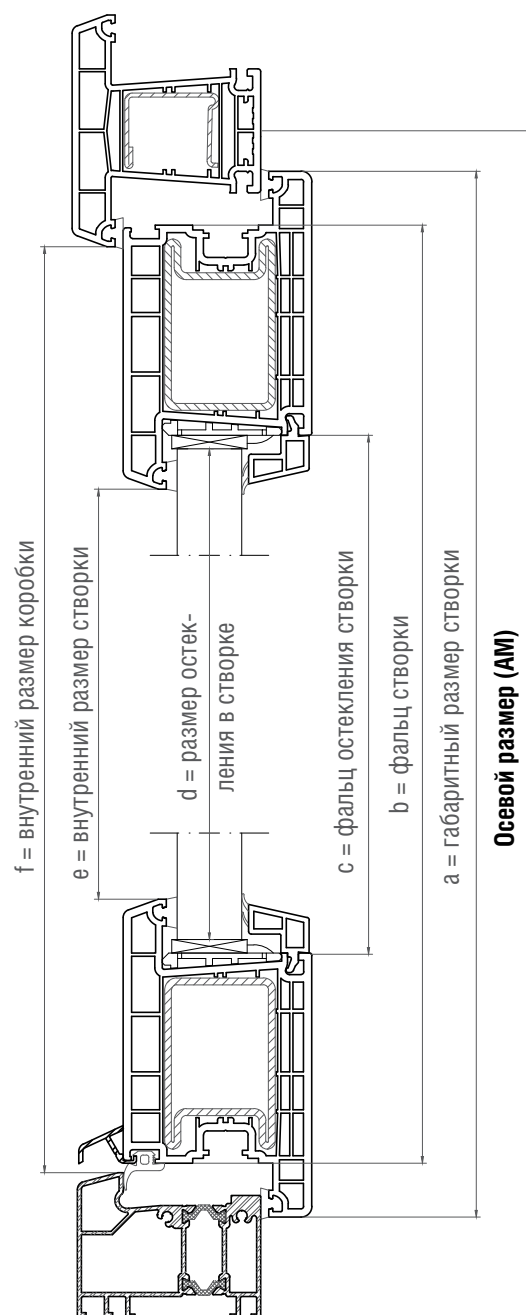
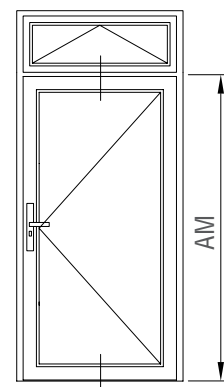
Зазор фальца остекления: 5 мм

Фальцлюфт: 12 мм

Размеры заготовок:

- Размер поперечного импоста = ширина коробки по фальцу остекления,
- Размер армирования поперечного импоста с соединителем 247446 = ширина коробки по фальцу остекления - 120 мм,
- Размер армирования поперечного импоста = размер коробки по фальцу остекления - 130 мм,
- Размер импоста / горбылька в коробку = размер коробки по фальцу остекления,
- Размер горбылька в створку = размер створки по фальцу остекления,
- Размер армирования горбылька створки = размер створки по фальцу остекления - 130 мм,
- Размер армирования горбылька створки с соединителем 226253 = размер створки по фальцу остекления - 6 мм.

		Осевой размер (AM) - мм Створка двери Z/T
Импост 86	a	- 53
	b	- 93
	c	- 249
	d	- 259
	e	- 289
	f	- 97



Вычеты позволяют определить размеры составных частей готовой оконной конструкции!

Для определения размеров заготовок свариваемых профилей, к полученным размерам следует прибавлять припуски на сварные швы (ок. 2,5 - 3 мм с каждой из сторон заготовки профиля).

**Размеры заготовок в системах REHAU 70 мм**  
**Одностворчатые двери с фрамугой и порогом для санации;**  
**вертикальное сечение**

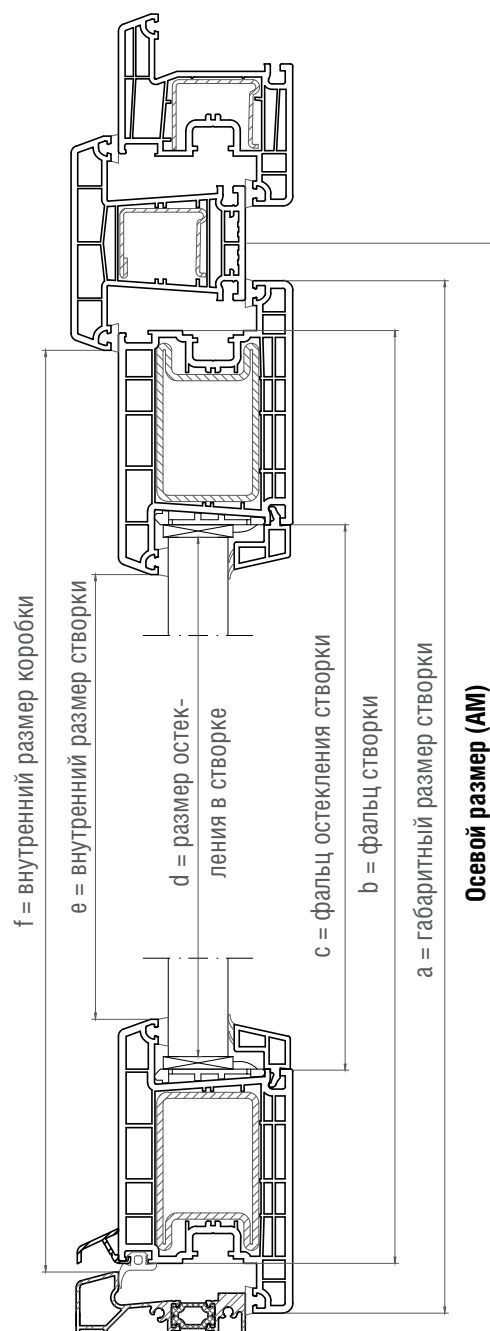
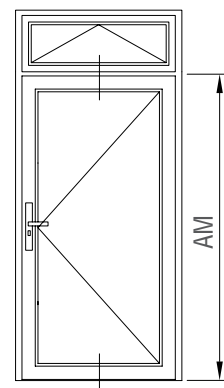
Зазор фальца остекления: 5 мм

Фальцлюфт: 12 мм

Размеры заготовок:

- Размер поперечного импоста = ширина коробки по фальцу остекления,
- Размер армирования поперечного импоста с соединителем 247446 = ширина коробки по фальцу остекления - 120 мм,
- Размер армирования поперечного импоста = размер коробки по фальцу остекления - 130 мм,
- Размер импоста / горбылька в коробку = размер коробки по фальцу остекления,
- Размер горбылька в створку = размер створки по фальцу остекления,
- Размер армирования горбылька створки = размер створки по фальцу остекления - 130 мм,
- Размер армирования горбылька створки с соединителем 226253 = размер створки по фальцу остекления - 6 мм.

		Осевой размер (AM) - мм
		Створка двери Z/T
Импост 86	a	- 23
	b	- 63
	c	- 219
	d	- 229
	e	- 259
	f	- 67



Вычеты позволяют определить размеры составных частей готовой оконной конструкции!

Для определения размеров заготовок свариваемых профилей, к полученным размерам следует прибавлять припуски на сварные швы (ок. 2,5 - 3 мм с каждой из сторон заготовки профиля).

---

Наши практические устные и письменные технические консультации основываются на опыте и проводятся с полным знанием дела, но, тем не менее, не являются обязательными к выполнению указаниями. Находящиеся вне нашего влияния различные условия производства и эксплуатации исключают какие-либо претензии по нашим рекомендациям. Рекомендуется проверить, насколько пригоден для предусмотренного Вами использования продукт RENAУ. Применение и использование, а также переработка продукта происходят вне нашего контроля и поэтому всецело попадают под Вашу ответ-

ственность. В случае возникновения вопроса об ответственности возмещение ущерба распространяется только на стоимость поставленного нами и использованного Вами товара. Наши гарантии распространяются на стабильное качество нашего продукта, выпускаемого согласно нашей спецификации и в соответствии с нашими общими условиями поставки и оплаты. Авторские права на документ защищены. Права, особенно на перевод, перепечатку, снятие копий, радиопередачи, воспроизведение на фотомеханических или других подобных средствах, а также сохранение на носителях данных, защищены.