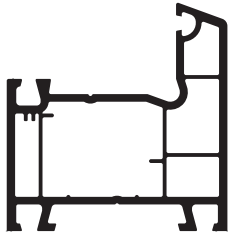
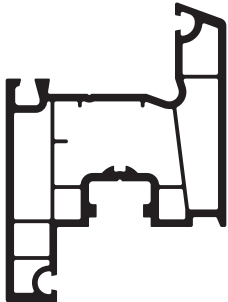
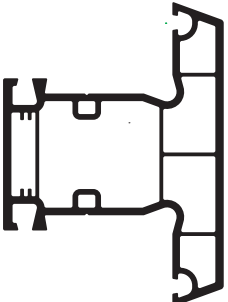







ОБЗОР ПРОФИЛЕЙ

ОСНОВНЫЕ ПРОФИЛЯ

	30-01-00065	Рама 60 мм.
	30-02-00065	Створка 79 мм.
	10-33-00065	Импост 80 мм.
ШТАПИК		
	10-09-000	Штапик под стеклопакет 32 мм.
	10-08-000	Штапик под стеклопакет 24 мм.
	10-10-000	Штапик под стекло.

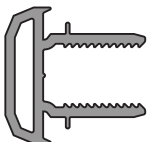


ОБЗОР ПРОФИЛЕЙ



ДОПОЛНИТЕЛЬНЫЕ ПРОФИЛЯ

	11-12-000(13)	Штульп.
	11-16-000	90° соединитель.
	11-15-000	Эркер.
	11-14-000	Адаптер эркера.
	11-13-000	Соединитель H-образный.
	11-17-000	Профиль доборный 35 мм.
	11-11-000	Профиль подставочный универсальный.

**ОБЗОР ПРОФИЛЕЙ****ДОПОЛНИТЕЛЬНЫЕ ПРОФИЛЯ**

	11-20-000	Профиль статический соединительный.
---	------------------	-------------------------------------

УПЛОТНИТЕЛИ

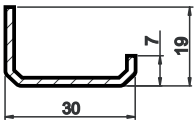
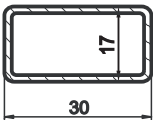
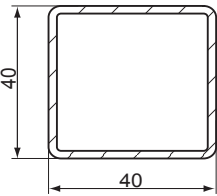
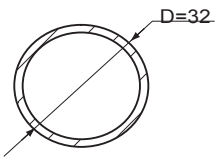
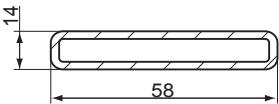
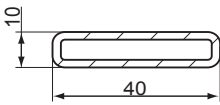
	14-10	Уплотнение притвора универсальное (рама/створка/импост) /по всему контуру/.
	14-11	Уплотнение под стеклопакет (стекло) /по всему контуру/.

АКСЕССУАРЫ

	14-33	Соединитель импоста (пластик).
	14-03	Соединитель импоста (металл).
	14-07	Заглушки штапика (пара).
	620 301	Фальцевый вкладыш.

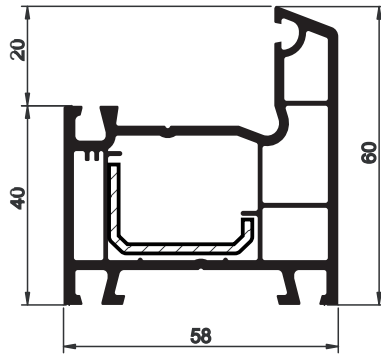


АРМИРОВАНИЕ

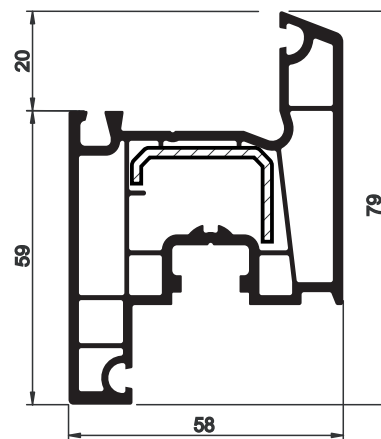
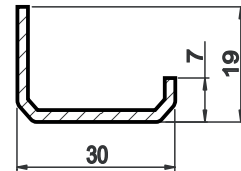
	Арм.19x30x7	рама 30-01-00065 створка 30-02-00065
	Арм.30x17x30x17	ИМПОСТ 30-03-00065
	Арм40x40x40x40	90° соединитель. 10-16-000
	12-35-000	эркер 11-15-000
	Арм.14x58x14x58	статический соединитель 11-20-000
	Арм.10x40x10x40	штульп 11-12-000



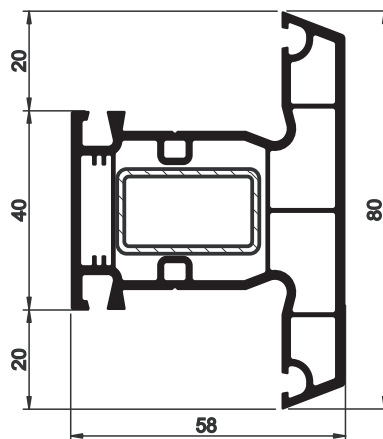
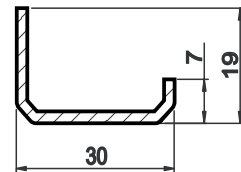
УСТАНОВКА АРМИРОВАНИЯ



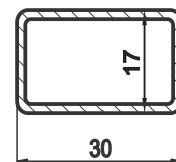
30-01-00065



30-02-00065



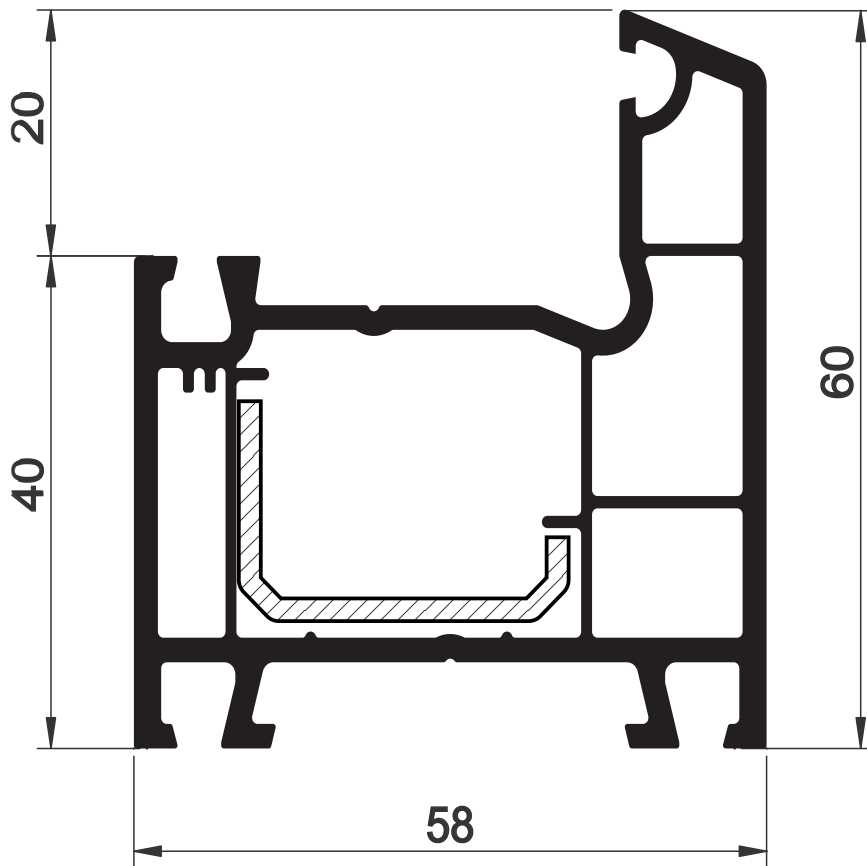
10-33-00065



ВНИМАНИЕ! Минимальная толщина армирования 1.35 - 1.40 мм



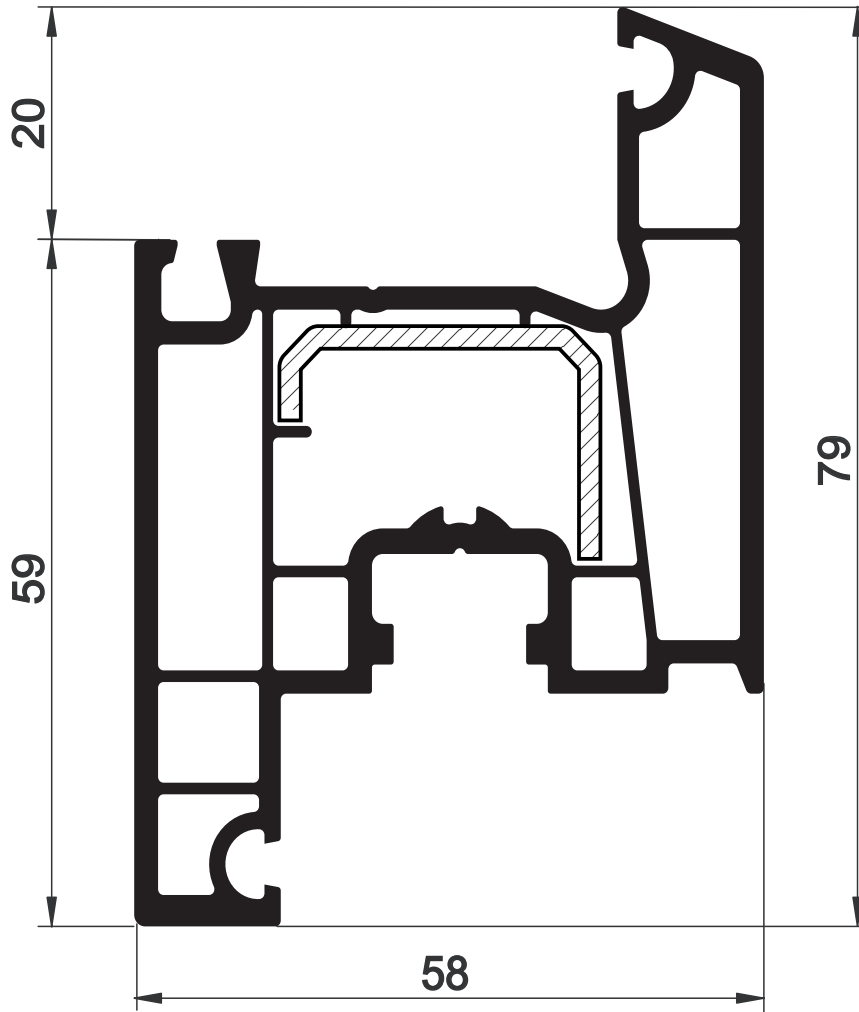
PAMA 60 MM



30-01-00065



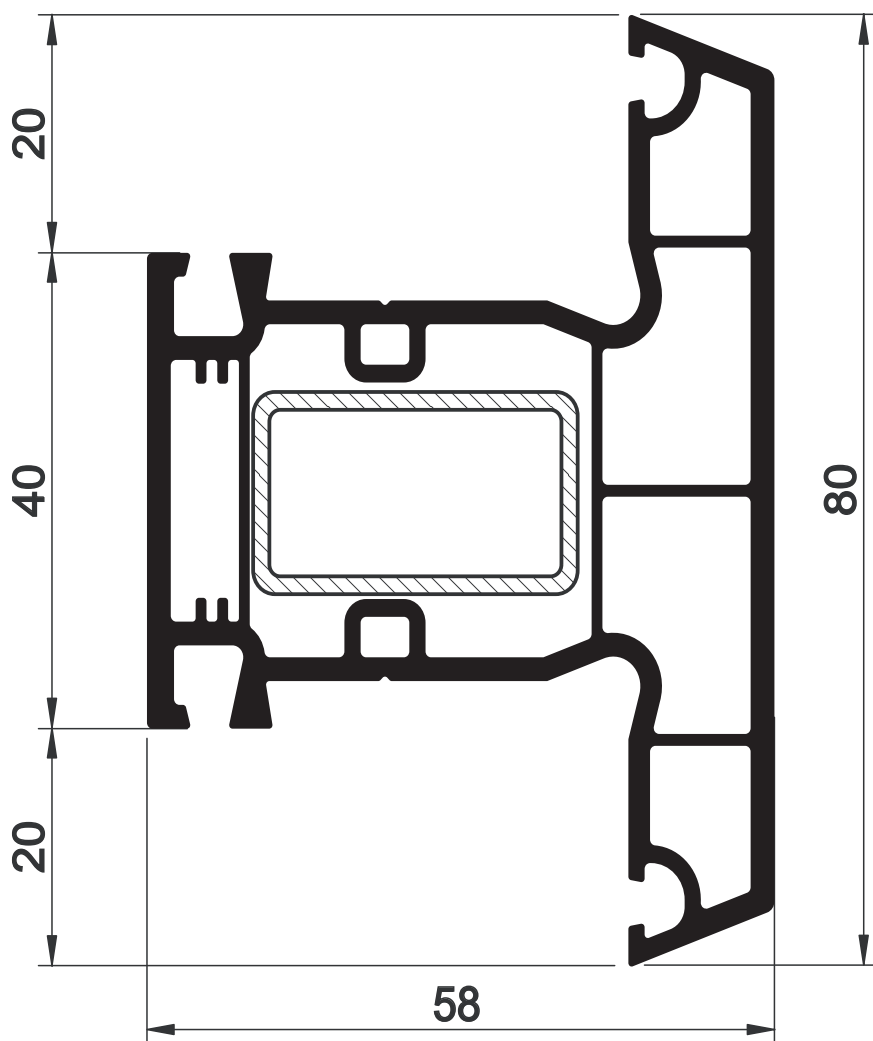
СТБОПКА 79 мм



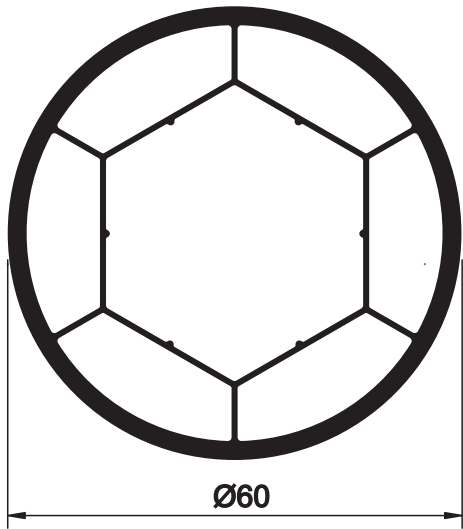
30-02-00065



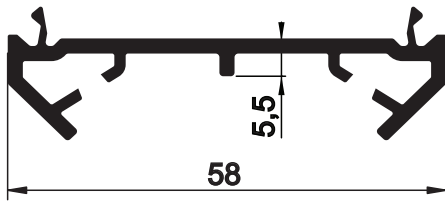
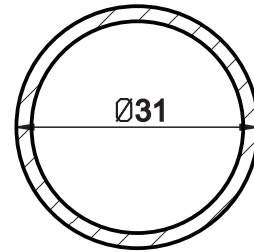
ИМПОСТ 80 мм



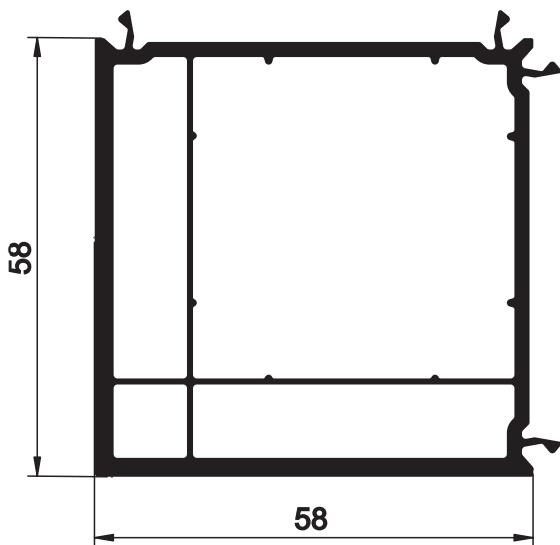
10-33-00065



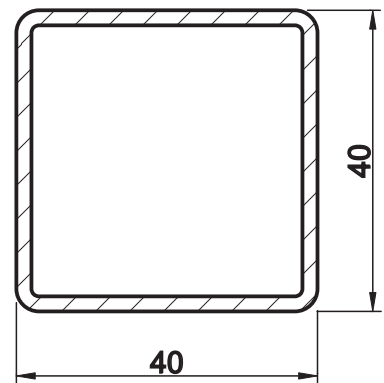
11-15-000

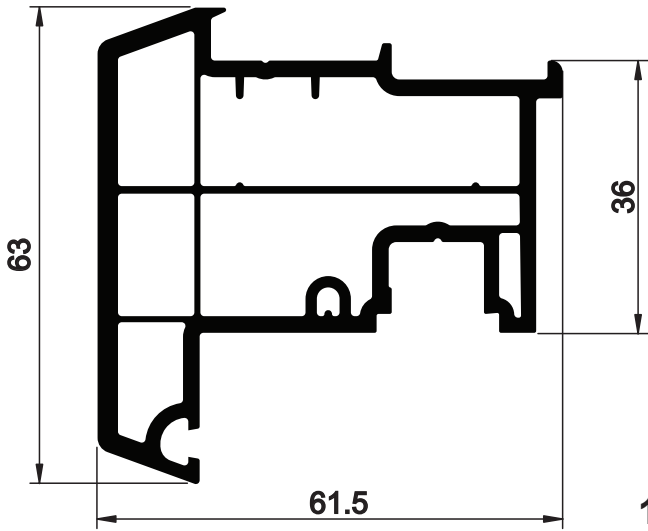


11-14-000

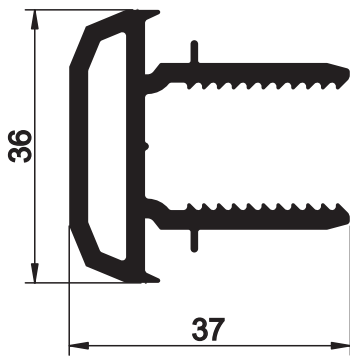
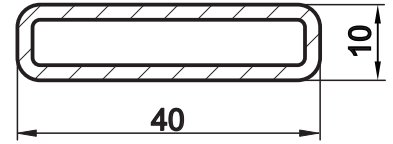


11-16-000

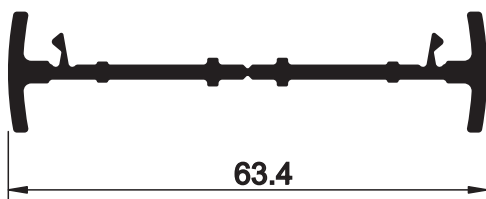
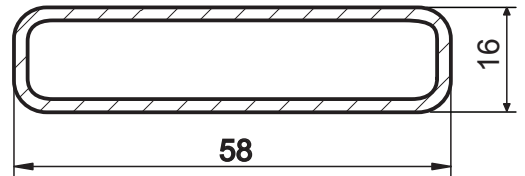




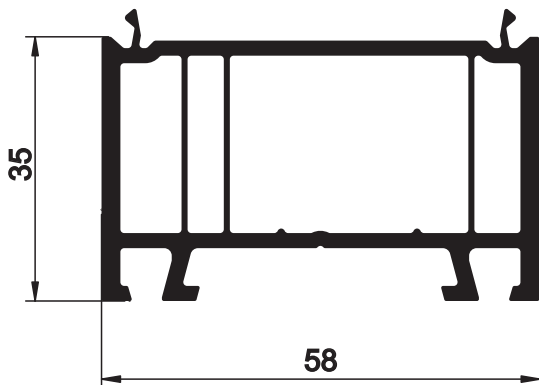
11-12-000(13)



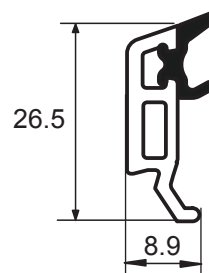
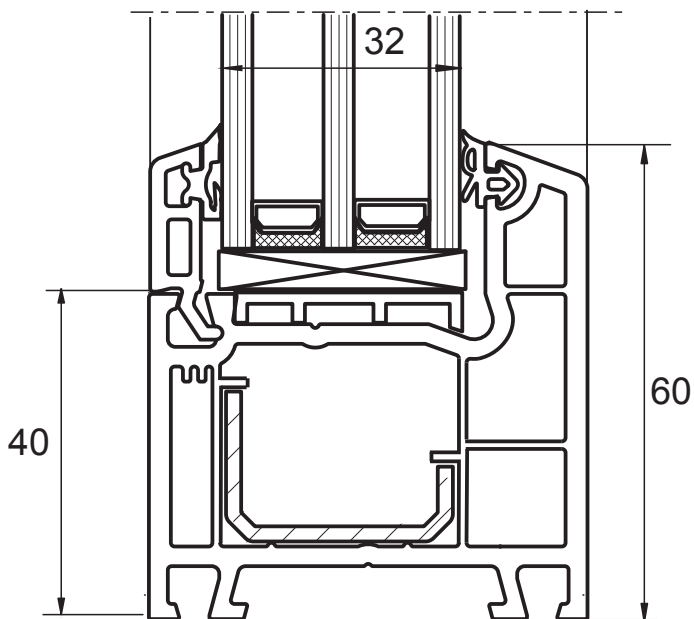
11-20-000



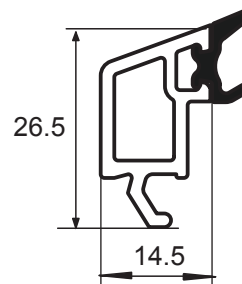
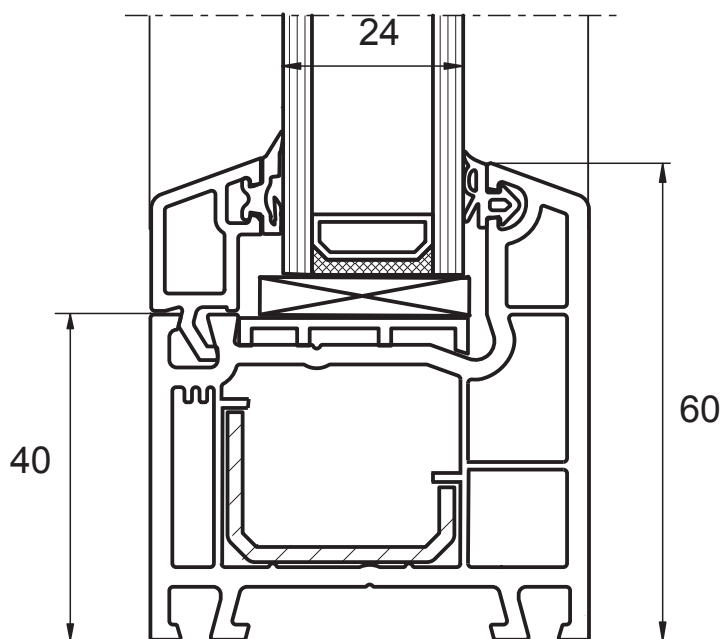
11-13-000



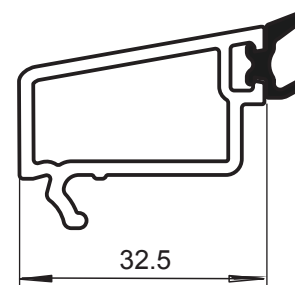
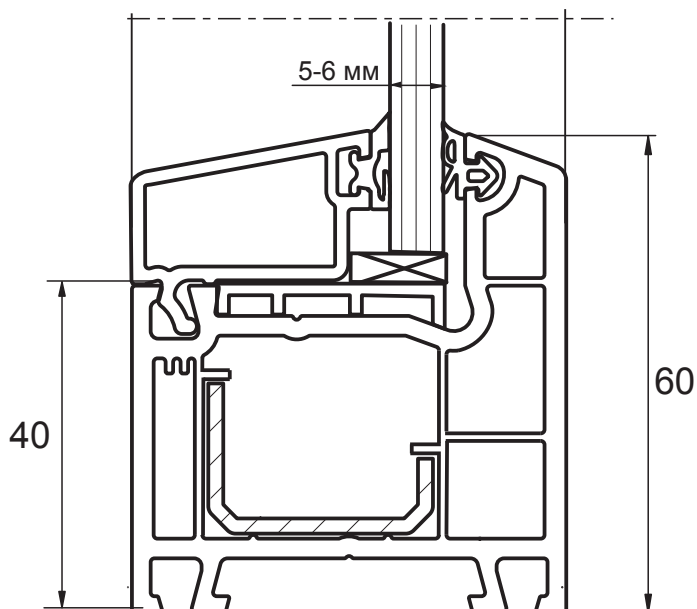
11-17-000



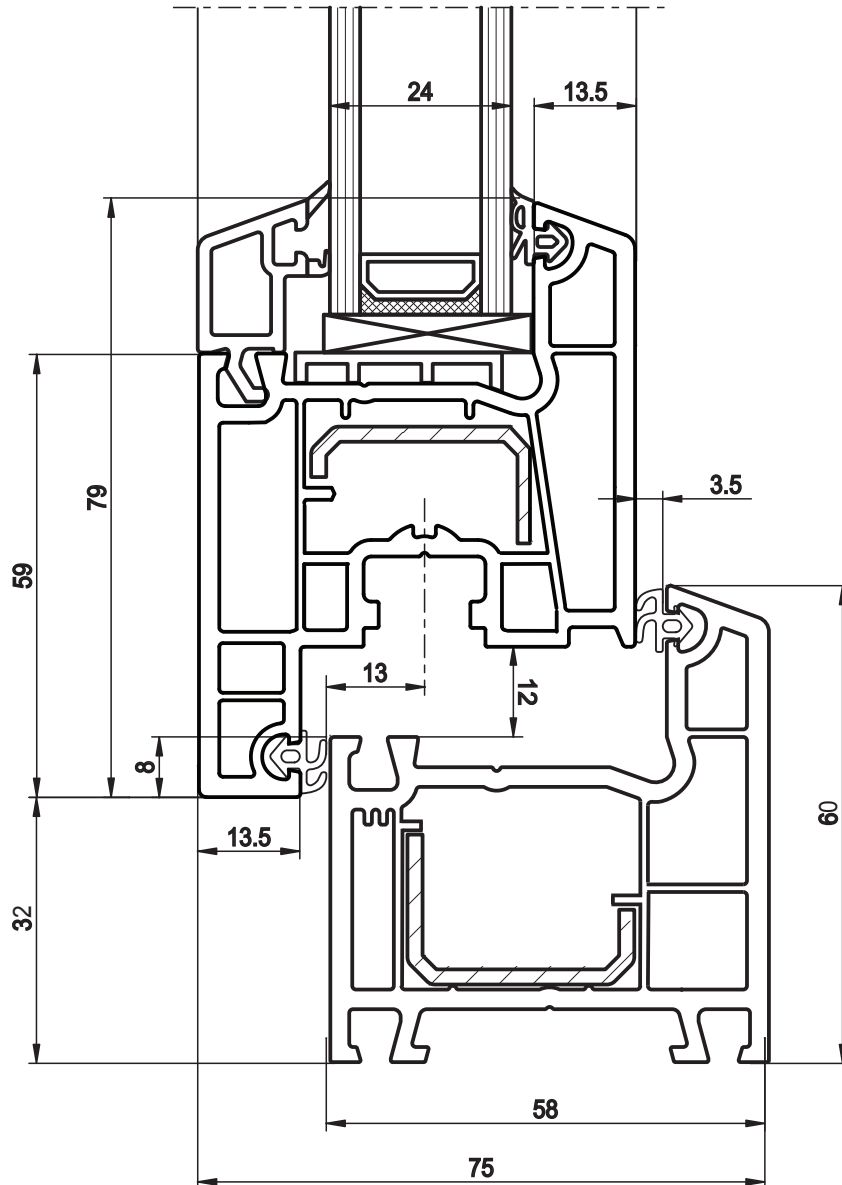
ШТАПИК 10-09-00



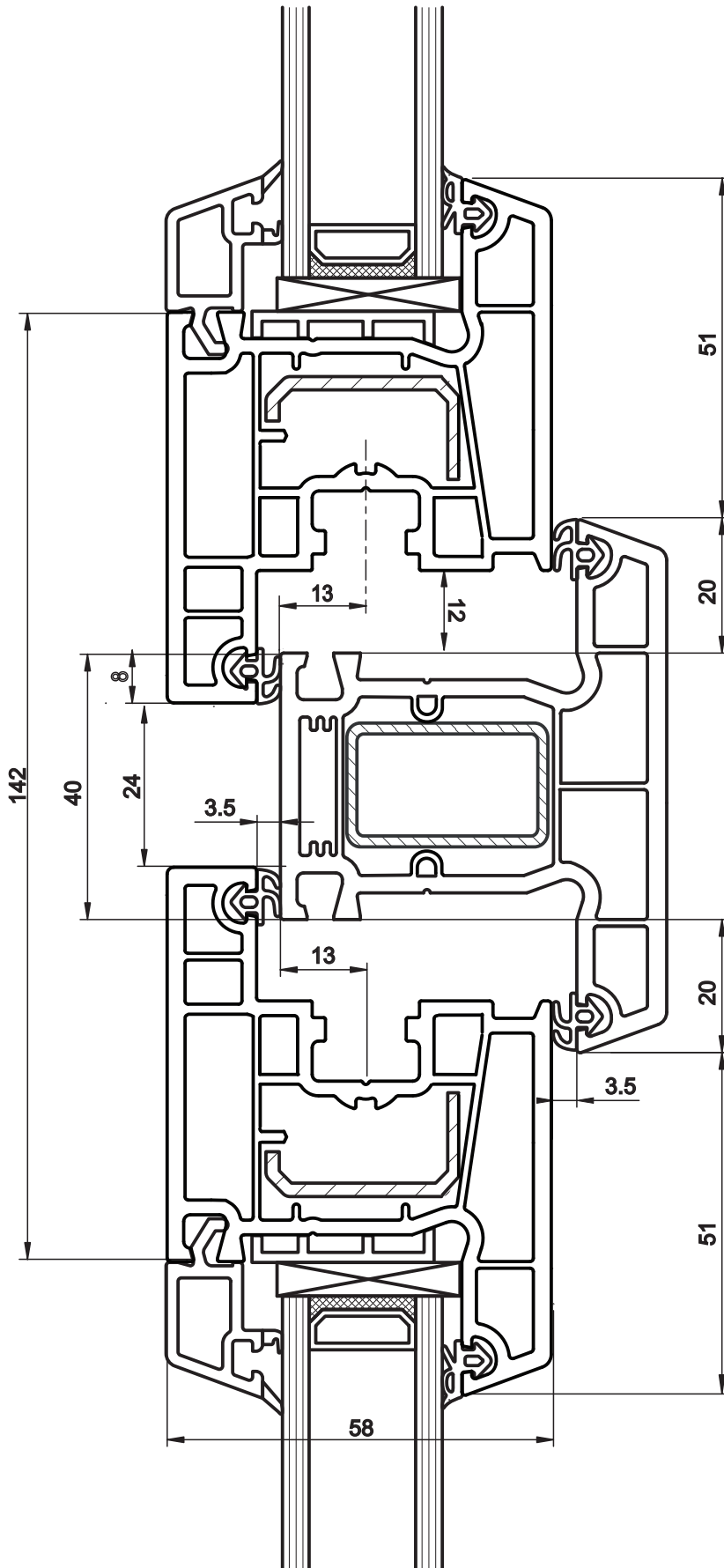
ШТАПИК 10-08-00



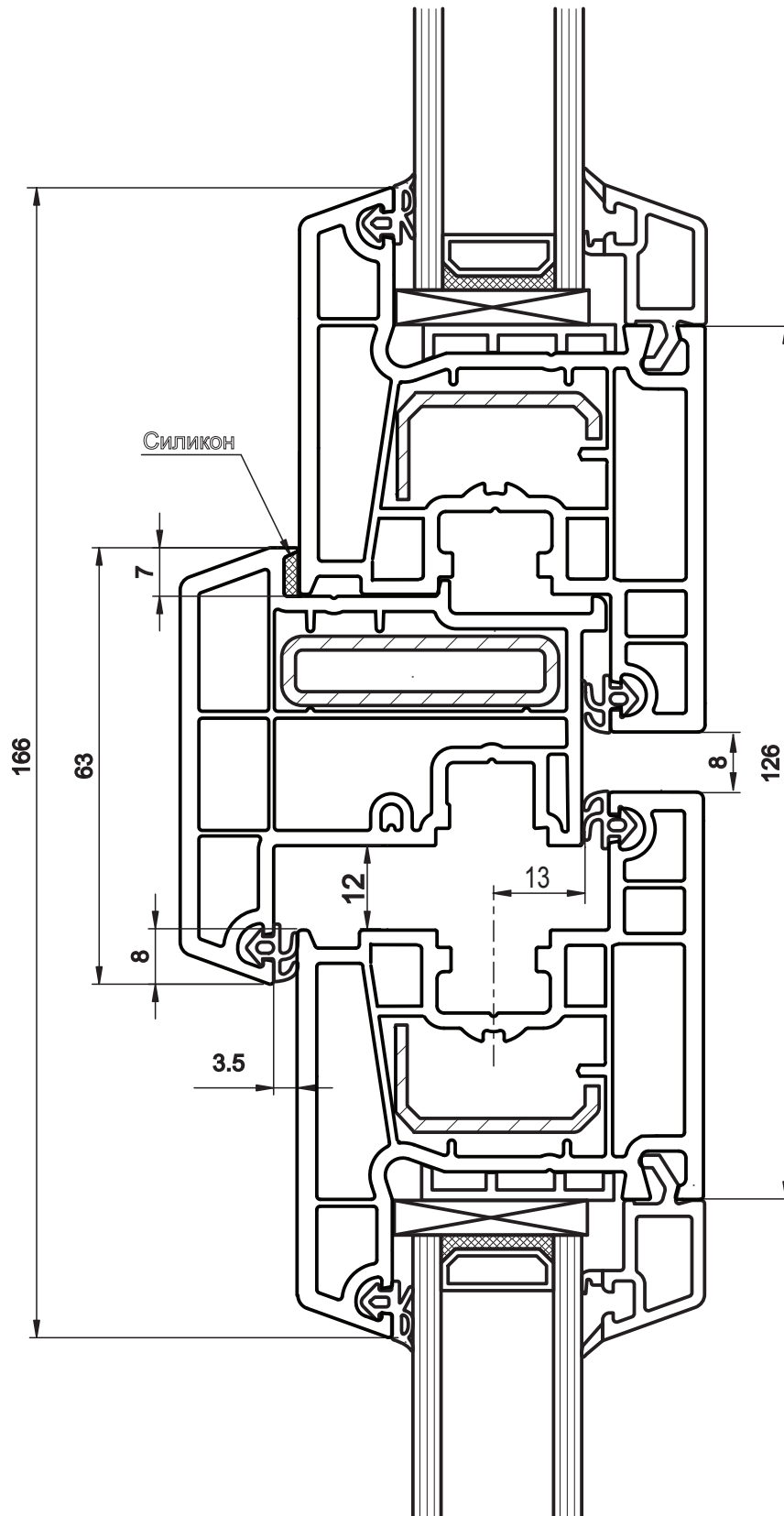
ШТАПИК 10-10-00



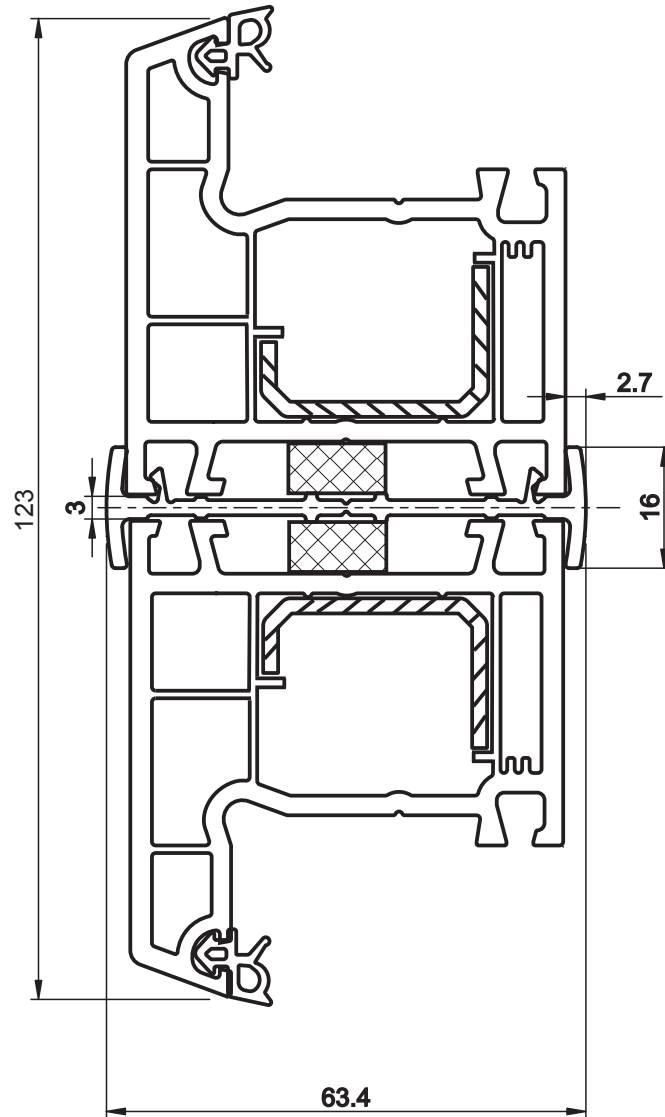
PAMA 30-01-00065
СТВОРКА 30-02-00065



ИМПОСТ 10-33-00065
СТВОРКА 30-02-00065

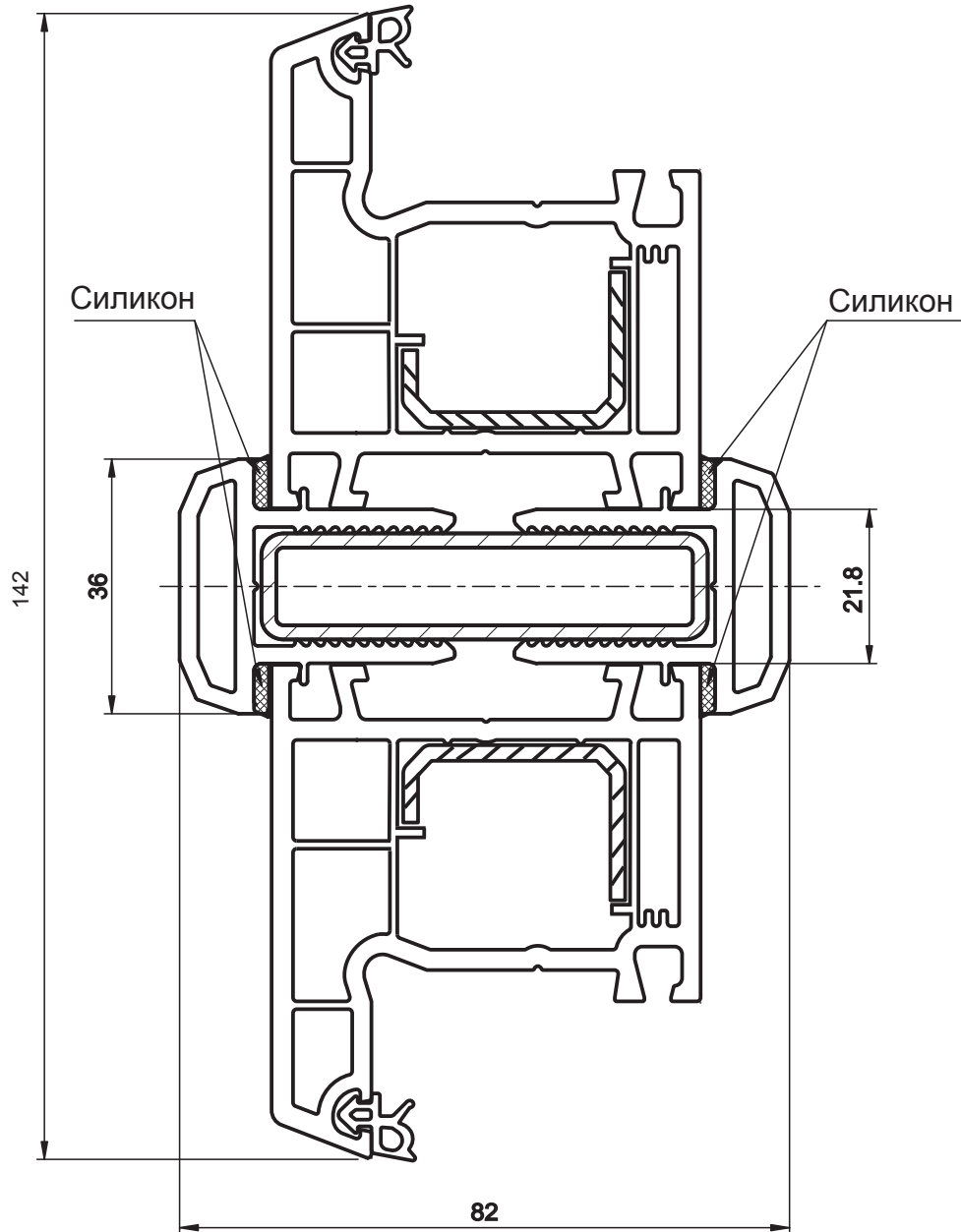


СТВОРКА 30-02-00065
ШТУЛЬП 11-12-000(13)



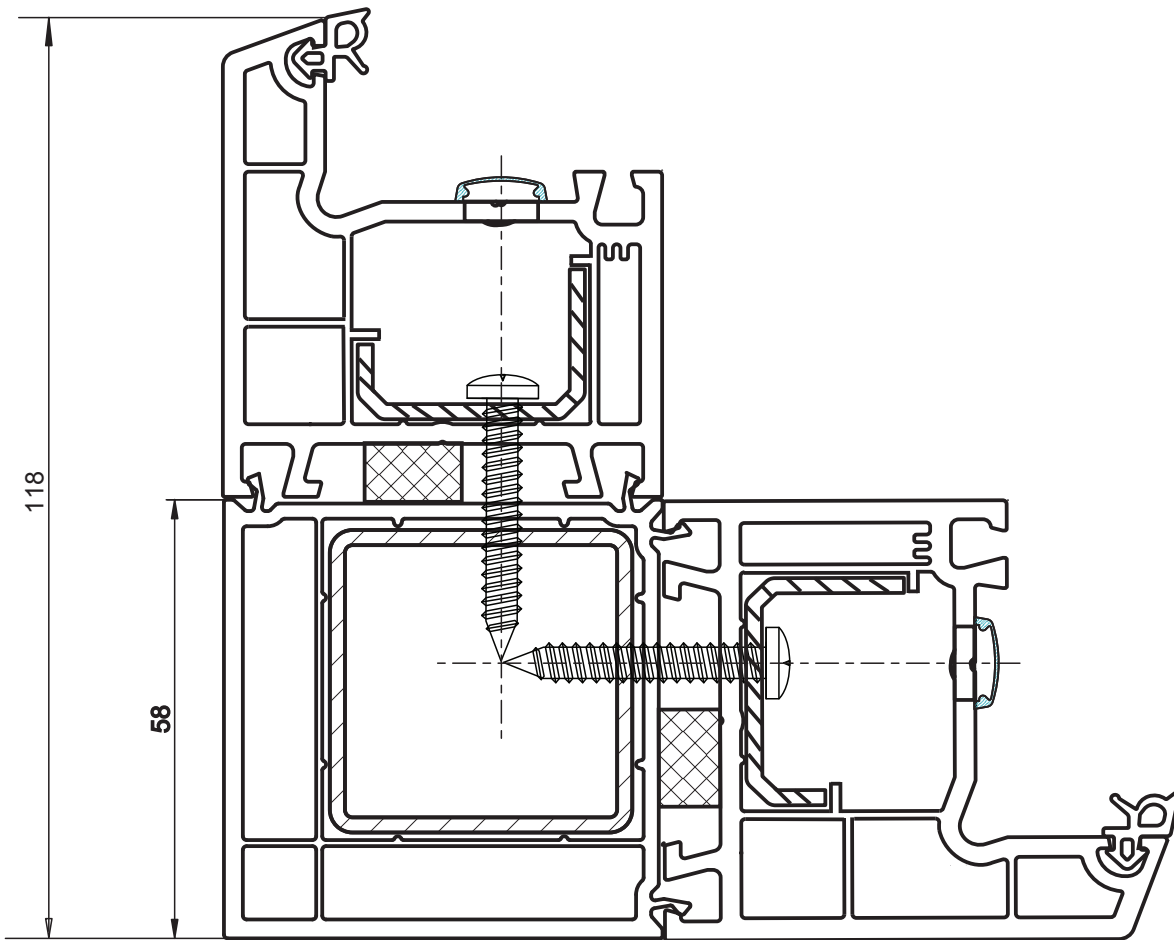
РАМА 30-01-00065

Соединитель Н-образный 11-13-00



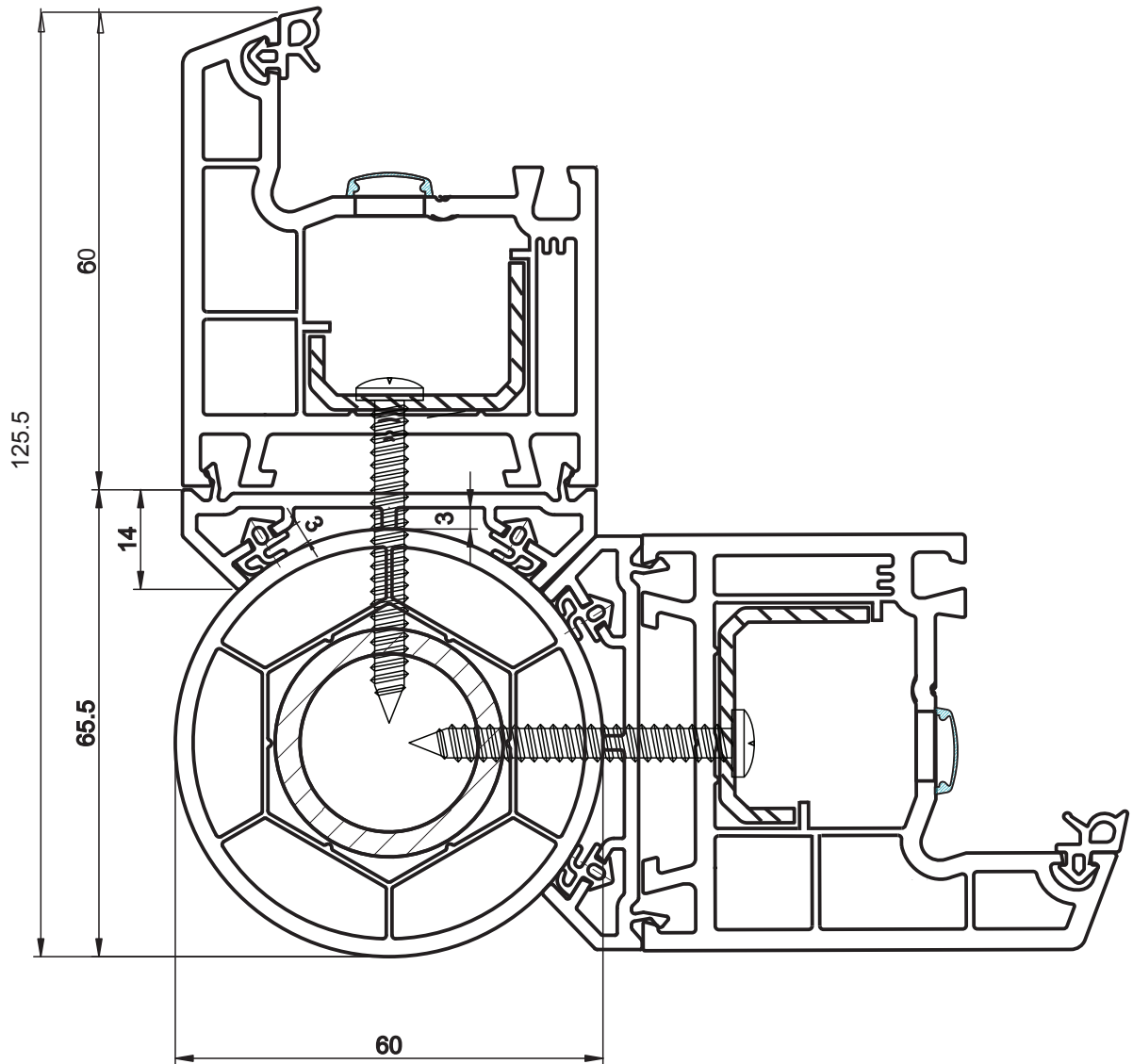
РАМА 30-01-00065

СТАТИЧЕСКИЙ СОЕДИНИТЕЛЬ 10-20-000



РАМА 30-01-00065

Соединитель 90° 11-16-00



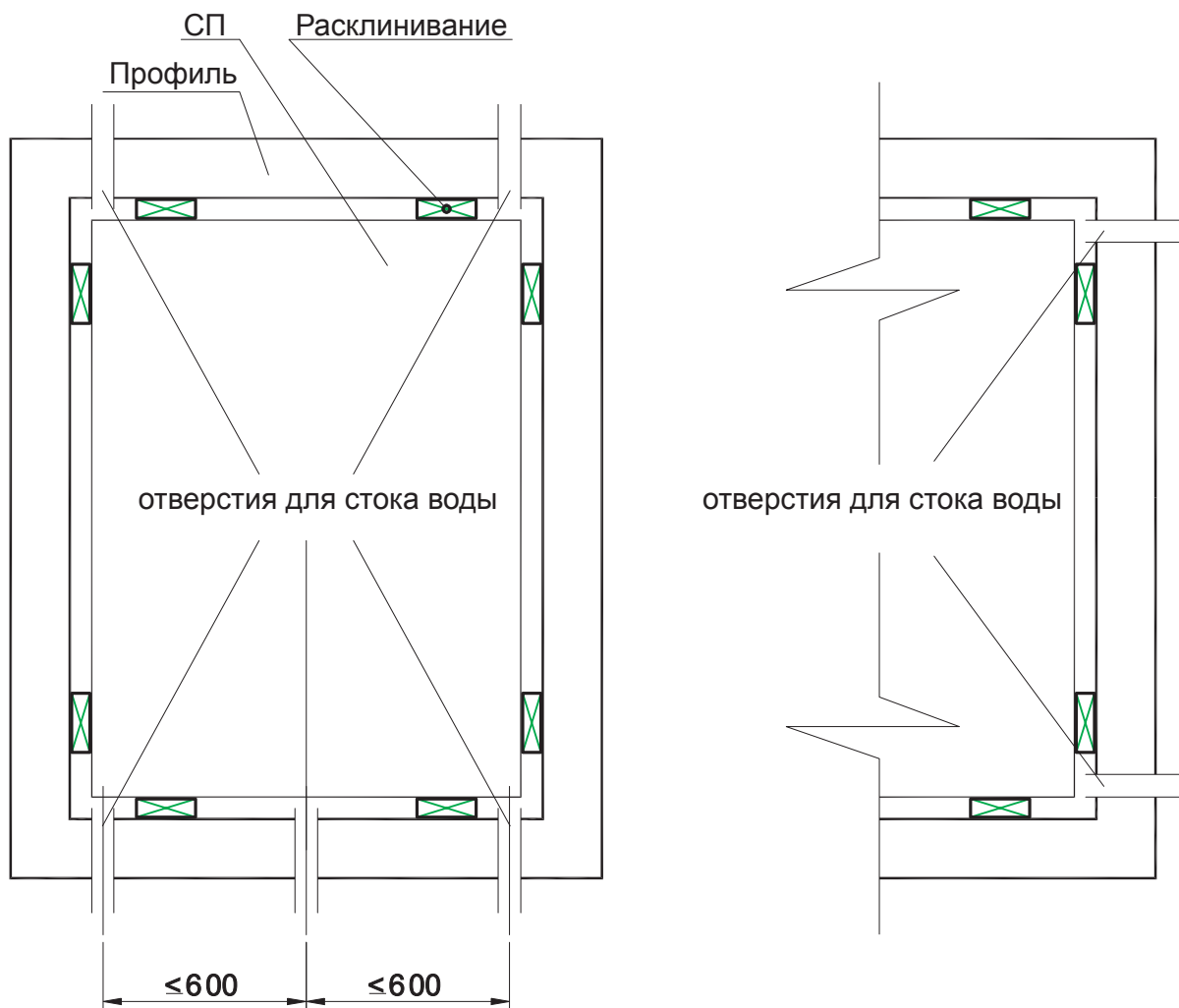
РАМА 30-01-00065

ЭРКЕР 11-15-00

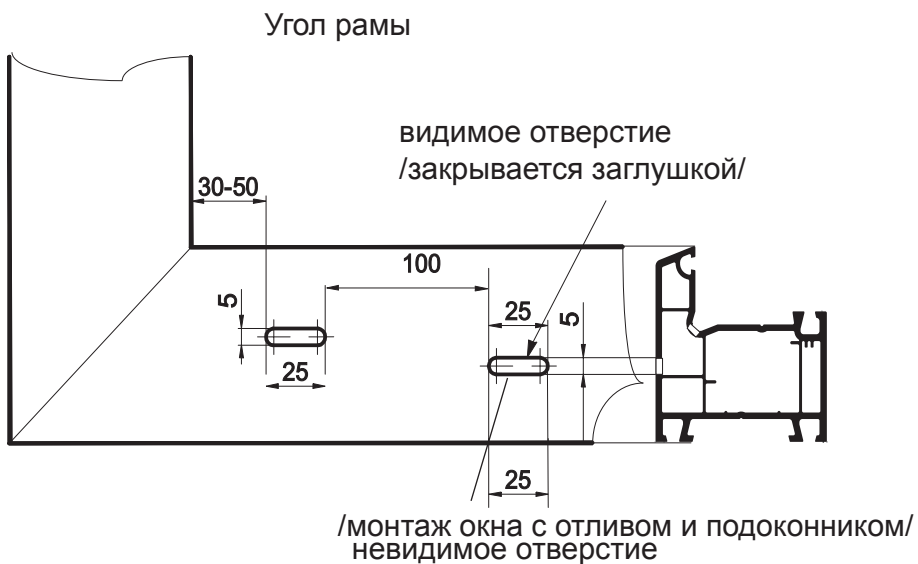
АДАПТЕР ЭРКЕРА 11-14-00



УСТАНОВКА СТЕКЛОПАКЕТА



минимальный размер стоков воды, а также
вентиляционных отверстий:
отверстие 5x25 мм или круглое отверстие $D=8$ мм.

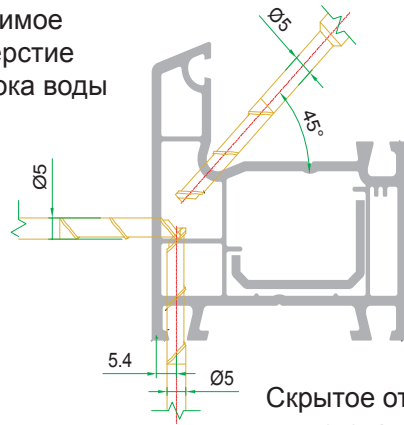




ВОДОСЛИВНЫЕ ОТВЕРСТИЯ

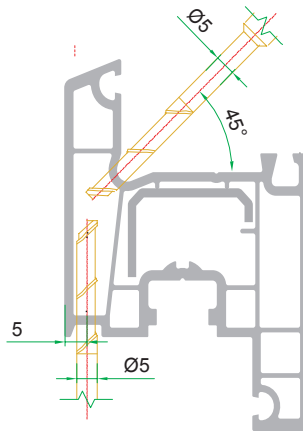
рама

Видимое
отверстие
для стока воды

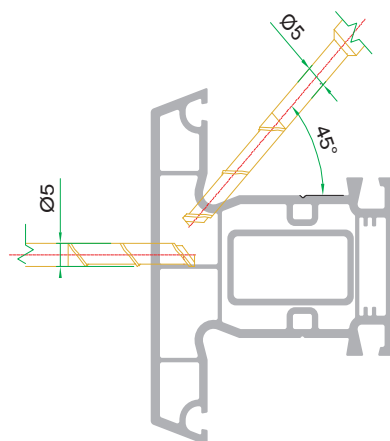


Скрытое отверстие
для стока воды
/в комбинации с отливом
и подоконником/

створка

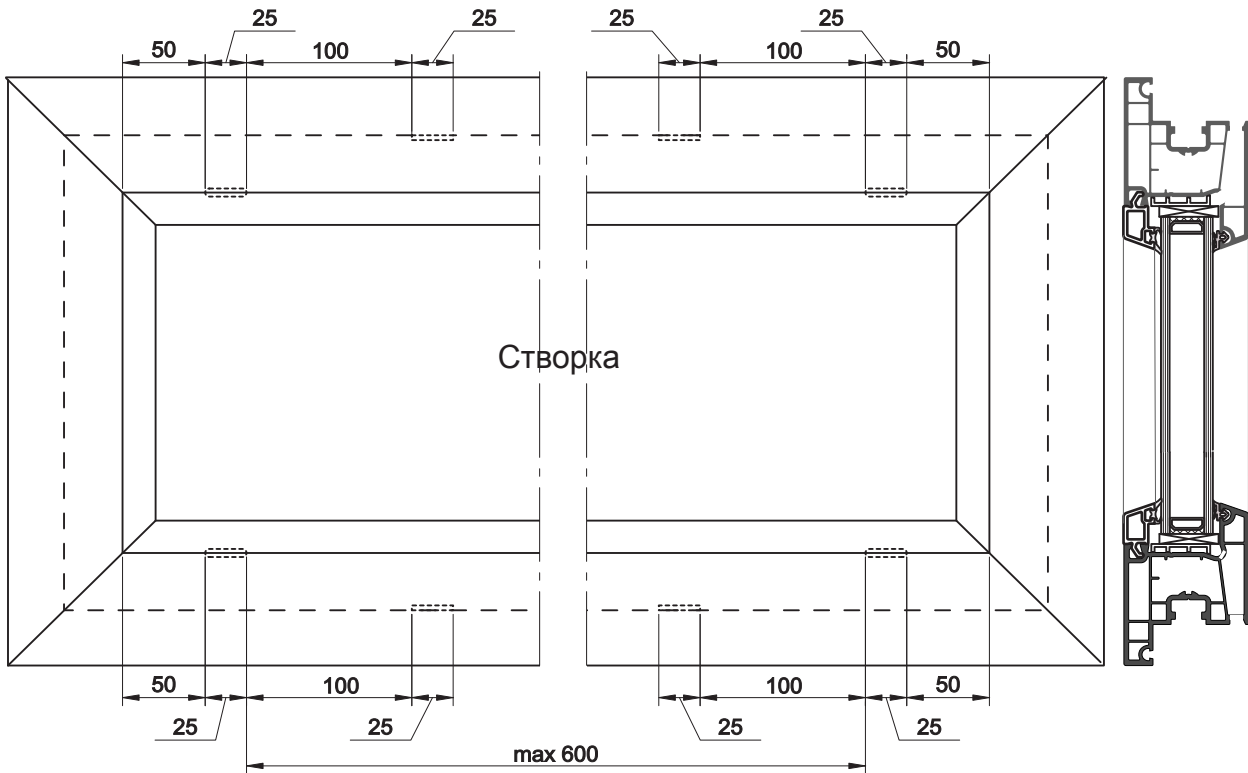


ИМПОСТ



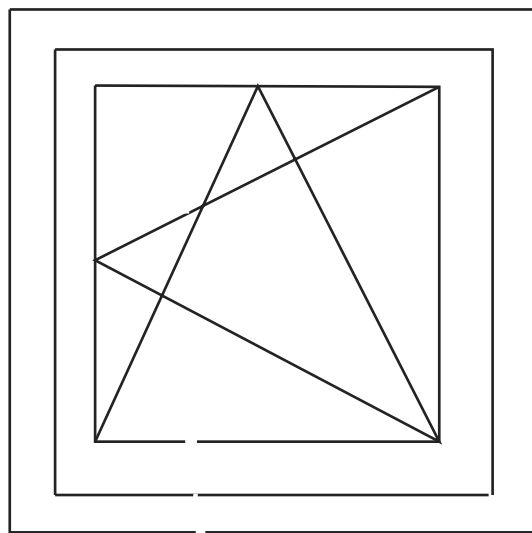
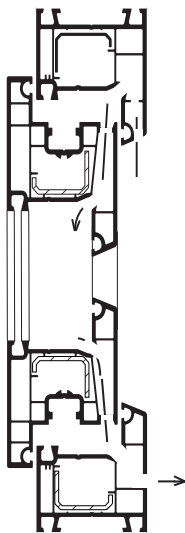


Обезвоживание за счет уравнивания давления пара



A-A

A



A



Контур фрезерования импоста 10-33-00065

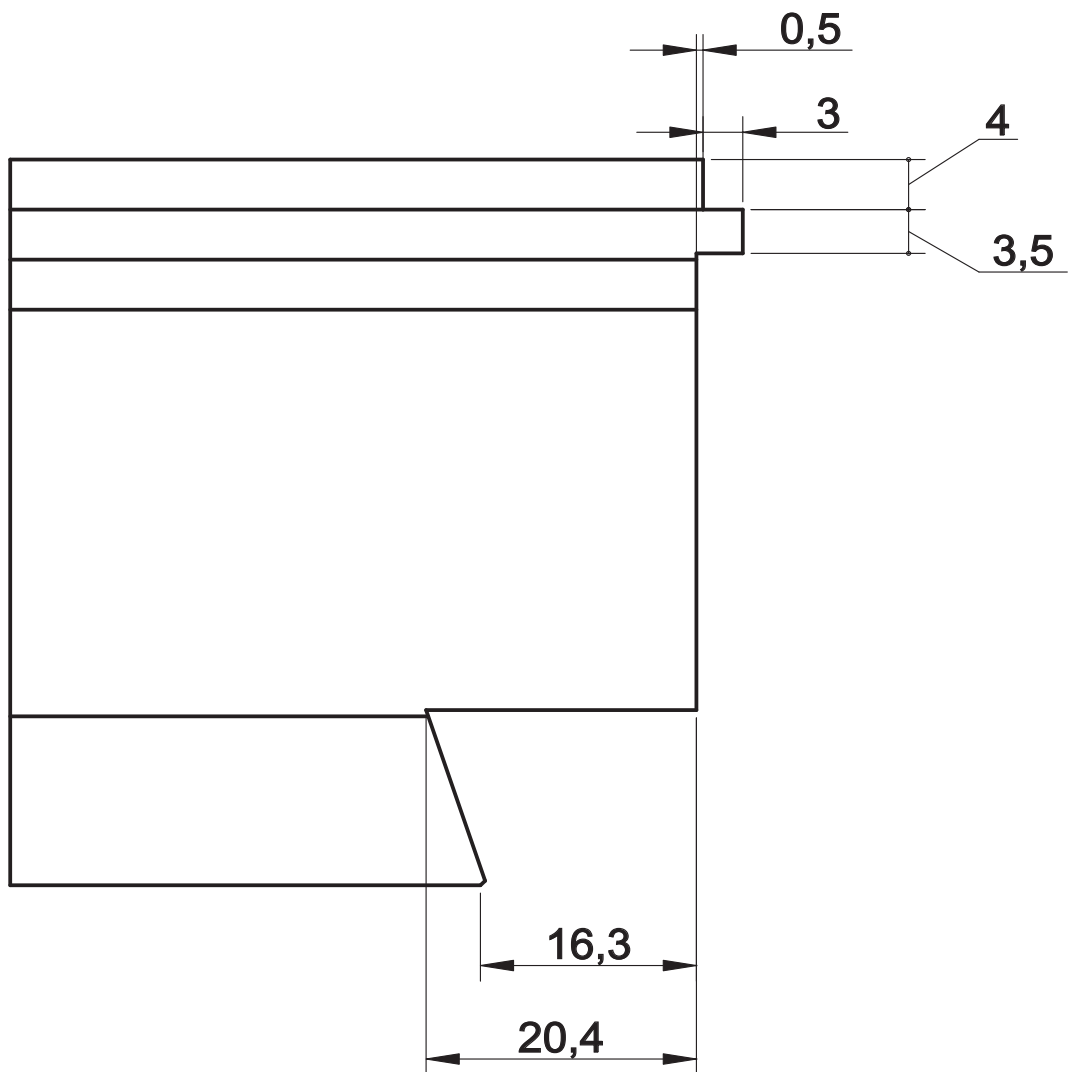




Схема крепления импоста при помощи металлического стька

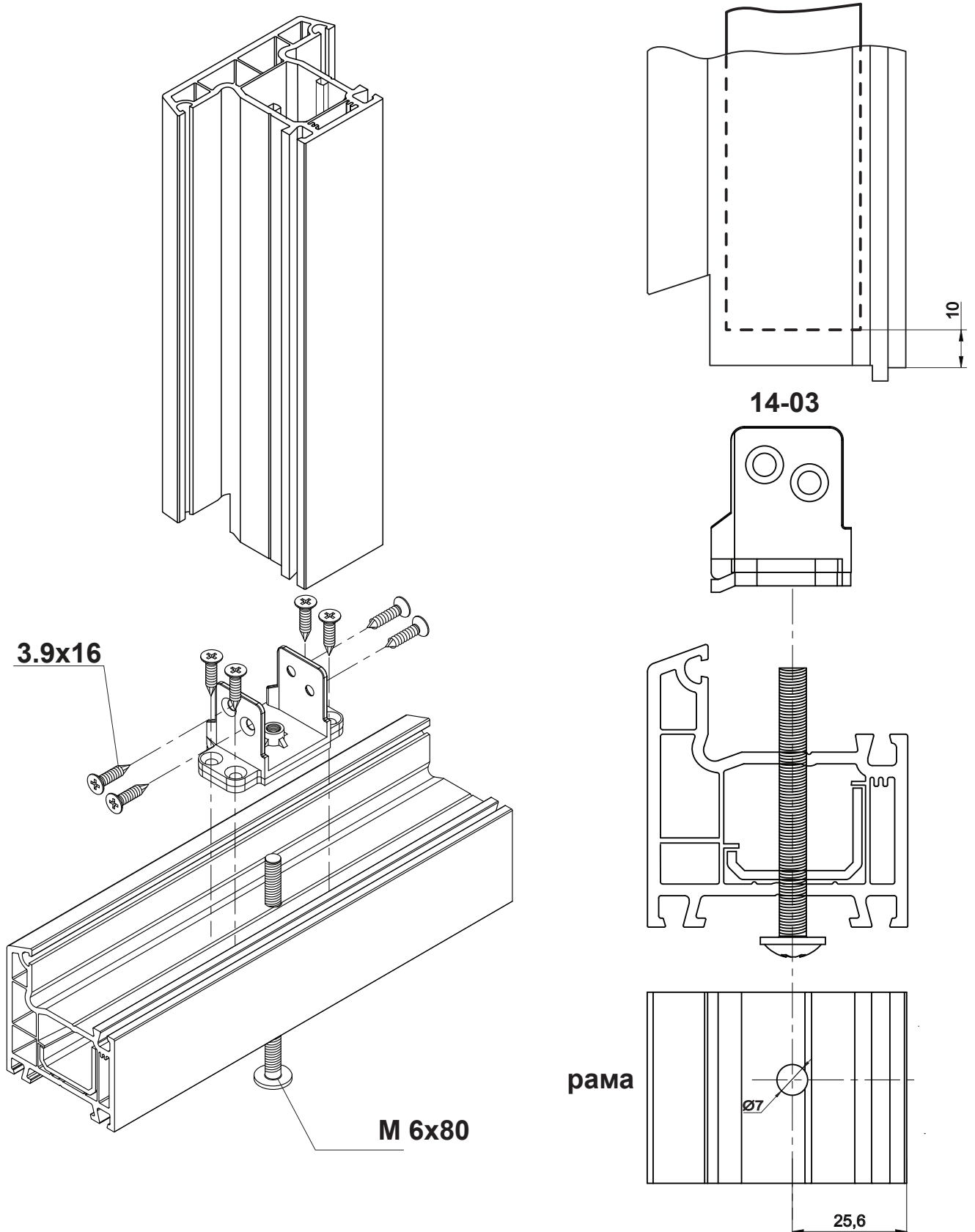




Схема крепления импоста при помощи пластикового стыка

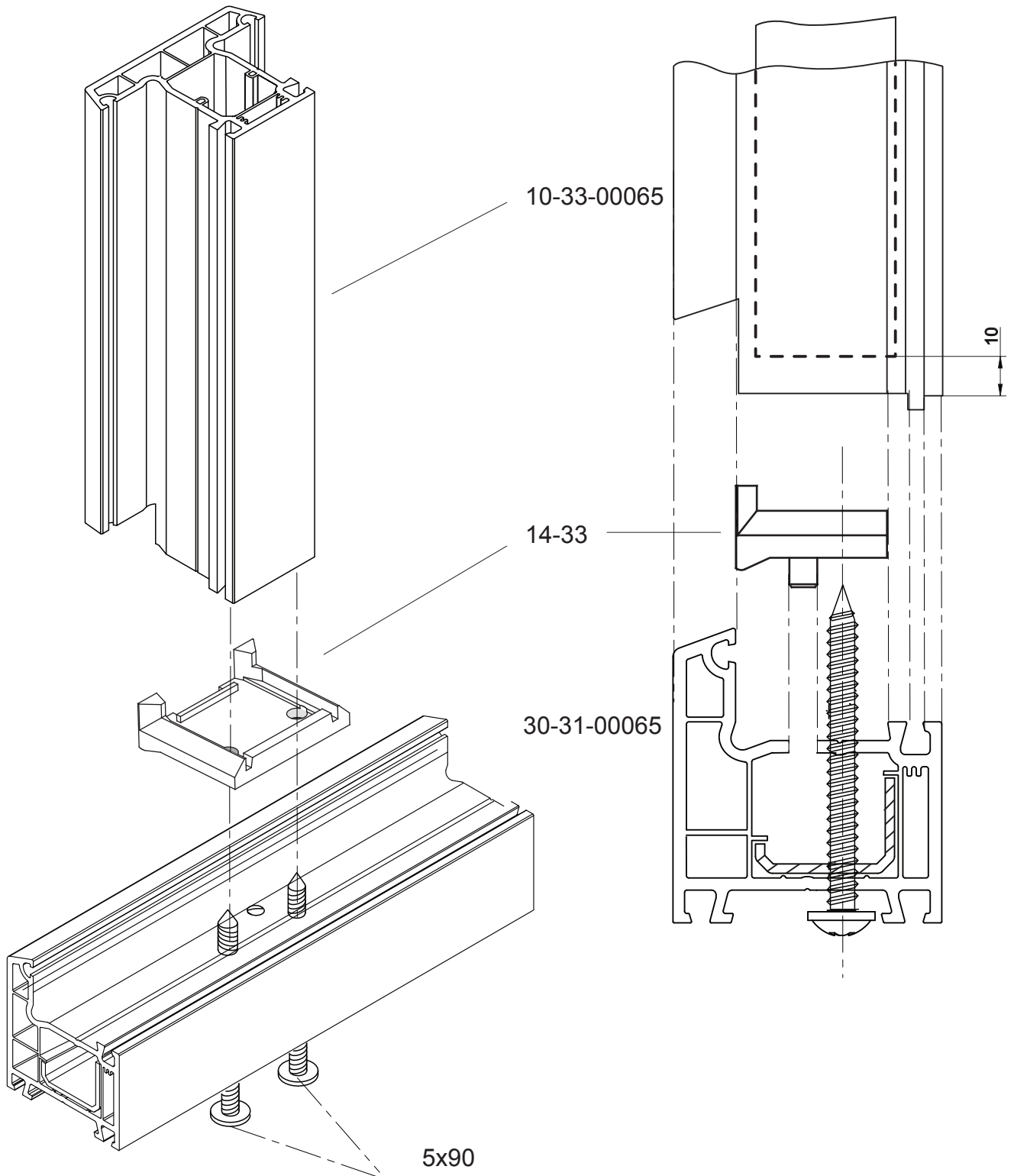




Схема фрезерования отверстий для стока влаги

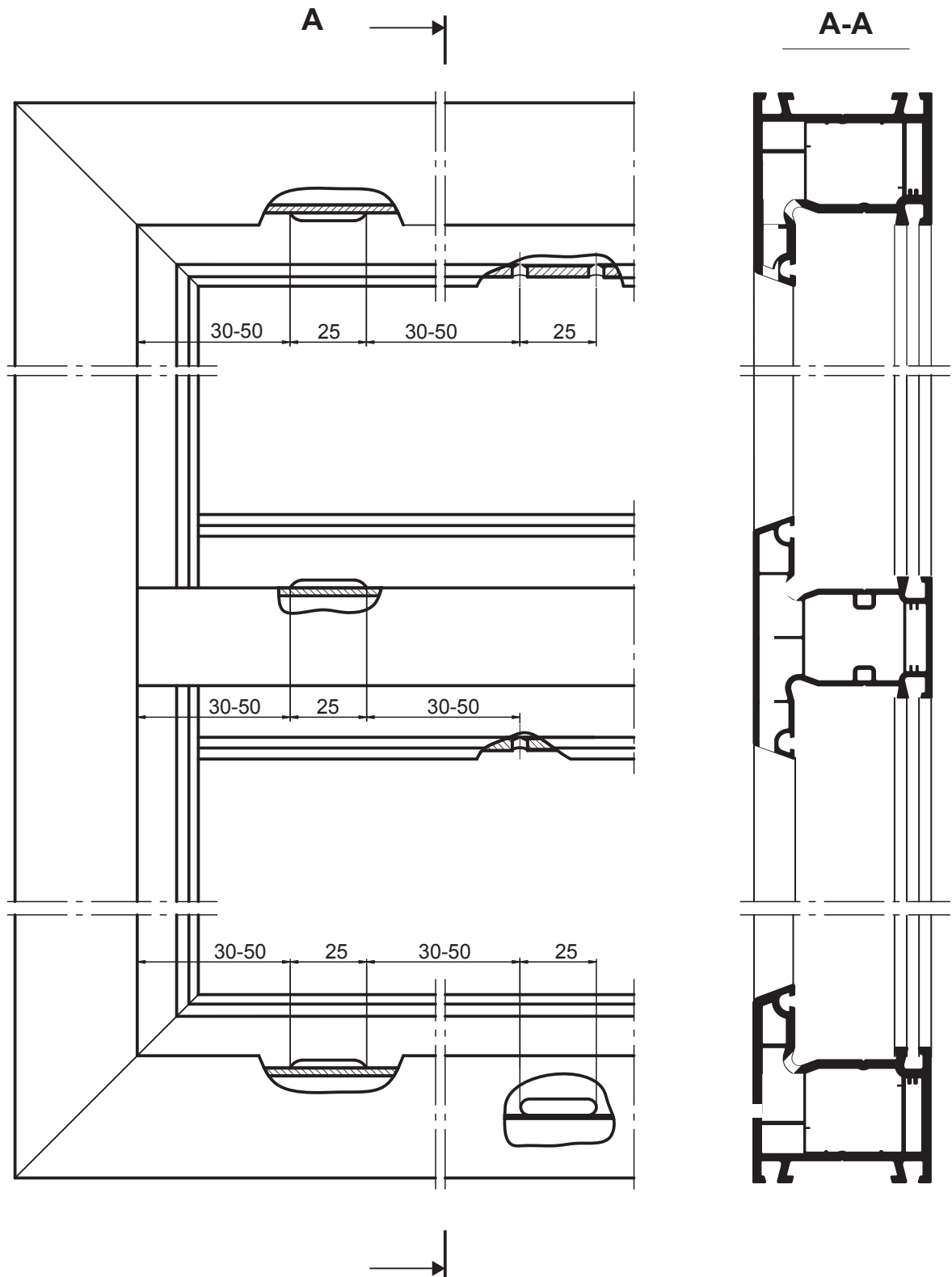




Диаграмма размера одинарных створок из белых ПВХ-профилей

Створка 30-02-00065
Металл 19x30x7 (1.40 мм)

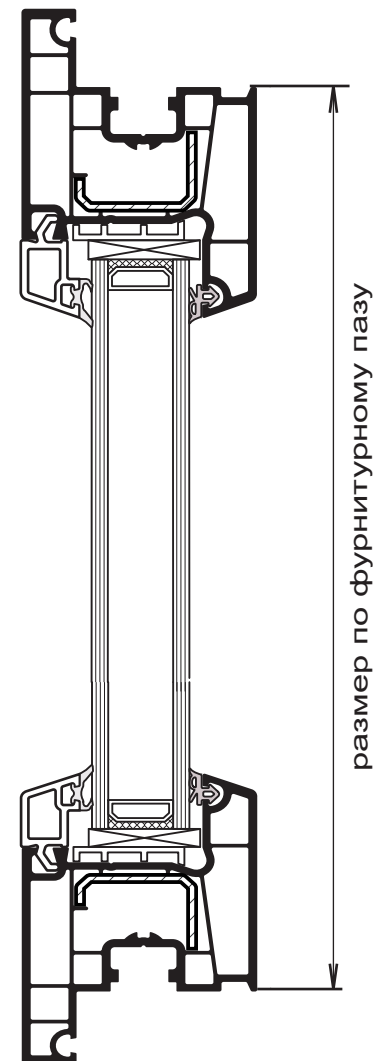
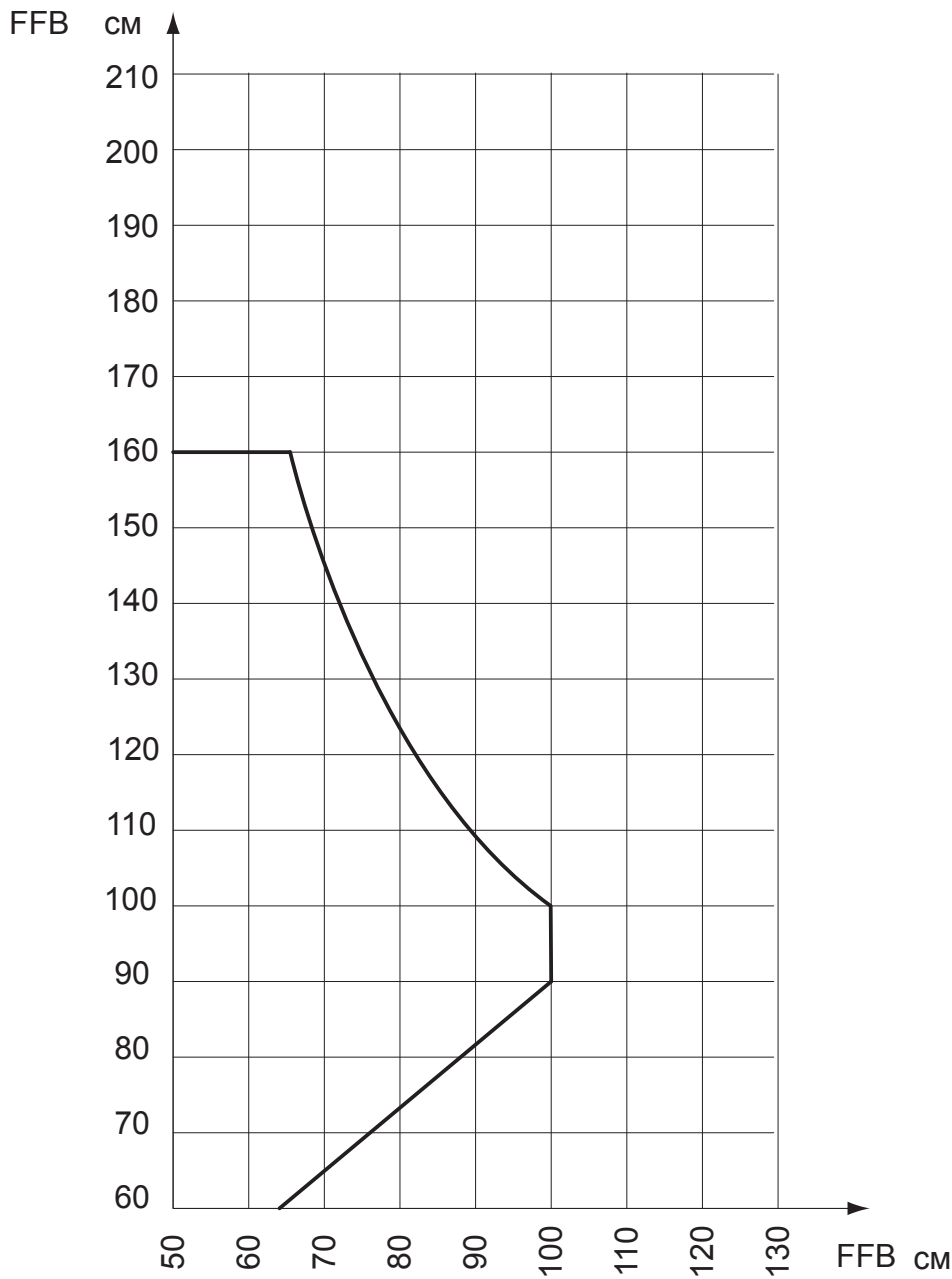
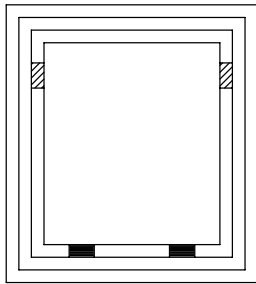
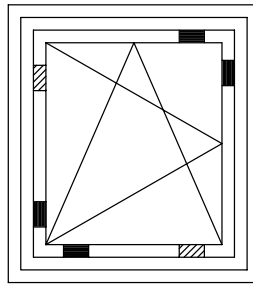




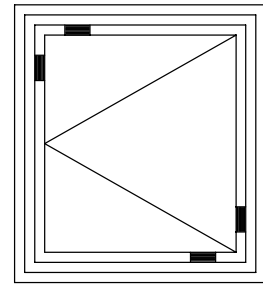
СХЕМА УСТАНОВКИ ПОДКЛАДОК ПОД СТЕКЛОПАКЕТ



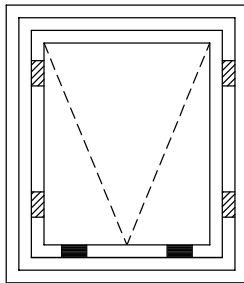
НЕПОДВИЖНОЕ ОСТЕКЛЕНИЕ



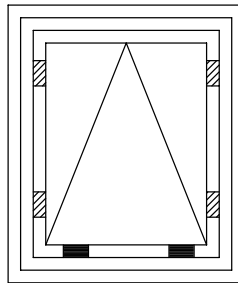
ПОВОРОТНО-ОТКИДНАЯ СТВОРКА



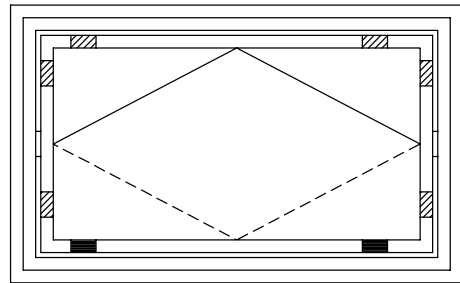
РАСПАШНАЯ СТВОРКА



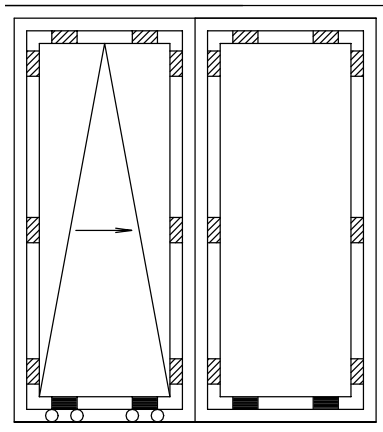
ОТКИДНАЯ СТВОРКА



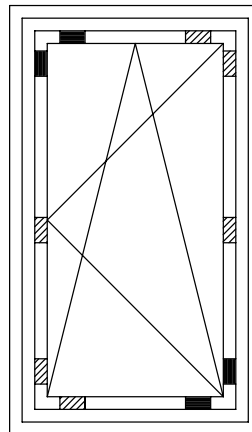
ОПРОКИДЫВАЮЩАЯСЯ СТВОРКА



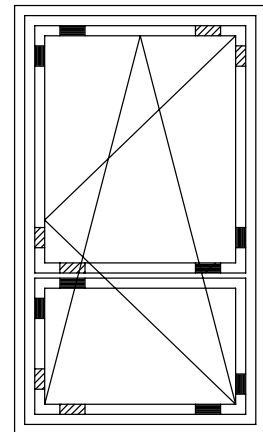
СРЕДНЕ-ПОВОРОТНАЯ СТВОРКА



ПАРАЛЛЕЛЬНО-РАЗДВИЖНАЯ ОТКИДНАЯ ДВЕРЬ (ДВУХСТВОРЧАТАЯ)



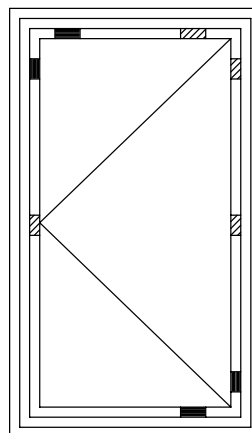
ПОВОРОТНО-ОТКИДНАЯ ДВЕРЬ



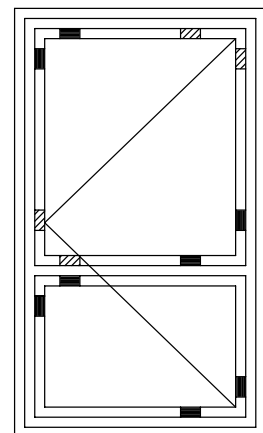
ПОВОРОТНО-ОТКИДНАЯ ДВЕРЬ

■ ФАЛЬЦ-ПОДКЛАДКА

▨ ПОДКЛАДКА



ПОВОРОТНАЯ ДВЕРЬ



ПОВОРОТНАЯ ДВЕРЬ