

Руководство

по обслуживанию и эксплуатации
окон и дверей



2020

www.alutech-group.com

Содержание

1. Общая информация	2
1.1. Информация о продукте	2
1.2. Действия после установки конструкции	2
1.3. Предупреждения об опасности здоровью и имуществу	3
1.4. Предупреждения об опасности повреждения изделия	4
2. Эксплуатация окон	6
2.1. Типы исполнений окон	6
2.2. Фурнитура для окон	8
2.2. Снятие откидных ножниц для обслуживания и мойки откидного окна	11
3. Эксплуатация дверей	12
3.1. Типы исполнений дверей	12
3.2. Фурнитура для дверей	20
4. Уход и обслуживание	23
4.1. Общие указания по чистке и обслуживанию	23
4.2. Периодичность технического обслуживания	25
4.3. Очистка и обслуживание окон и дверей	27
4.4. Очистка и обслуживание дверей	36
5. Вентиляция	38
6. Рекомендации	39

1. Общая информация

Настоящая инструкция содержит рекомендации и требования по уходу и обслуживанию окон и дверей систем ALT BF73, ALT C43, ALT C48, ALT SL160, ALT W62, ALT W62HS, ALT W62VS, ALT W72, ALT W72HS, ALT W72VS, которыми необходимо руководствоваться для обеспечения правильной эксплуатации и поддержания работоспособности изделий в процессе эксплуатации.

Настоящая инструкция является неотъемлемой частью изделия/(-й), предоставляемой установщиком изделия/(-й) потребителю, и хранящаяся в надлежащем месте для доступа и ознакомления до утилизации изделия.

При отступлении потребителем от рекомендаций и требований настоящей инструкции вся ответственность за понесенный в результате такого отступления ущерб и иные последствия лежит на потребителе.

1.1. Информация о продукте

Оконные и дверные конструкции из алюминиевого профиля предназначены для эксплуатации в жилых, общественных и производственных зданиях и помещениях, в которых поддерживается нормальный температурно-влажностный режим внутреннего воздуха.

Открытые створки дверей и окон, створки и двери в незаблокированном или в откидном положении обладают лишь базовой функцией и не выполняют требования по плотности соединений, звукоизоляции, теплоизоляции, гидроизоляции и защите от взломов.

При закрывании окна может возникнуть необходимость преодоления сопротивления уплотнителя. Другие формы сопротивления или препятствия не могут рассматриваться как нормальное использование.

Закрывать окна и двери следует только с помощью установленной фурнитуры, как описано далее в настоящем руководстве.

Окна и двери следует устанавливать вертикально. В наклонном положении окна и двери серии ALT BF73, ALT C43, ALT C48, ALT SL160, ALT W62, ALT W62HS, ALT W62VS, ALT W72, ALT W72HS, ALT W72VS не устанавливаются.

1.2. Действия после установки конструкции

Остатки строительных растворов и стружки от сверления могут повредить внешние поверхности оконных и дверных элементов и препятствовать правильному функционированию конструкции. Во избежание таких ситуаций после установки конструкции необходимо сразу же удалить мусор с поверхности рамы и всех подвижных элементов. Для корректной очистки изделия следуйте указаниям Раздела 4 «Уход и обслуживание».

Удалить защитную пленку с внутренней и внешней стороны конструкции в течение 2 месяцев после монтажа. Клеящее вещество защитной пленки подвержено воздействию погодных условий и солнечного излучения, в результате чего после истечения указанного срока может оказаться сложным или даже невозможным удаление пленки.

После монтажа конструкция должна находиться в течение 24 часов в закрытом положении – это время необходимо для качественной полимеризации составляющих монтажного шва. В процессе отделки лицевых поверхностей оконных и дверных проемов (штукатуривание, окраска и т.п.) изделие должно быть ЗАКРЫТЫМ. Предпримите меры по защите от попадания строительных материалов на изделие. Защитите поверхности конструкции малярным скотчем, укройте упаковочной пленкой все стыки, петли, ручки, замки.

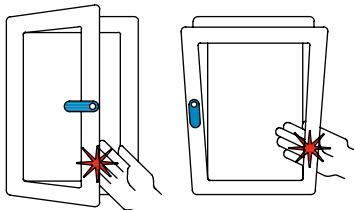
Несоблюдение данной последовательности действий после установки конструкций приведёт к снятию гарантийных обязательств с производителя.

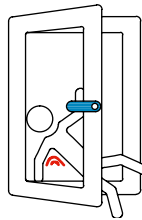


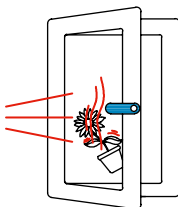
1. Общая информация

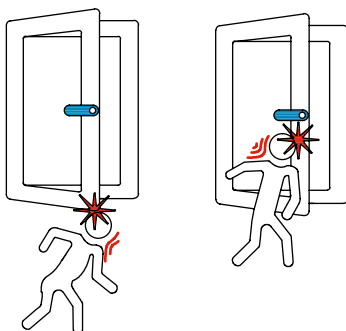
1.3. Предупреждения об опасности здоровью и имуществу

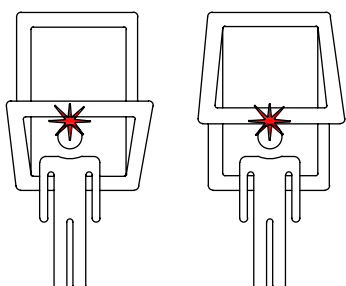
В процессе эксплуатации окон и дверей могут возникнуть опасные ситуации, приводящие к материальному ущербу и травмированию. Следующая информация предназначена для предупреждения возникновения подобных случаев:

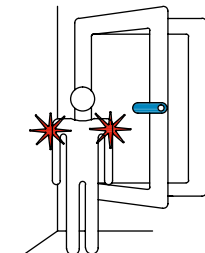
a)  Опасность защемления
Существует опасность получения травмы от защемления частей тела между рамой и створкой окна или двери.

б)  Опасность выпадения детей и взрослых
Открытая створка в поворотном положении является местом повышенной опасности выпадения. Не оставляйте открытые окна без присмотра. Используйте средства защиты от открывания (например, закрывающиеся оконные ручки) для ограничения доступа детей или людей с ограниченными возможностями.

в)  Опасность выпадения предметов
Открытая створка может захлопнуться при сквозняке и увлечь за собой посторонние предметы. Упавший предмет может повредиться сам либо причинить травму людям.

г)  Опасность получения травм открытыми створками
Существует опасность получения травм людьми о створку (острый угол, полотно, ручка). Створки следует закрыть при проведении работ в помещении рядом с окном. Створки следует держать закрытыми и в помещении с детьми.

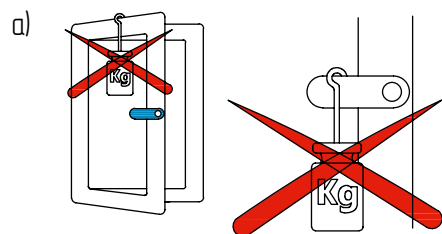
д)  Опасность получения травм раскрывшимися элементами створок
Откидные элементы при разблокировке удерживающих систем могут внезапно открыться или закрыться.

е)  Опасность получения травмы между боковой кромкой створки и стеной
Зона между стеной и краем окна или двери является зоной повышенной опасности получения травмы. Любые работы в данной зоне следует проводить при закрытой створке окна или двери.

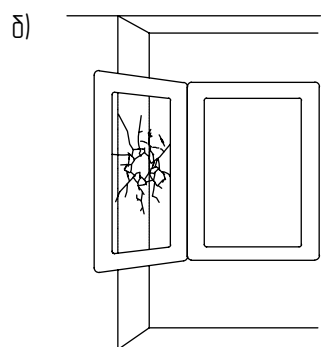
1. Общая информация

1.4. Предупреждения об опасности повреждения изделия

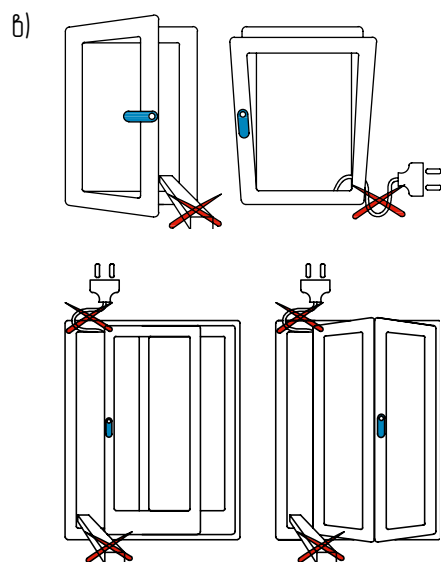
В процессе эксплуатации окон и дверей могут возникнуть опасные ситуации, приводящие к повреждению изделия, а также возможному травмированию людей. Следующая информация предназначена для предупреждения возникновения подобных случаев:



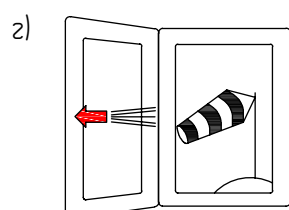
Запрещается нагружать створку или ручку дополнительной нагрузкой
Дополнительная нагрузка может привести к деформации элементов рамы или к поломке ручки.



Не допускайте сильного нажима в горизонтальном направлении или соударения створки и откоса окна

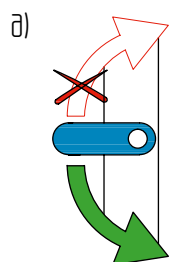


Не вставляйте посторонние предметы между створкой и рамой окна
Бруски, провода и т.п. посторонние предметы могут повредить или деформировать профиль или крепежные элементы, привести к нарушению работы фурнитуры.



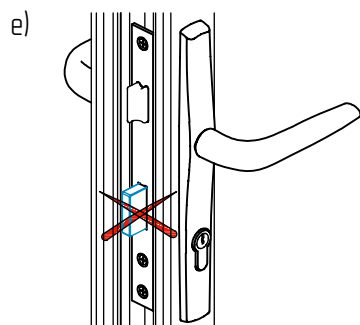
Не оставляйте открытыми створки при сильном ветре

1. Общая информация



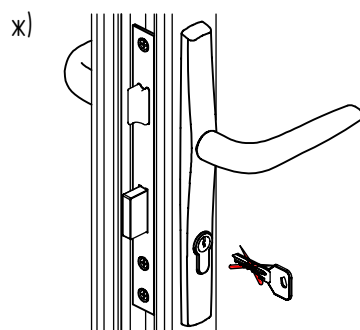
Ручки разрешается поворачивать только в предусмотренном направлении их вращения

Используйте ручки элементов только в направлении как показано в руководстве для конкретного типа исполнения окна или двери и только до остановки вращения. Иначе ручку и механизм можно повредить.

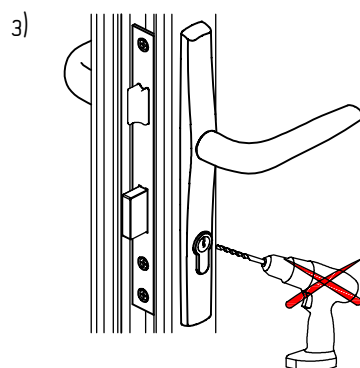


Запрещается закрывать дверь с выдвинутым ригелем замка

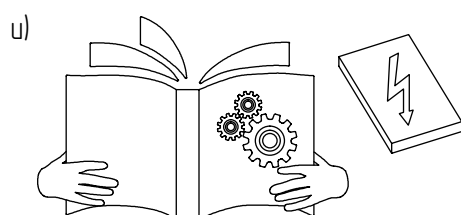
Это приводит к повреждению дверной рамы и деформации элементов замка.



Не прикладывайте усилия, если замок работает плохо или туго
Возможна поломка механизма замка или ключа в замке.



Не производите работы при установленном цилиндре замка
Возможно повреждение или выход из строя личинки замка.



Ознакомьтесь с инструкциями

производителей механических или автоматических приводов, входящих в комплект документации к изделию, для их корректной эксплуатации и избегания травмоопасных ситуаций

2. Эксплуатация окон

2.1. Типы исполнений окон

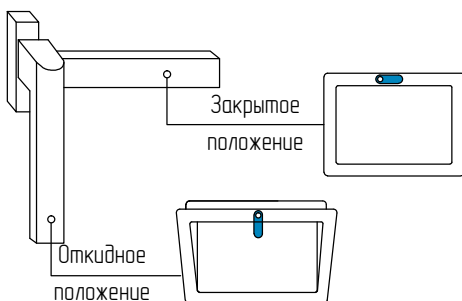


Все операции с оконной ручкой следует производить без приложения чрезмерных усилий и только при закрытой створке.

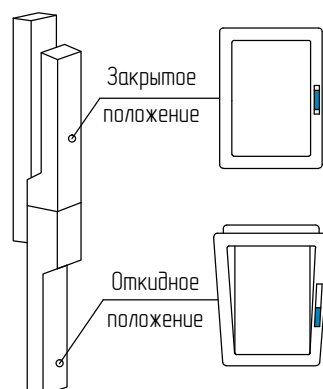
Ограничители (упоры) снимаются для обслуживания окон только специалистами!

2.1.1. Откидное окно

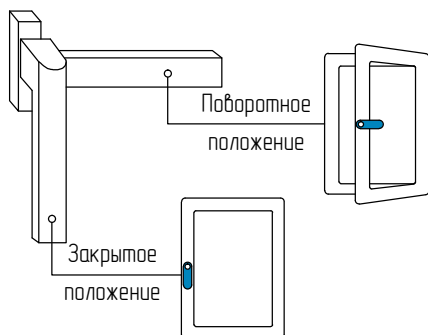
Вариант 1 (Roto/Stublina)



Вариант 2 (Stublina)

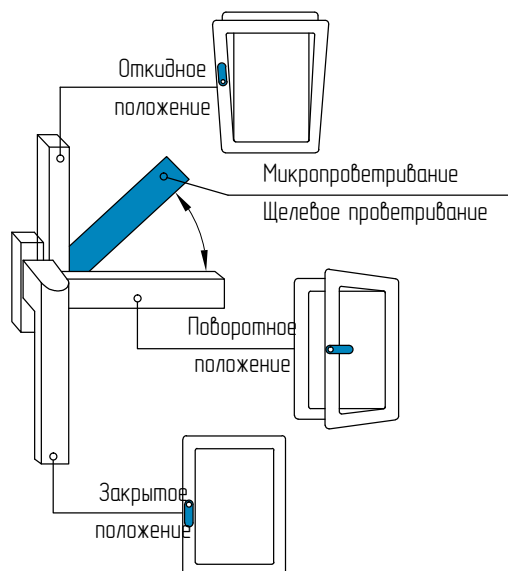


2.1.2. Поворотное окно (Roto/Stublina)



Положение ручки вверх отсутствует.

2.1.3. Поворотно-откидное окно (Roto/Stublina)

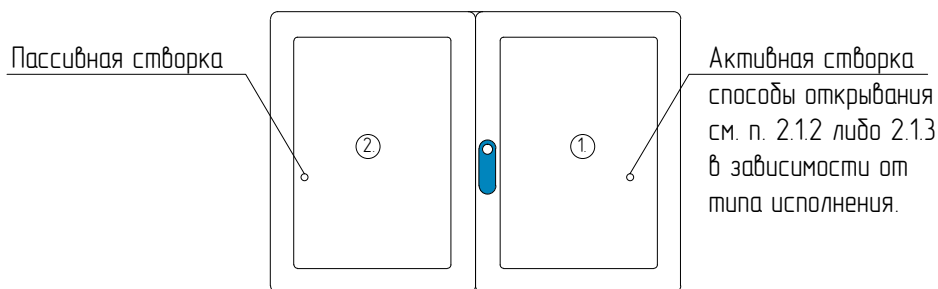


Избегайте неправильного положения ручки при закрытии створки, возможен выход из зацепления верхней петли на створке!

2. Эксплуатация окон

2.1.4. Двустворчатое окно

1. Закрытое положение окна

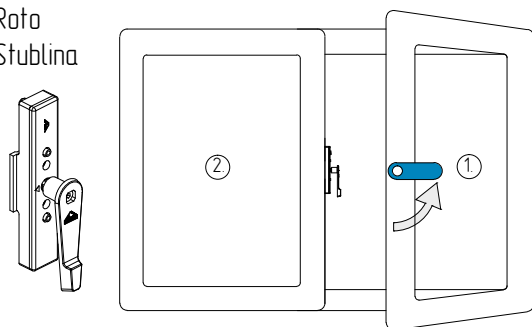


Пассивная створка 2 открывается только из поворотного положения активной створки 1!

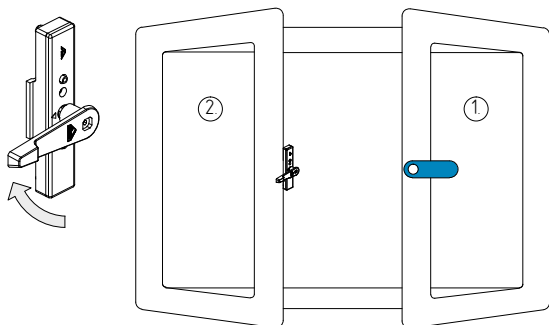
Вариант 1. (Roto/Stublina)

2. Закрытое положение пассивной створки 2.
Поворотное положение активной створки 1.

Roto
Stublina



3. Открытое положение пассивной створки 2.

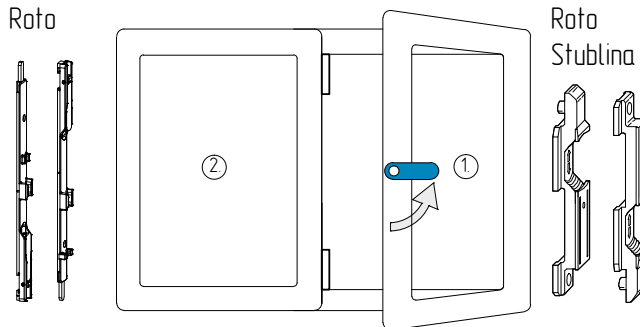


Шаг 1. Поверните штуплювой запор вверх на 90°.
Шаг 2. Откройте пассивную створку 2.

Вариант 2. Roto/Stublina)

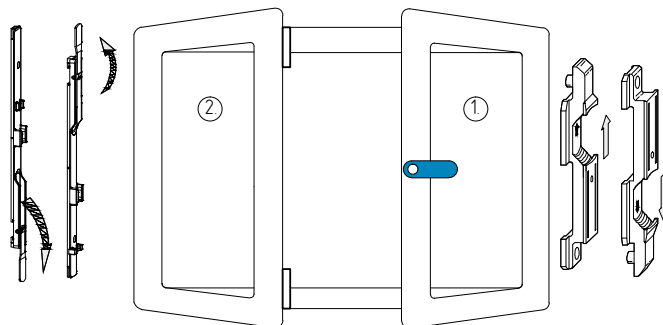
2. Закрытое положение пассивной створки 2.
Поворотное положение активной створки 1.

Roto



Roto
Stublina

3. Открытое положение пассивной створки 2.



Шаг 1. Выведите шпингалеты из зацепления.
Поднимите язычки шпингалетов вниз и вверх.
Шаг 2. Откройте пассивную створку 2.

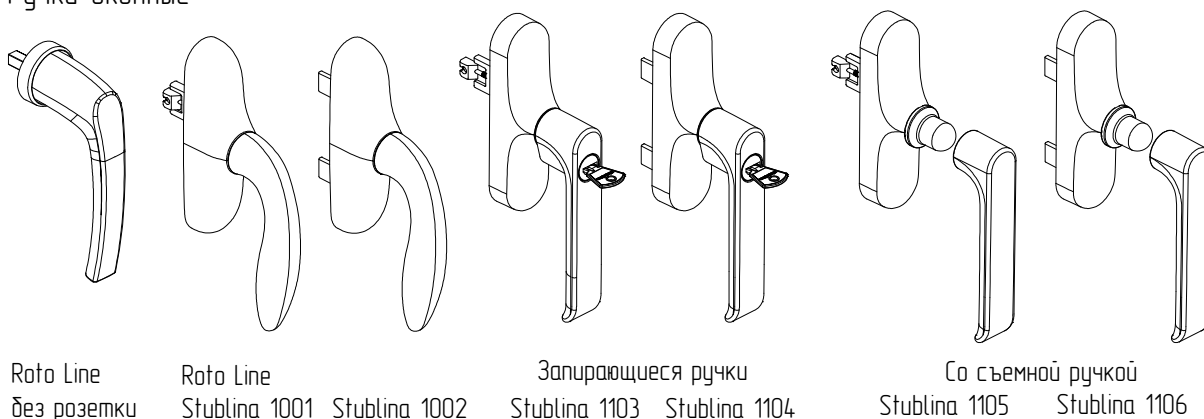


Закрытие створок производится в обратной последовательности.

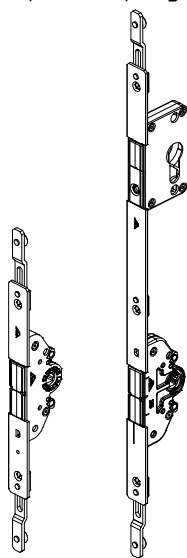
2. Эксплуатация окон

2.2. Фурнитура для окон

2.2.1. Ручки оконные

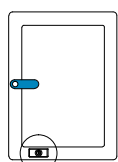


2.2.2. Врезной редуктор

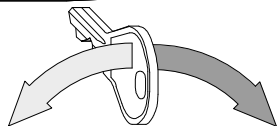
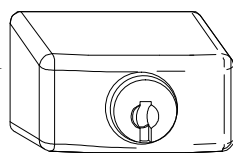


Врезной редуктор может применяться в окнах и террасных дверях.
Врезной редуктор не требует обслуживания и смазывания.

2.2.2. Блокиратор открывания

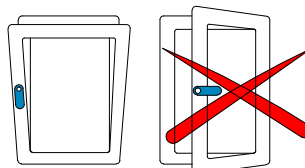
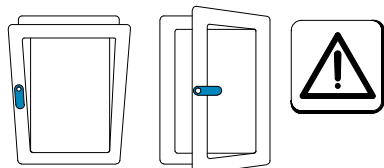


При активации блокиратора поворотное положение створки заблокировано.
Створку можно привести только в открытое положение.
При отключении блокиратора возможны все варианты открывания.



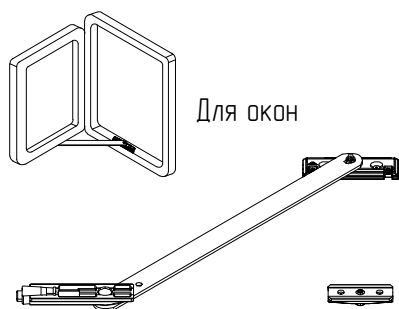
Шаг 1. Поворотное положение разблокировано

Шаг 2. Поворотное положение заблокировано



2. Эксплуатация окон

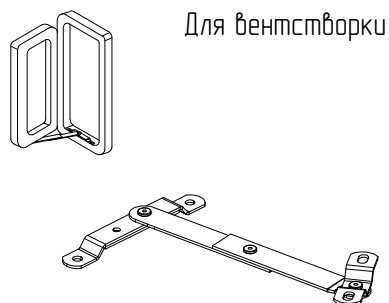
2.2.1. Ограничитель открывания



Ограничитель открывания можно использовать для ограничения расстояния открывания окна в поворотном положении до 90°. Ограничитель открывания препятствует самостоятельному перемещению створки при сквозняке. Ограничитель открывания не требует обслуживания и смазывания.



Снять ограничитель имеют право только специалисты!

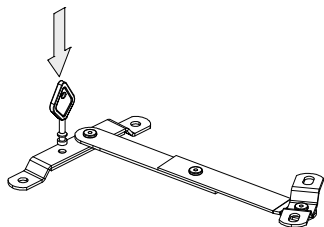


Ограничитель открывания для вентстворки можно использовать для ограничения расстояния открывания створки в поворотном положении до 90°. Ограничитель открывания препятствует самостоятельному перемещению створки при сквозняке. Ограничитель открывания не требует обслуживания и смазывания.

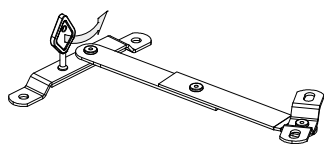
При необходимости ограничитель открывания вентстворки можно разблокировать.

Разблокировка

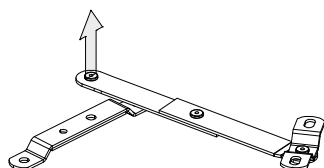
Шаг 1. Вставьте ключ до упора



Шаг 2. Поверните ключ против часовой стрелки

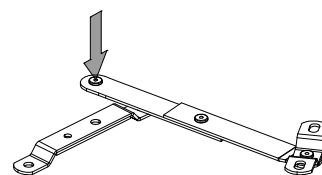


Шаг 3. Снимите рычаг ограничителя

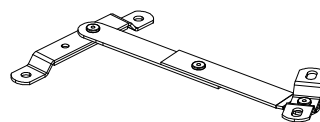


Блокировка

Шаг 1. Заведите рычаг в паз



Блокировка происходит автоматически

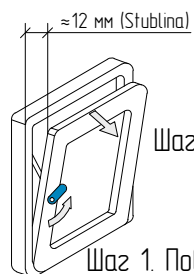


2. Эксплуатация окон

2.2.4. Встроенное устройство микропроветривания (щелевого проветривания)

Устройство микропроветривания интегрировано в поворотно-откидную фурнитуру и позволяет обеспечить приток свежего воздуха в помещение без сквозняка и попадания внутрь воды.

Для того, чтобы привести окно в положение микропроветривания, необходимо выполнить следующие действия:

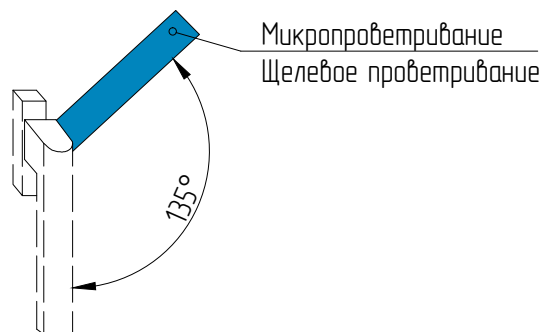


Шаг 2. Потяните на себя створку за ручку.

Шаг 1. Поверните ручку вверх на 135° относительно закрытого положения.



Закрытие производится в обратной последовательности.



2. Эксплуатация окон

2.3. Снятие откидных ножниц для обслуживания и мойки откидного окна



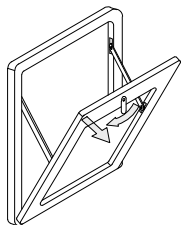
Подставьте опору под откидную створку перед снятием откидных ножниц!

Опора должна учитывать вес створки. Данное мероприятие позволит предотвратить падение створки!

Во время проведения работ под створкой не должны находиться люди или посторонние предметы.

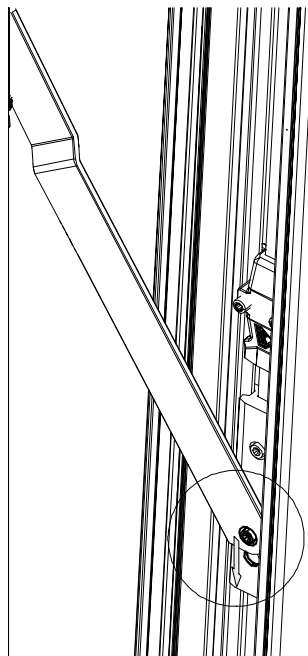
Снятие откидной створки должны производить не менее двух человек!

Выполните следующие действия для снятия откидной створки для мойки окна :

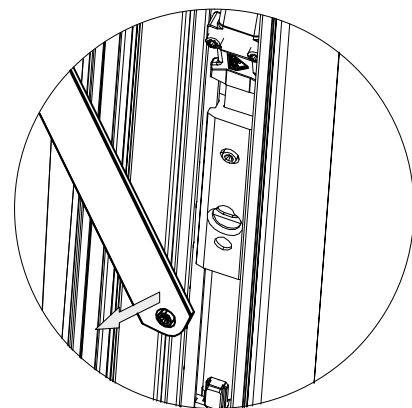


Шаг 1. Поверните ручку в положение "Открыто". См. п. 2.1.1.

Шаг 2. Приведите створку в откидное положение, потянув ее за ручку.



Шаг 3. Опустите стопорную пружину к ползунку



Шаг 4. Отсоедините плечо ножниц от ползунка.



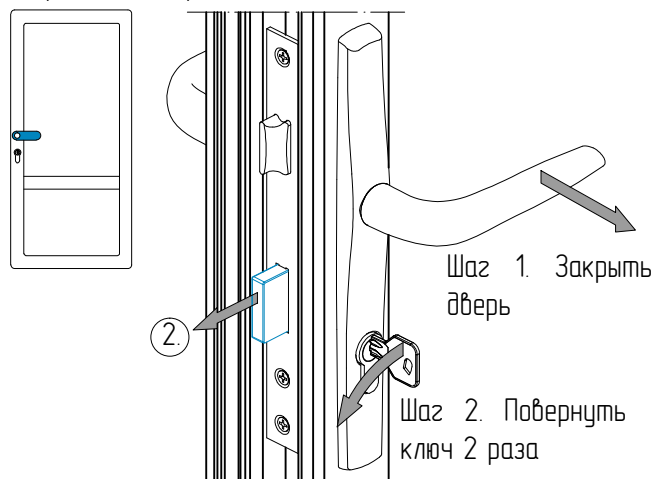
Закрытие створок производится в обратной последовательности.

3. Эксплуатация дверей

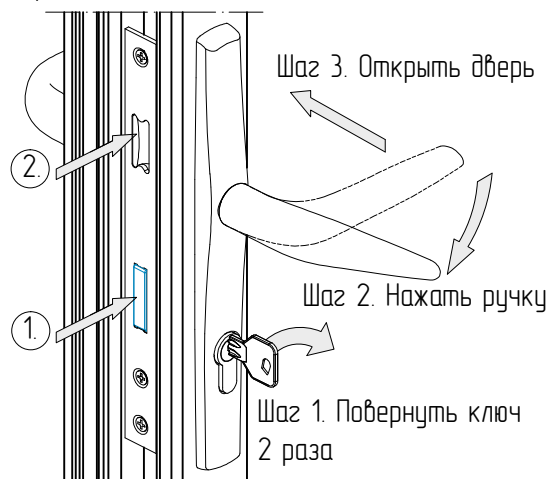
3.1. Типы исполнений дверей

3.1.2. Однопольные двери с нажимной ручкой Stublina

Закрывание двери

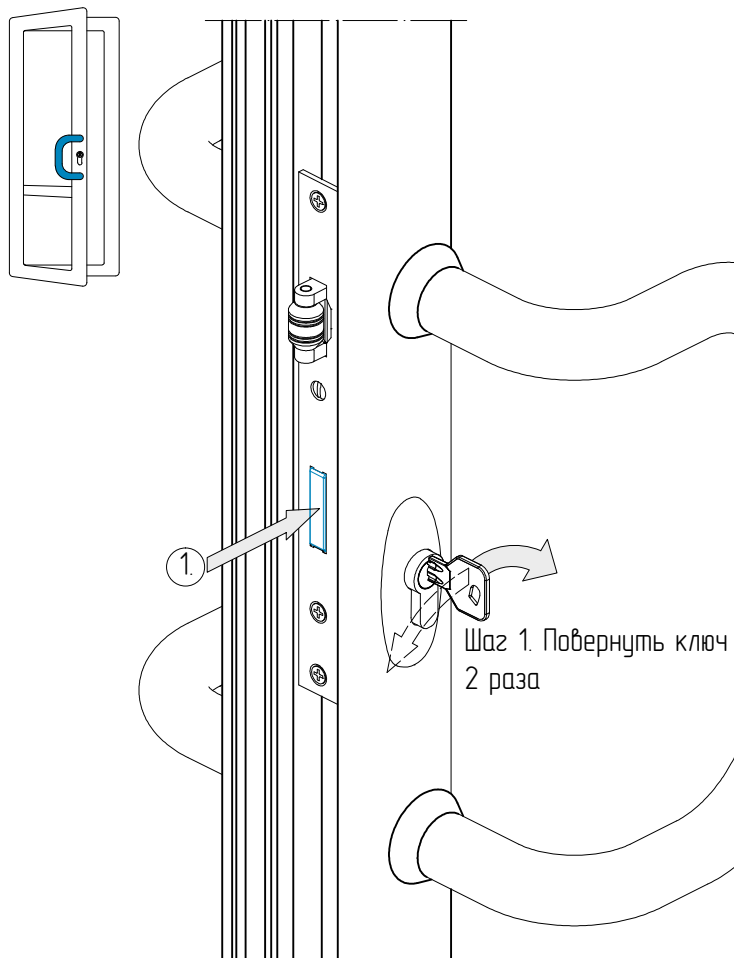


Открывание двери

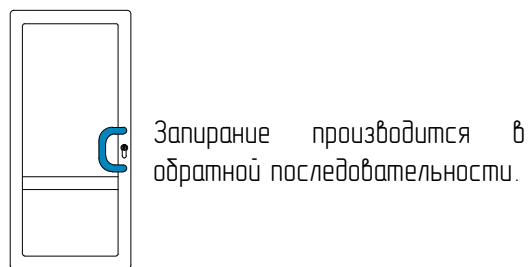


3.1.2. Однопольные двери с офисной ручкой Stublina

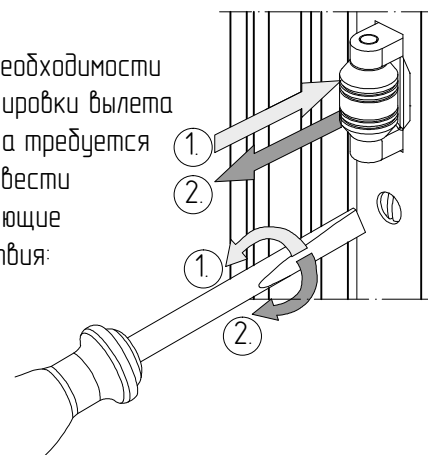
Открывание двери



Закрывание двери



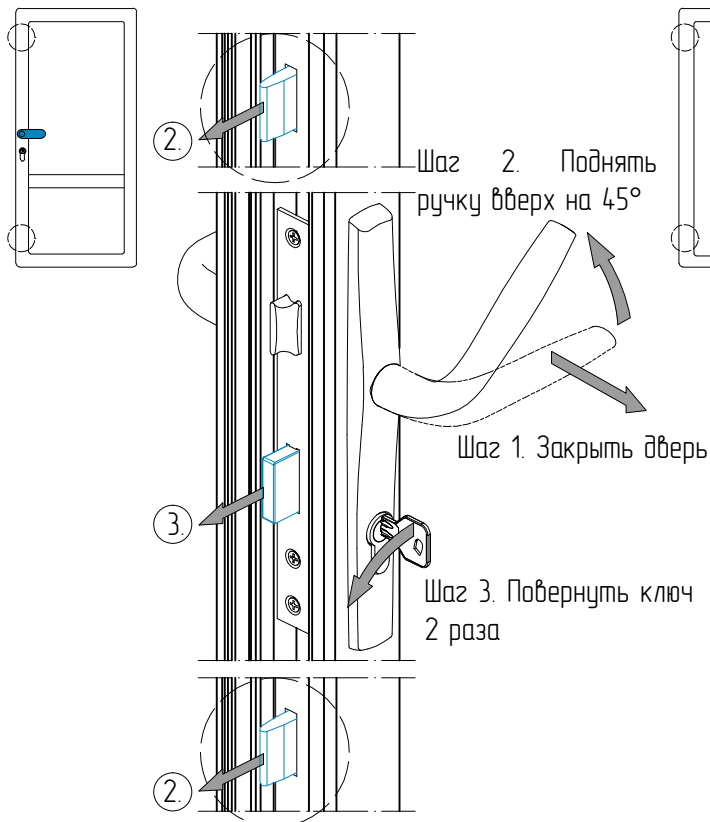
При необходимости регулировки вылета валика требуется произвести следующие действия:



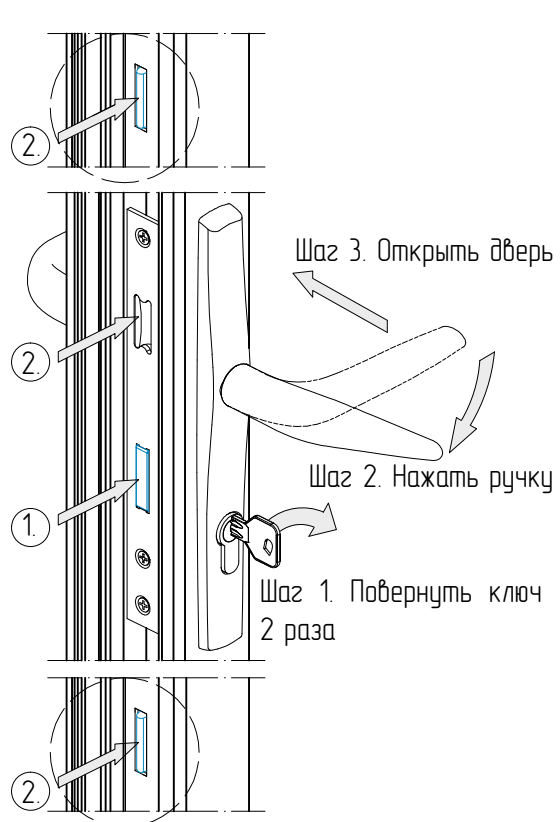
3. Эксплуатация дверей

3.1.3. Однопольные двери с многозапорным замком Stublina

Закрывание двери



Открывание двери

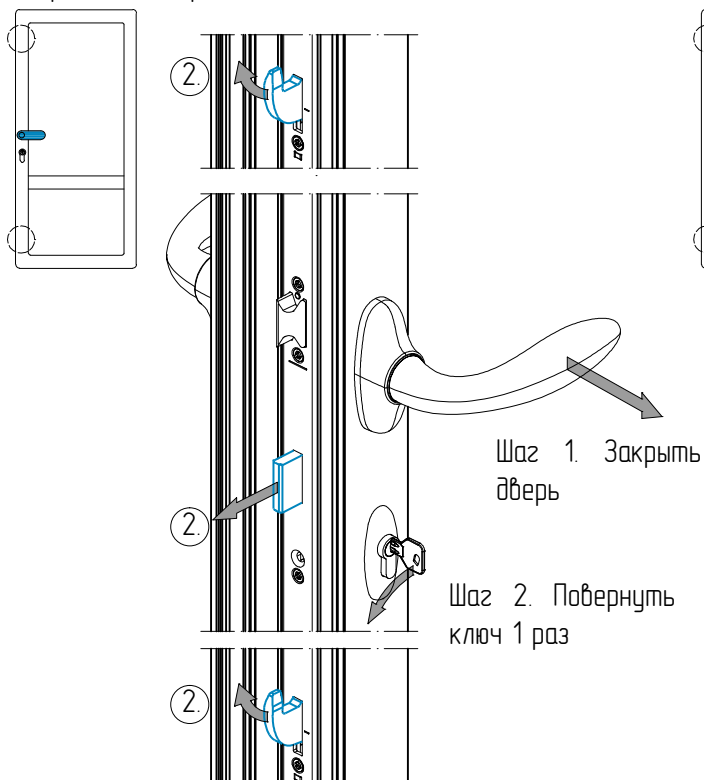


При закрытии двери ключ в замке не повернется (шаг 3) без выполнения шага 2 (поднять ручку вверх на 45°)!

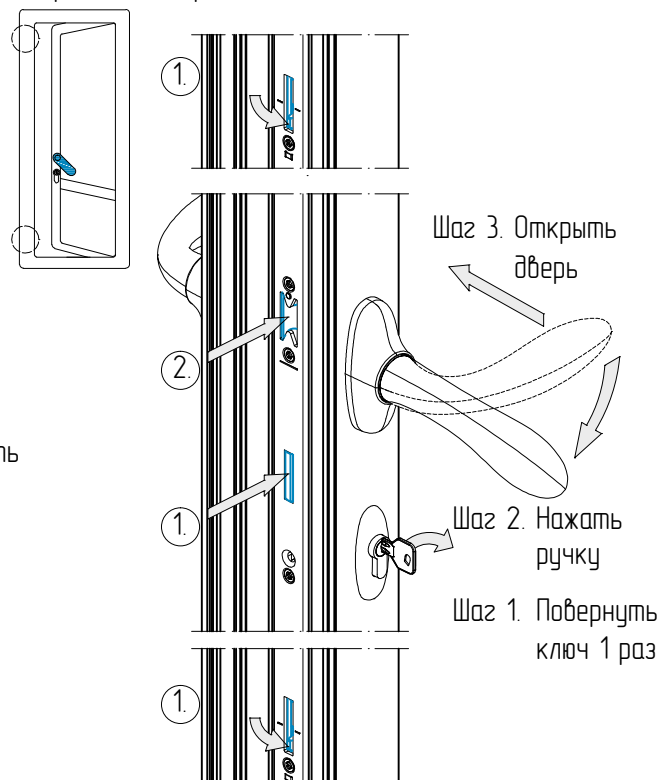
3. Эксплуатация дверей

3.1.4. Однопольные двери с многонапорными замками Fuhr

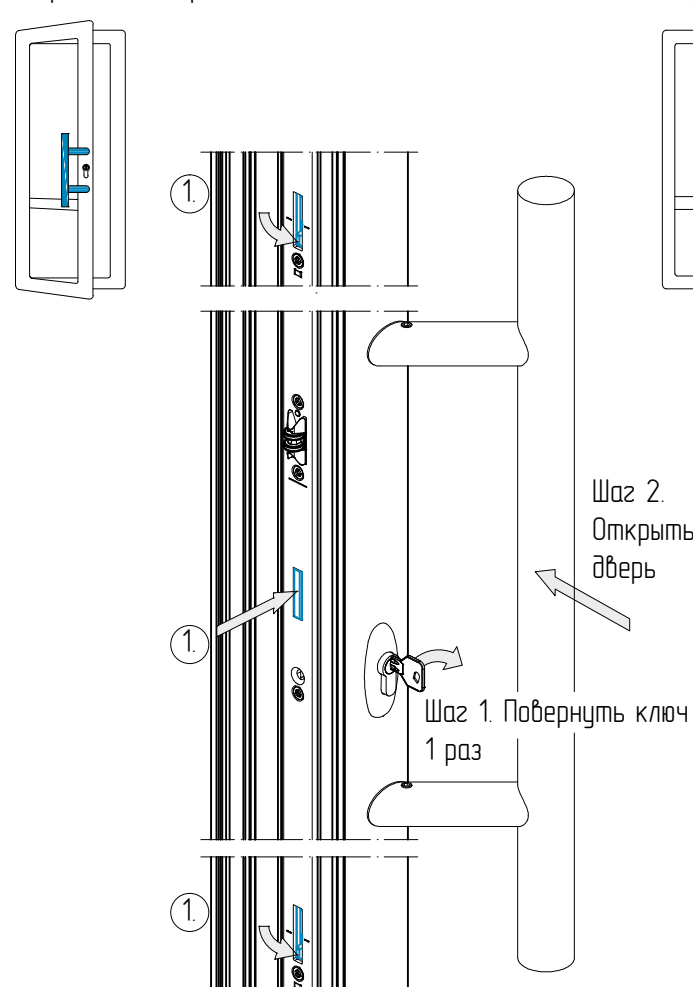
Закрывание двери



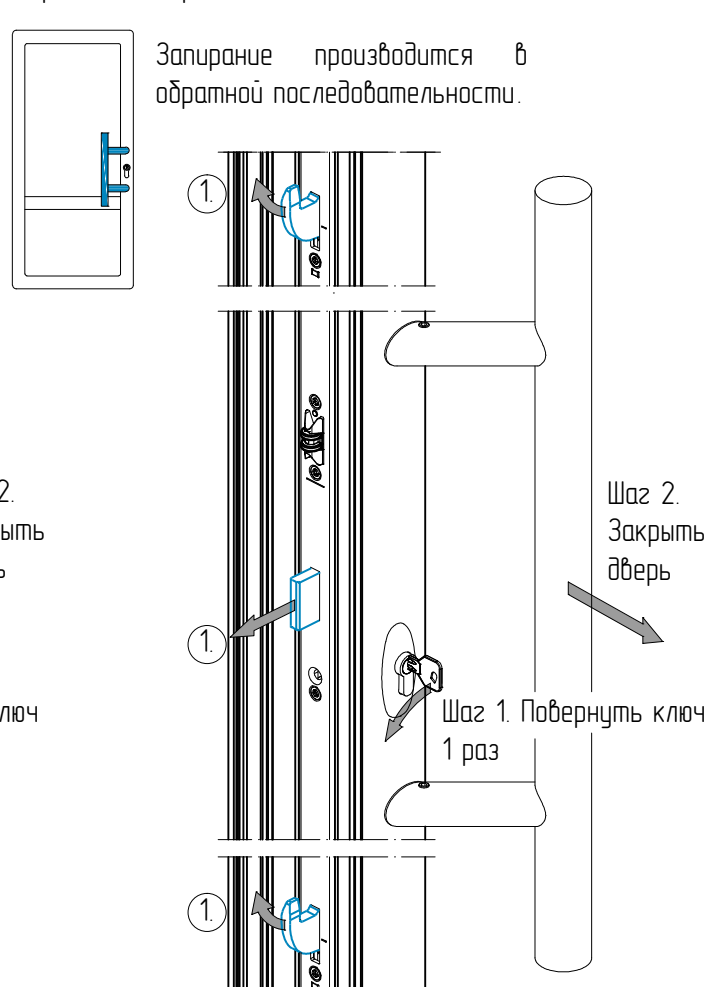
Открывание двери



Открывание двери



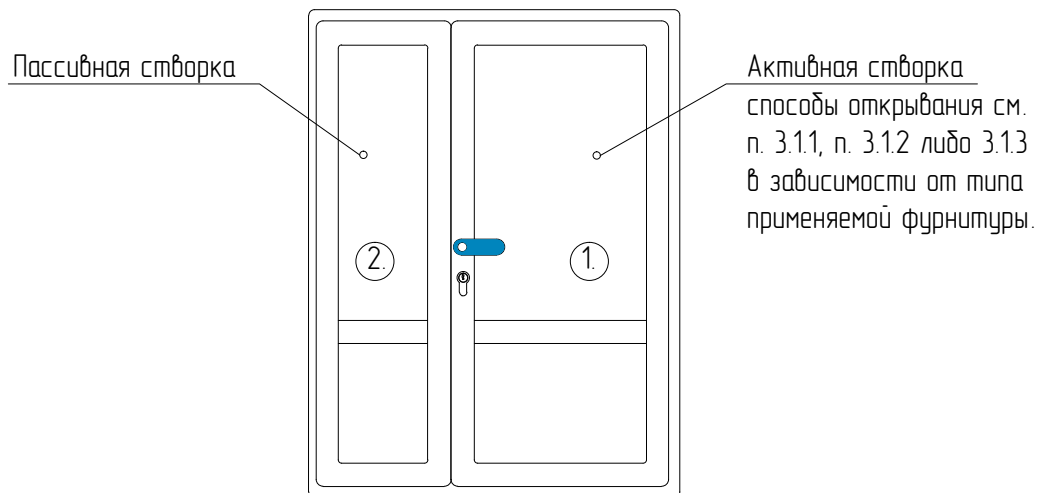
Закрывание двери



3. Эксплуатация дверей

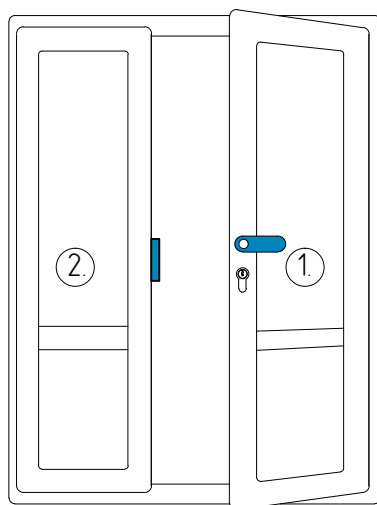
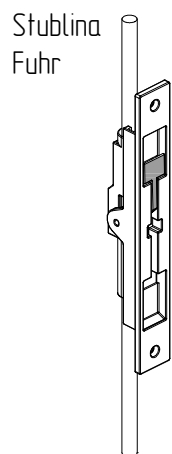
3.1.5. Двупольные двери

1. Закрытое положение двери



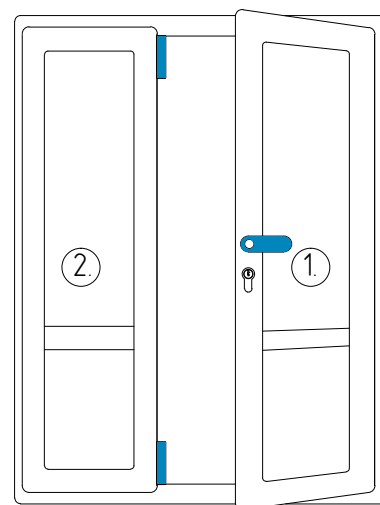
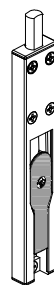
2. Закрытое положение пассивной створки 2. Открытое положение активной створки 1.

Вариант 1



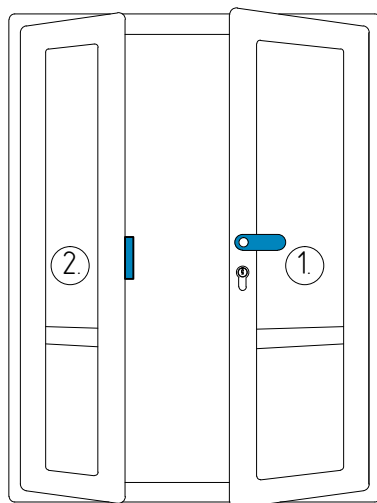
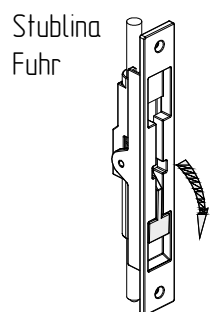
Вариант 2

Stublina



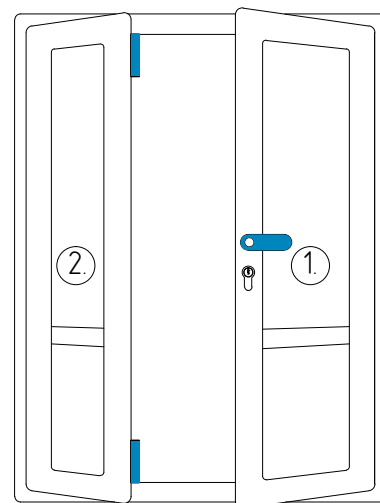
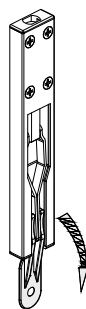
3. Открытое положение пассивной створки 2.

Вариант 1



Вариант 2

Stublina

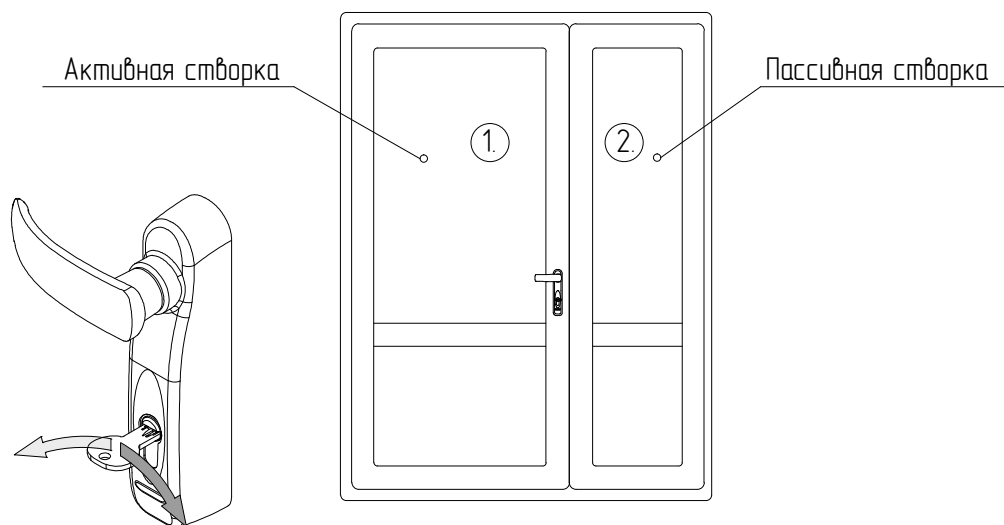


Закрытие створок производится в обратной последовательности

3. Эксплуатация дверей

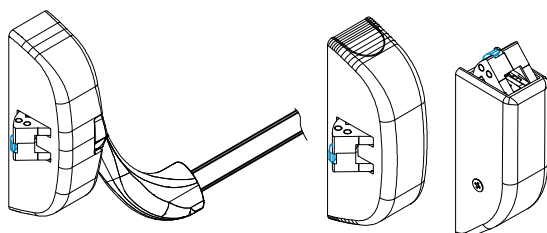
Блокировка двери с системой антипаники:

1. Закрыть пассивную створку 2. Блокировка пассивной двери происходит автоматически.
2. Закрыть активную створку 1, потянув за ручку на себя.
3. Повернуть ключ 1 раз.



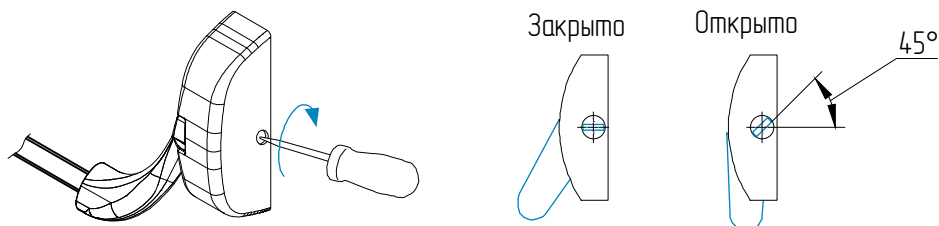
Повернуть ключ 1 раз.

Противовзломная защелка



Противовзломная защелка предотвращает несанкционированное проникновение извне при попытке воздействовать на основную защелку.

Устройство для фиксации открытого положения



Устройство для фиксации открытом положении позволяет удерживать защелку в отведенном положении и свободно открывать дверь.

3. Эксплуатация дверей

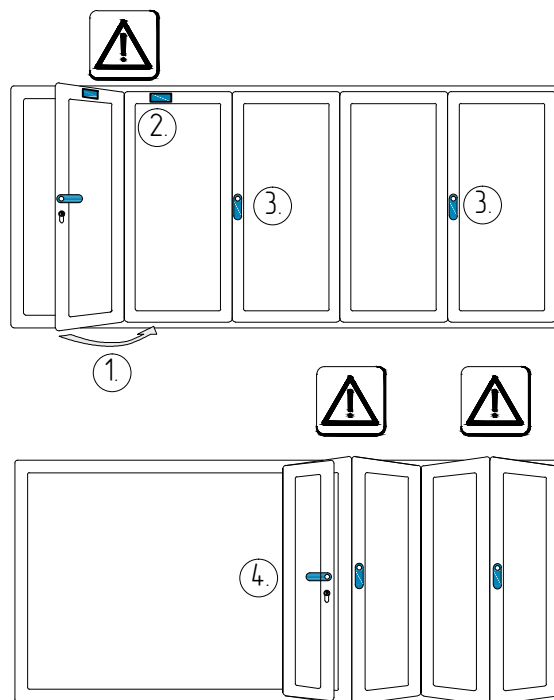
3.1.7. Складные раздвижные двери с поворотной дверью


Открывание двери:

1. Откройте поворотную дверь на 180° (см. п. 3.1.1–3.1.2) и соедините её с защелкой ②, установленной на следующей створке.
2. Разблокируйте ригельные запоры, используя ключ в ручке, если такой применяется.
3. Поверните ручки в положение 90°, чтобы освободить ригельные запоры на других дверных створках.
4. Сдвиньте раздвижные створки, начиная с пары, ближе к поворотной двери.

Закрывание двери:

1. Сдвиньте каждую пару раздвижных створок назад, чтобы соединить с рамой.
2. Закрепите створки, закрыв ригельные запоры.
3. Используйте ключ, чтобы заблокировать ригельные запоры.
4. Закройте последнюю поворотную дверь (см. п. 3.1.1–3.1.2), убедившись, что остальные створки были закрыты и запорты прежде.



 Опасность получения травмы!
При открывании/закрывании створок запрещается брать за переломы створок.

3.1.8. Складные раздвижные двери без поворотной двери

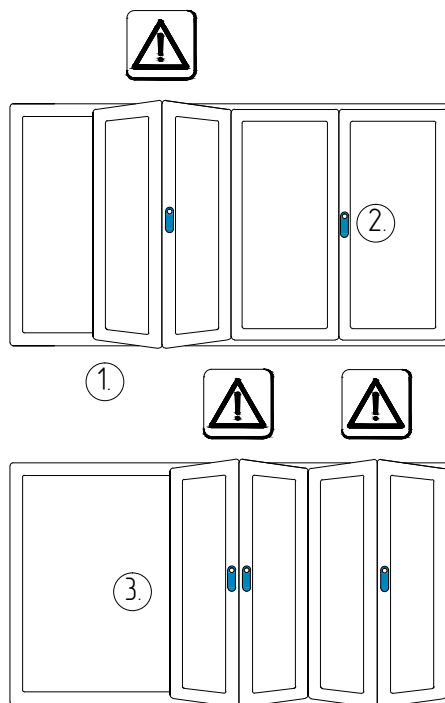
Открывание двери:


1. Разблокируйте ригельные запоры, используя ключ, если такой применяется.
2. Поверните ручки в положение 90°, чтобы освободить ригельные запоры на других дверных створках ②
3. Сдвиньте раздвижные створки.


Закрывание двери:

1. Сдвиньте каждую пару раздвижных створок назад, чтобы соединить с рамой.
2. Закрепите створки, закрыв ригельные запоры.
3. Используйте ключ, чтобы заблокировать ригельные запоры

Внимание: Используйте ручку-скобу, чтобы облегчить процесс закрывания двери.



 Не оставляйте ключ внутри цилиндра замка в процессе открывания/закрывания, т.к. это может привести к поломке ключа или повреждению профиля!

 Опасность получения травмы!
При открывании/закрывании створок запрещается брать за переломы створок.

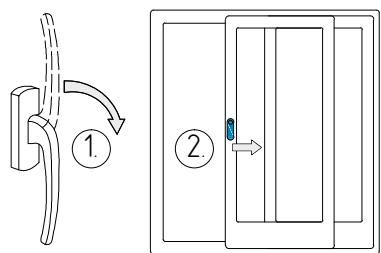
3. Эксплуатация дверей

3.1.9. Подъемно-раздвижные двери

Вариант 1. Ручное открывание

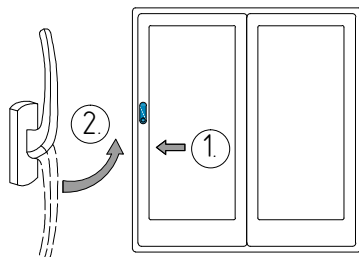
Открывание

1. Поверните ручку вниз на 180°.
2. Откройте створку.



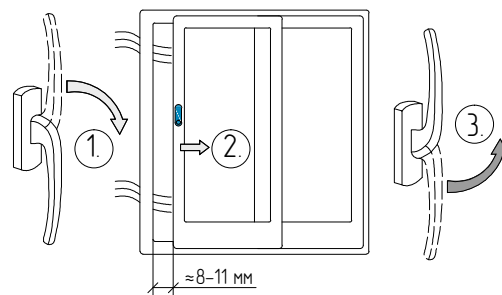
Закрывание

1. Закрывание створок производится в обратной последовательности.



Пробетрирование

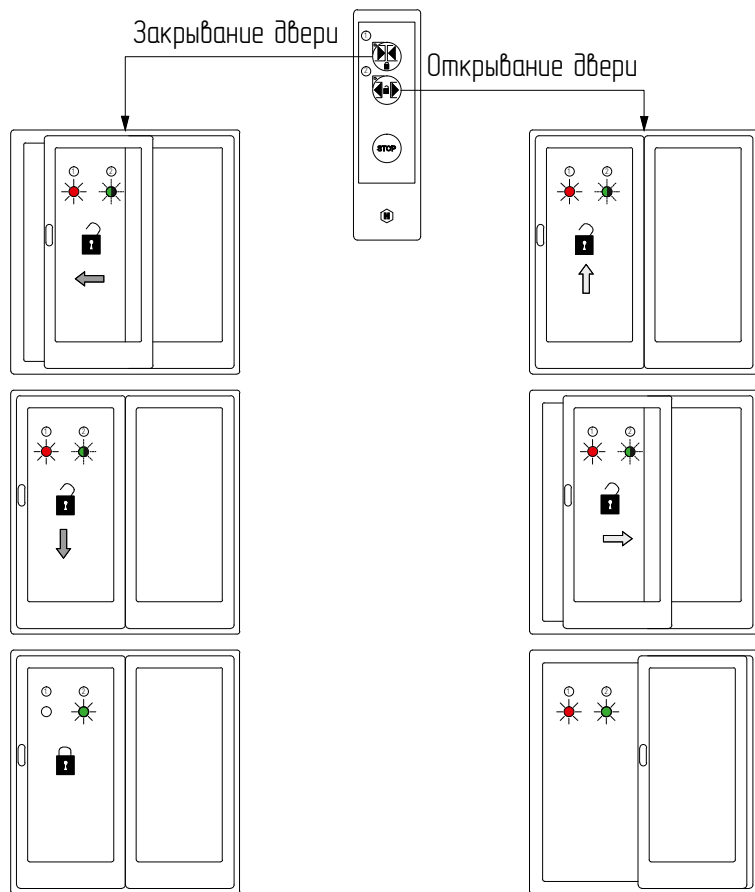
1. Поверните ручку вниз на 180°.
2. Откройте створку, оставив зазор между рамой и створкой ≈ 8–11 мм.
3. Поверните ручку вверх на 180°.



Опасность получения травмы!

При открывании/закрывании запрещается брать за детали в зоне перемещения створок.

Вариант 2. Автоматическое открывание



- Постоянный красный индикатор: Створка разблокирована или открыта
- Моргающий красный индикатор: Сбой
- Постоянный зеленый индикатор (выключается через 1 минуту): Оборудование готово к работе
- Моргающий зеленый индикатор: Оборудование занято



Не оставляйте ключ внутри цилиндра замка в процессе открывания/закрывания, т.к. это может привести к поломке ключа или повреждению профиля!

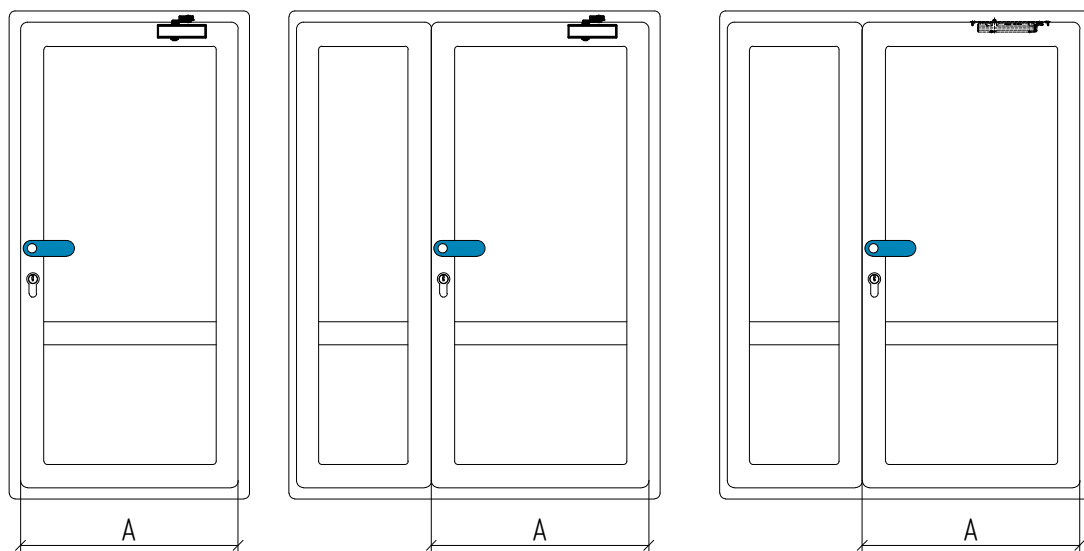
3. Эксплуатация дверей

3.2. Фурнитура для дверей

3.2.1. Доводчики

Доводчик автоматически возвращает дверную створку в закрытое положение.

Если в доводчике отсутствует опция фиксации двери в открытом положении, то данная створка должна быть оснащена держателем двери см. п. 3.5.2.



Вид доводчика	Dorma TS Kompakt	Dorma TS Profil	Dorma ITS 96 EN 2-4
Максимальный угол открывания			
	$850 \leq A \leq 950$	$850 \leq A \leq 1100$	
			$850 \leq A \leq 1100$
	$950 \leq A \leq 1100$	$1100 \leq A \leq 1250$	

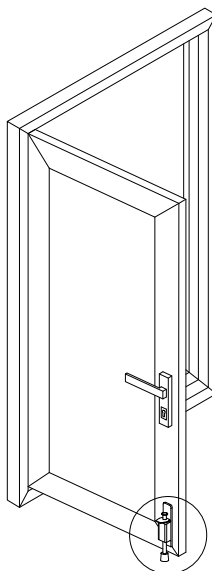


Некоторые доводчики могут фиксировать дверную створку в широко открытом положении. Чтобы закрыть створку необходимо слегка потянуть створку в направлении закрывания двери, дальше она закроется самостоятельно. При установке доводчиков смотрите руководство по эксплуатации и уходу производителя доводчиков.

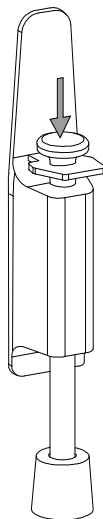
3. Эксплуатация дверей

3.2.2. Держатель двери

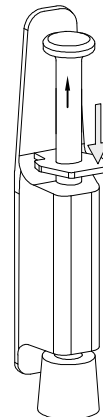
Держатель двери предназначен для фиксации дверной створки в открытом положении и предотвращения её захлопывания от сквозняка либо закрывания доводчиком.



1. Зафиксировать.



2. Освободить



Держатели двери не требуют особого ухода либо смазывания.

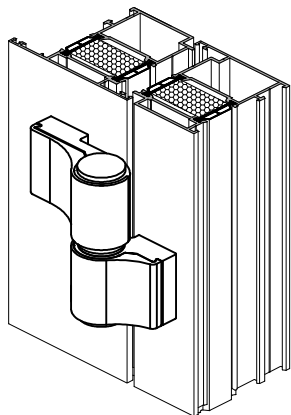


Держатель двери в номенклатуре ГК "Алютех" отсутствует и не поставляется.

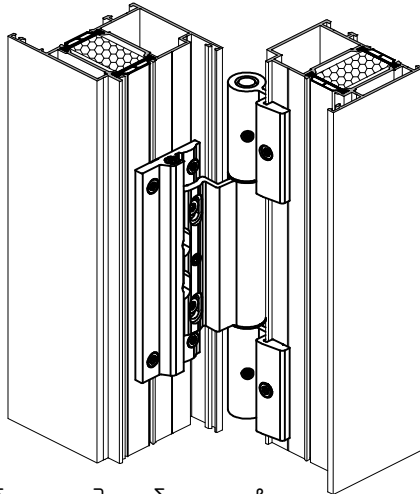
Смотрите также руководство по эксплуатации и уходу производителя держателей двери.

3.2.3. Петли дверные

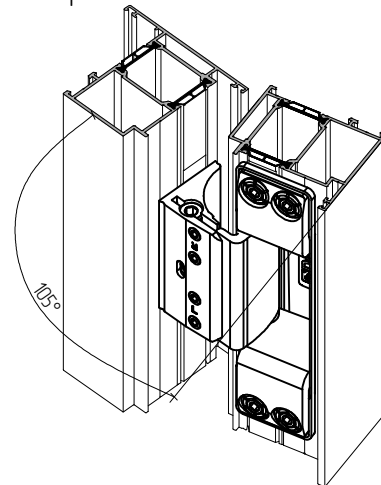
Накладные петли



Роликовые петли



Скрытые петли



- Дверные петли не требуют особого ухода либо смазывания.
- Следите, чтобы на петли не попадала строительная пыль или мусор при проведении строительных (отделочных работ).
- При наличии загрязнения, производите очистку петель пылесосом или щеткой с мягким ворсом, или кисточкой.
- Регулировку петель должны производить только специалисты.
- Двери со скрытыми петлями имеют конструктивные ограничения открывания (max 105°). Такие двери должны быть оснащены напольным ограничителем открывания либо доводчиком с ограничением открывания 105°. Иначе возможно быстрое изнашивание или разрушение петель.



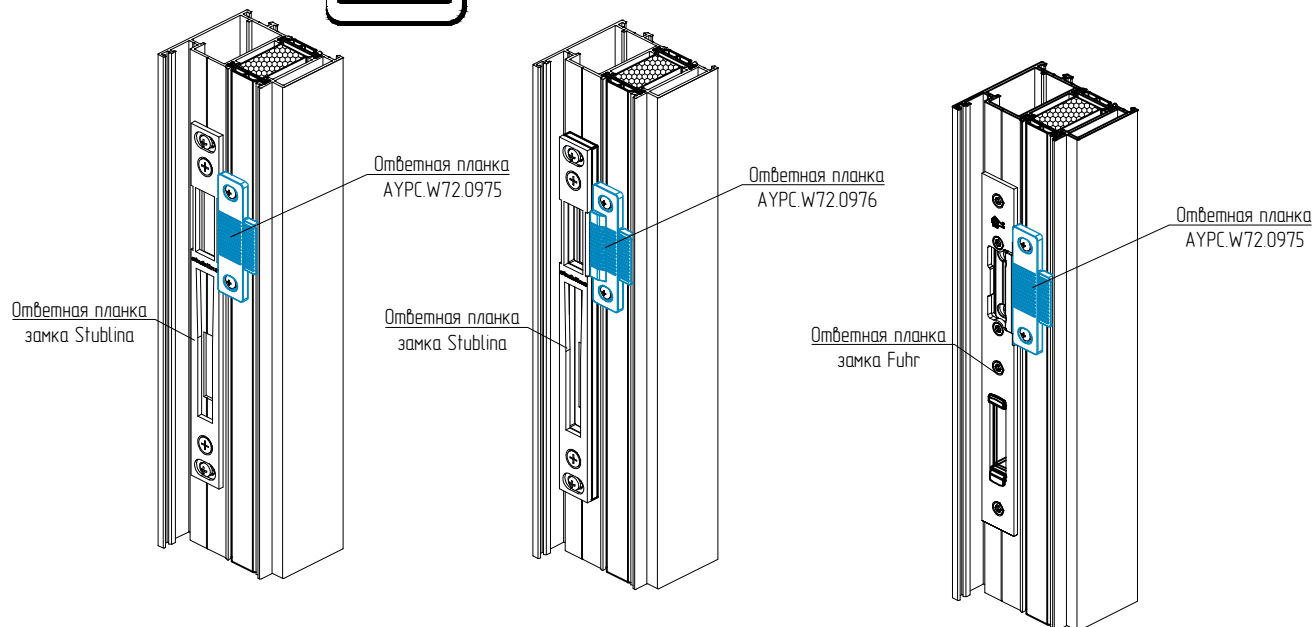
Смотрите также руководство по эксплуатации и уходу производителя дверных петель.

3. Эксплуатация дверей

3.2.4. Ответные планки



Установка ответных планок обязательна!



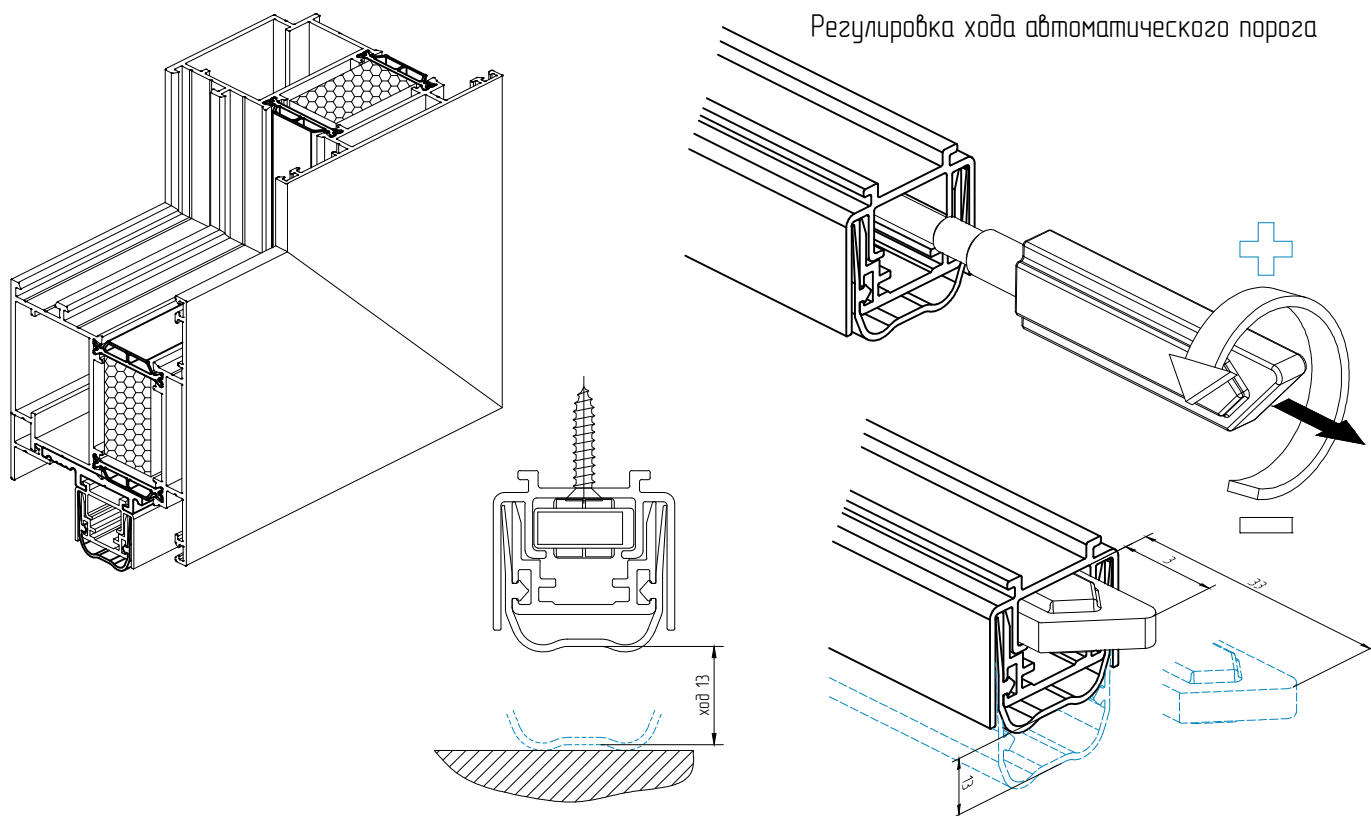
3.2.5. Автоматический порог

Автоматический порог крепится снизу дверной створки. Служит для шумо- и дымоизоляции. Защищает от сквозняков.

За счет особенности крепления и конструкции позволяет осуществить безбарьерную среду.

Автоматический порог выдвигается и плотно прижимается к полу при закрытии двери. И прячется внутрь в момент открывания.

Автоматический порог не требует особого ухода либо смазывания.



4. Уход и обслуживание

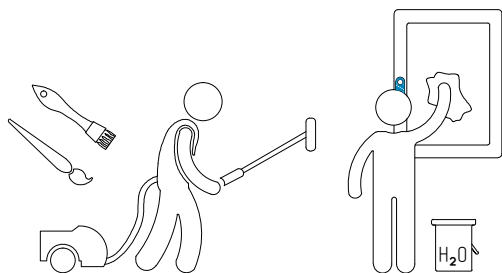
4.1. Общие указания по чистке и обслуживанию

Регулярно чистите все поверхности алюминиевых конструкций и все механизмы фурнитуры. Накопление загрязняющих веществ на компоненте, в сочетании с водой, может повредить поверхность.

Для сохранения качества поверхности элементов фурнитуры с течением времени и для предотвращения износа в результате коррозии, соблюдайте следующие рекомендации:

– Не используйте агрессивные чистящие средства, растворители или моющие средства, такие как синтетические растворители, ацетон или нитрорастворители. Необходимо использовать нейтральное мыло и воду.

– Не используйте жесткие абразивные материалы, такие как скребки, металлические щетки, шероховатые зубки и т.д., применяйте пластиковые или деревянные скребки, мягкие тряпки, кисточки или пылесос.

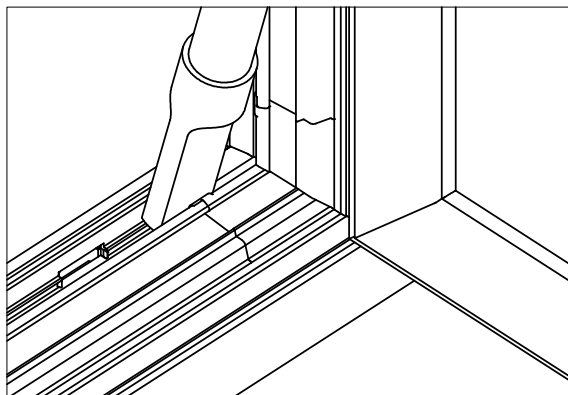


Рекомендуемый набор для ухода набор Cleaning&Care фирмы Weiss:



4. Уход и обслуживание

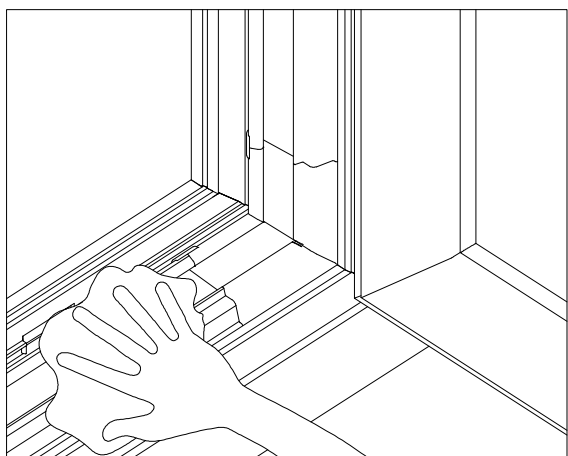
4.1.1. Очистка дренажных каналов



1. Удалите пылесосом пыль и грязь в пространстве между уплотнителем и внешней чашкой рамы.
2. Очистите дренажные отверстия при помощи ватной палочки.

Данную процедуру очистки проводите не менее 1 раза в 6 месяцев.

4.1.2. Проверка и смазка уплотнителей

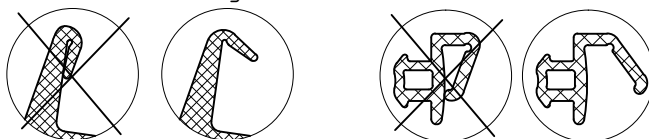


По необходимости протрите все уплотнители мыльным раствором без агрессивных моющих средств. Это поддержит эластичность уплотнителей и предотвратит слипание.

Данную процедуру проводите не реже 1 раза в год.

Также проверьте все уплотнители на предмет отсутствия повреждений, слипаний или разрушений:

- периметр уплотнителей;
- места стыков уплотнителей.



Обратитесь к специализированному предприятию для замены поврежденных уплотнителей.

4. Уход и обслуживание

4.2. Периодичность технического обслуживания

Регулярность технического обслуживания элементов алюминиевых конструкций имеет большое значение для продления срока их службы, обеспечения функциональности и сохранения целостности. Промежутки между проверками зависят от места установки и количества циклов работы окон или дверей. Это определяется в договоре с изготовителем. О любых нарушениях в работе, которые могут возникнуть во время проверки, необходимо немедленно сообщить соответствующим специалистам.

Тип изделия	Использование	Частота обслуживания	Максимальное количество циклов до следующего обслуживания
Двери (системы ALT C43, ALT C48, ALT W62, ALT W72)	Ограниченное использование	1 раз в 6 месяцев	50 000 циклов
	Нормальное использование		
	Интенсивное использование (школы, больницы, общественные здания, ...)	1 раз в 3 месяца	
Двери (системы ALT BF73, ALT SL160)	Ограниченное использование	1 раз в 6 месяцев	10 000 циклов
	Нормальное использование		
	Интенсивное использование (школы, больницы, общественные здания, ...)	1 раз в 3 месяца	
Окна	Нормальное использование	1 раз в 12 месяцев	5 000 циклов
	Интенсивное использование	1 раз в 6 месяцев	

Данные по периодичности технического обслуживания для профилей и фурнитуры, указанные в таблице, приведены для изделий, установленных в неагрессивном окружении и при условии, что алюминиевые конструкции не подвергаются воздействию дождя. Во всех остальных случаях частоту технического обслуживания следует увеличить минимум в 2 раза.

Неполный перечень примеров агрессивных условий / факторов риска:

- близость побережья (<10 км), лиманов или больших рек (<5 км);
- расположение над водой;
- промышленные районы с сильными выбросами химикатов, фторидов, газов и рудных материалов;
- транспортное воздействие (автомагистрали, железные дороги, аэропорты);
- агрессивные условия (например, бассейны, промышленная обработка воды, лаборатории, животные загрязнения и т.д.)



Ненадлежащее выполнение работ по техническому обслуживанию влечет за собой опасность получения травм!

Ненадлежащее техническое обслуживание может привести к причинению тяжких телесных повреждений и имущественного ущерба.

4. Уход и обслуживание

Виды работ и их исполнители

Виды работ	Спец. предприятие	Конечный потребитель
Подтяжка крепежных элементов	✓	✗
Замена поврежденных крепежных элементов	✓	✗
Замена элементов конструкции или фурнитуры	✓	✗
Регулировка фурнитуры	✓	✗
Очистка изделия от загрязнений	✓	✓
Смазка подвижных и неподвижных элементов фурнитуры	✓	✓

✓ - Разрешается.

✗ - Запрещается!



При проведении работ по техническому обслуживанию выполняйте следующие указания в целях защиты окружающей среды:

- Выдавливаемая или избыточная консистентная смазка или масло в точках смазывания удаляется и утилизируется в соответствии с действующими местными нормами и правилами.

4. Уход и обслуживание

4.3. Очистка и обслуживание окон и дверей

Периодичность очистки и обслуживания указана в разделе 4.2. данного руководства.

Избегайте случайного снятия каких-либо элементов фурнитуры при эксплуатации или во время чистки и технического обслуживания.

1. Проверьте усилия, необходимые для поворота ручки и открытия/закрытия окна: они могут незначительно увеличиться по сравнению с началом эксплуатации. В случае дефектного открытия и/или закрытия, никогда не применяйте чрезмерных усилий для избежания случайного повреждения элементов фурнитуры и конструкции изделия;

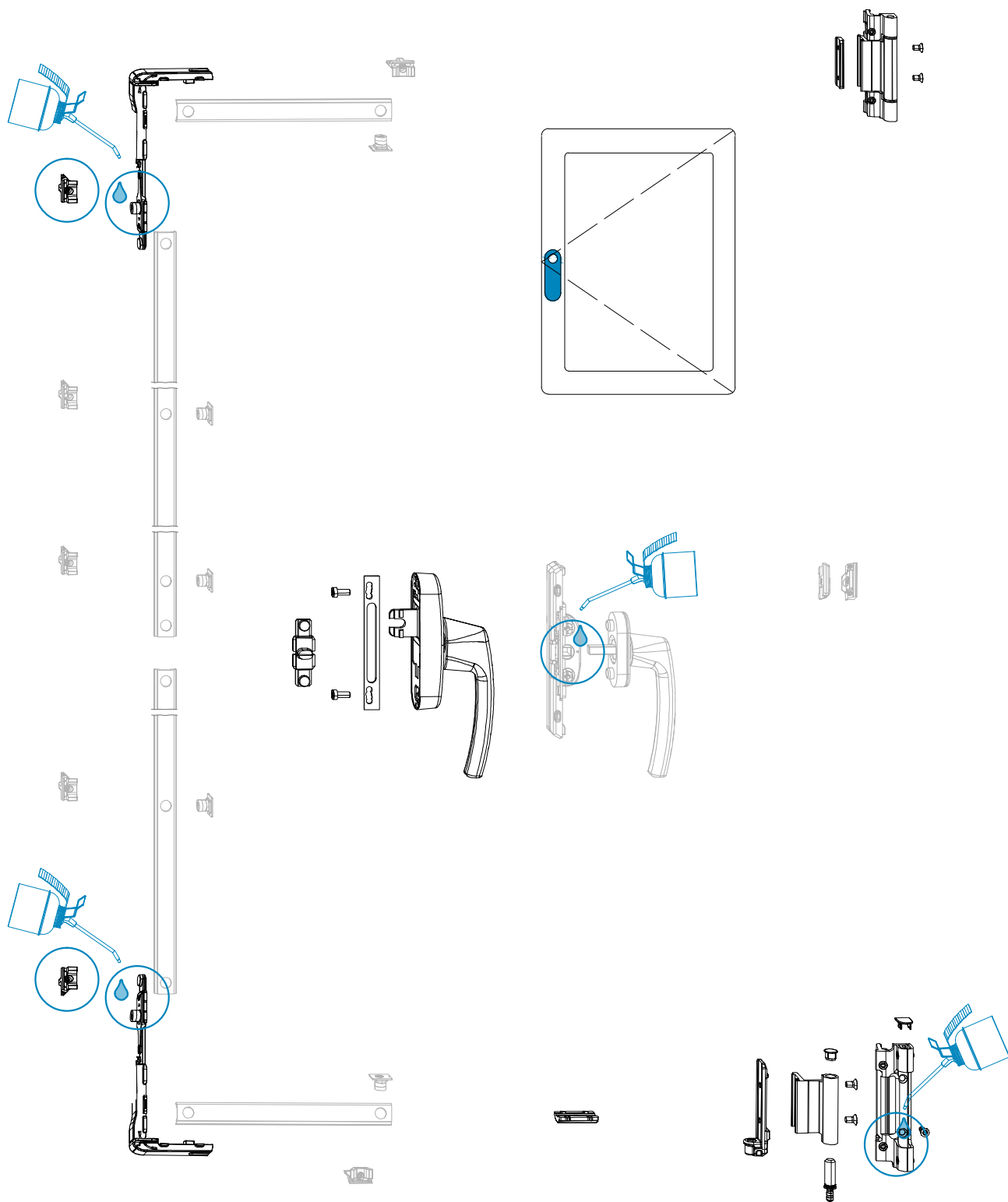
2. Проверьте элементы окна на наличие препятствий или загрязнений: стройматериалы, пыль и т.п. Произведите очистку желобов, дренажных отверстий, пазов и элементов фурнитуры при помощи пылесоса или мягкой ткани и моющего средства с нейтральным pH в разбавленном виде.

3. Проверьте все компоненты окна, важные для безопасности (петли, ограничители открывания и т.п.). Не допускаются деформации или повреждения, а также слабая затяжка крепежных элементов или их отсутствие. При обнаружении вышеописанных неисправностей для их устранения необходимо обратиться к специализированному предприятию, устанавливавшему изделие.

4. Смажьте все трущиеся металлические детали, которые трутся друг о друга. Точки для нанесения смазки, а также рекомендуемые составы см. п. 4.3.1 – 4.3.8.

4. Уход и обслуживание

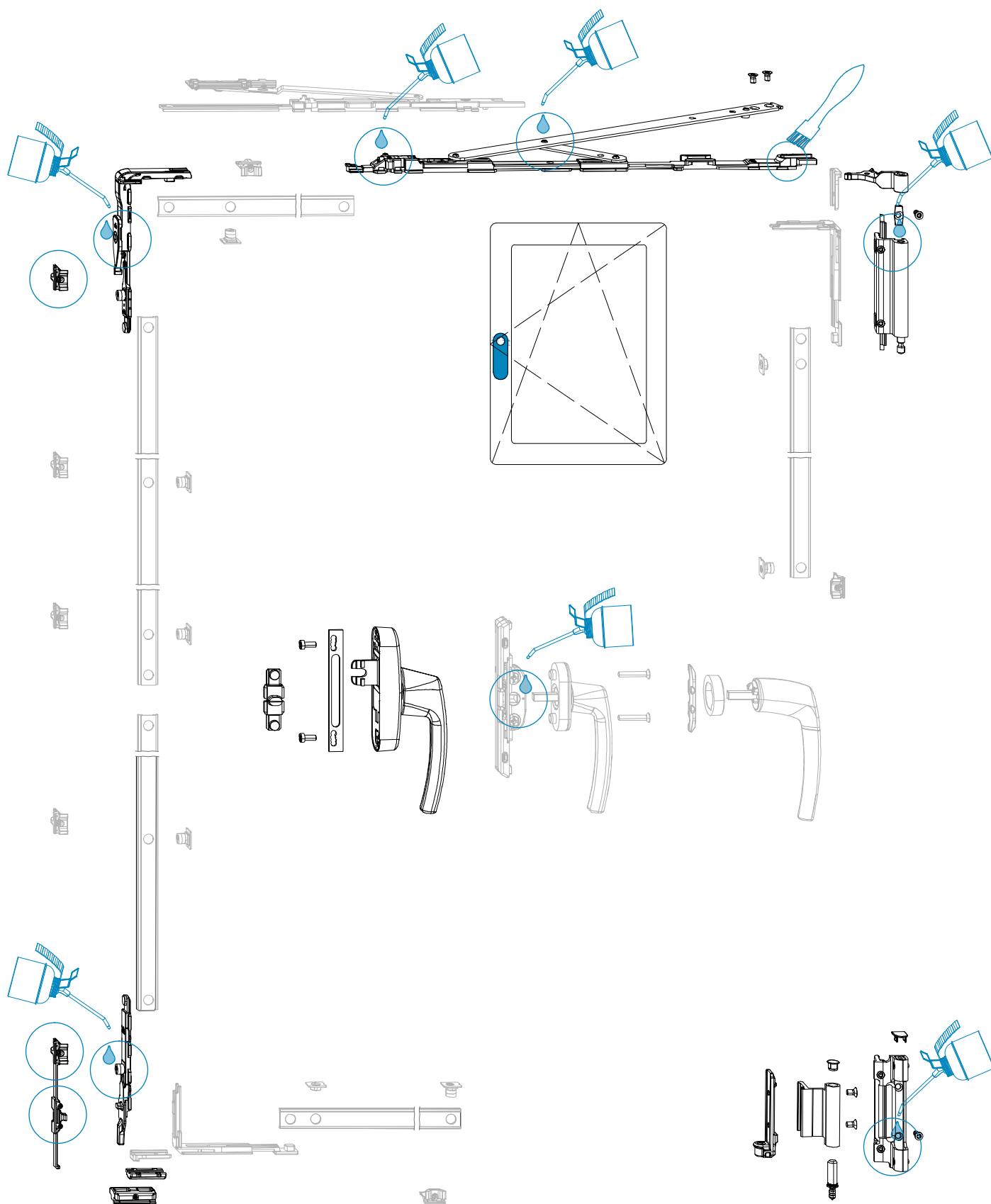
4.3.1. Точки смазывания поворотного окна (фурнитура Roto)



Рекомендуемый состав для смазывания – фирменный состав Roto арт. 783472.

4. Уход и обслуживание

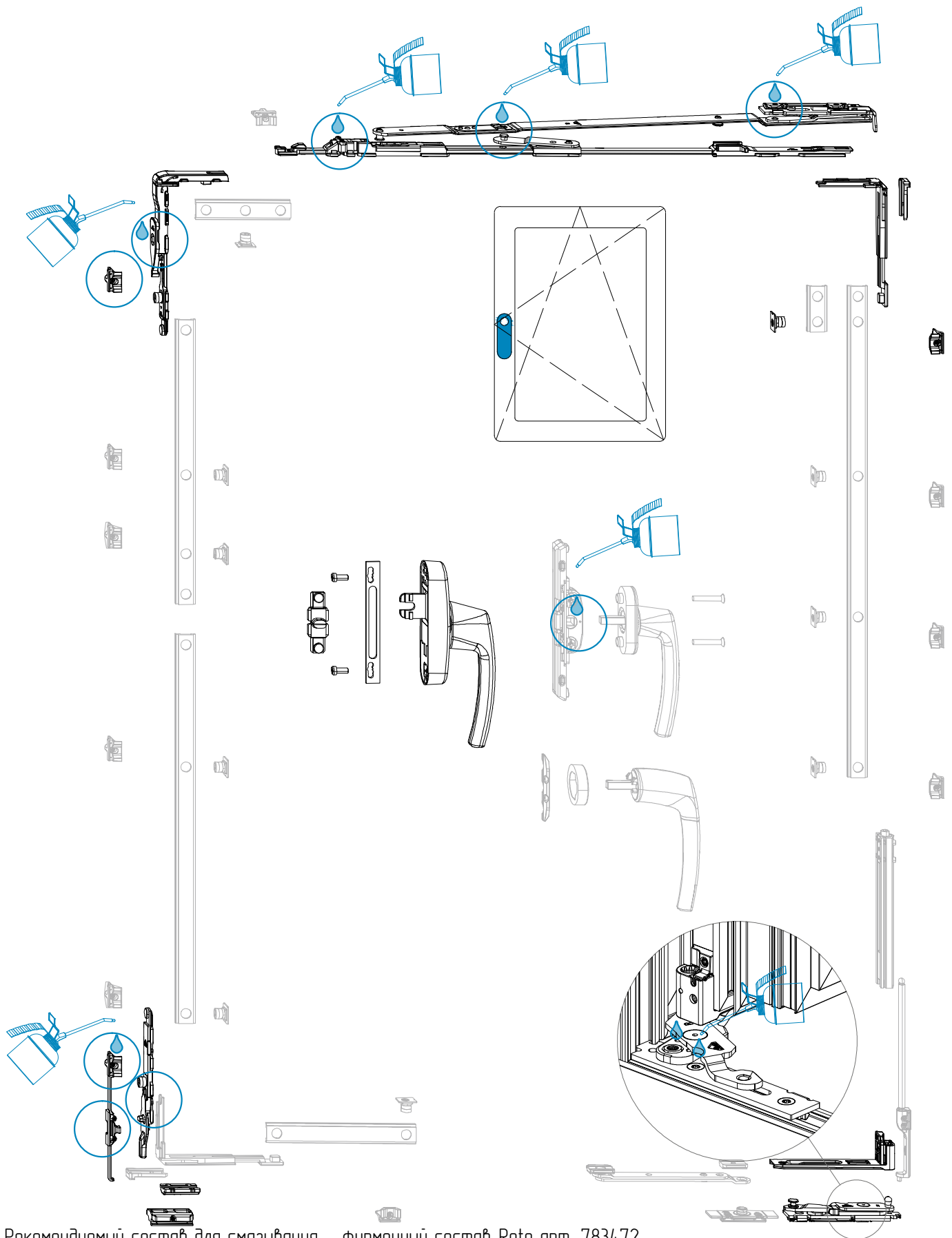
4.3.2. Точки смазывания поворотного-откидного окна (фурнитура Roto)



Рекомендуемый состав для смазывания – фирменный состав Roto арт. 783472.

4. Уход и обслуживание

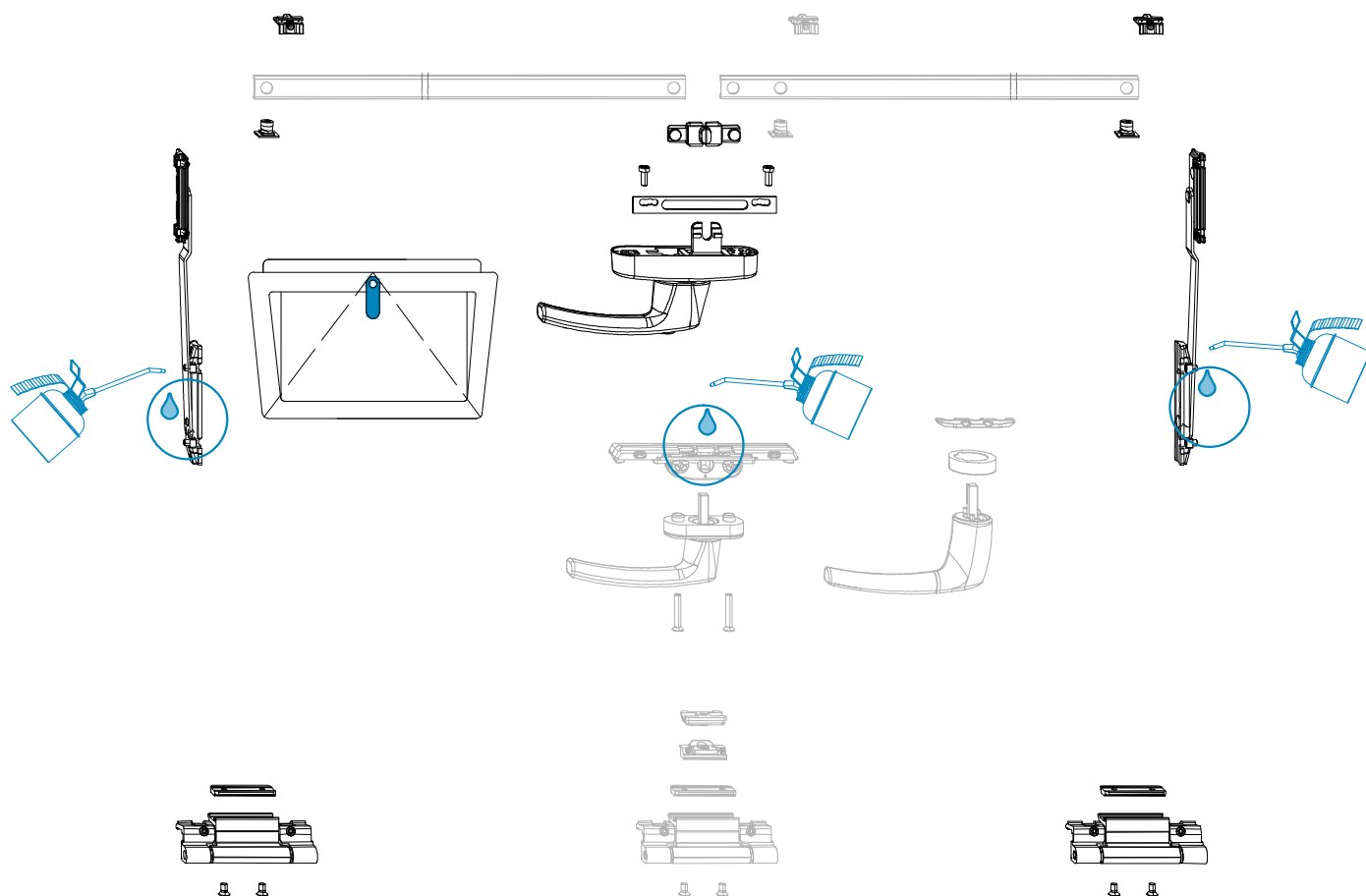
4.3.3. Точки смазывания поворотно-откидного окна со скрытыми петлями (фурнитура Roto)



Рекомендуемый состав для смазывания – фирменный состав Roto арт. 783472.

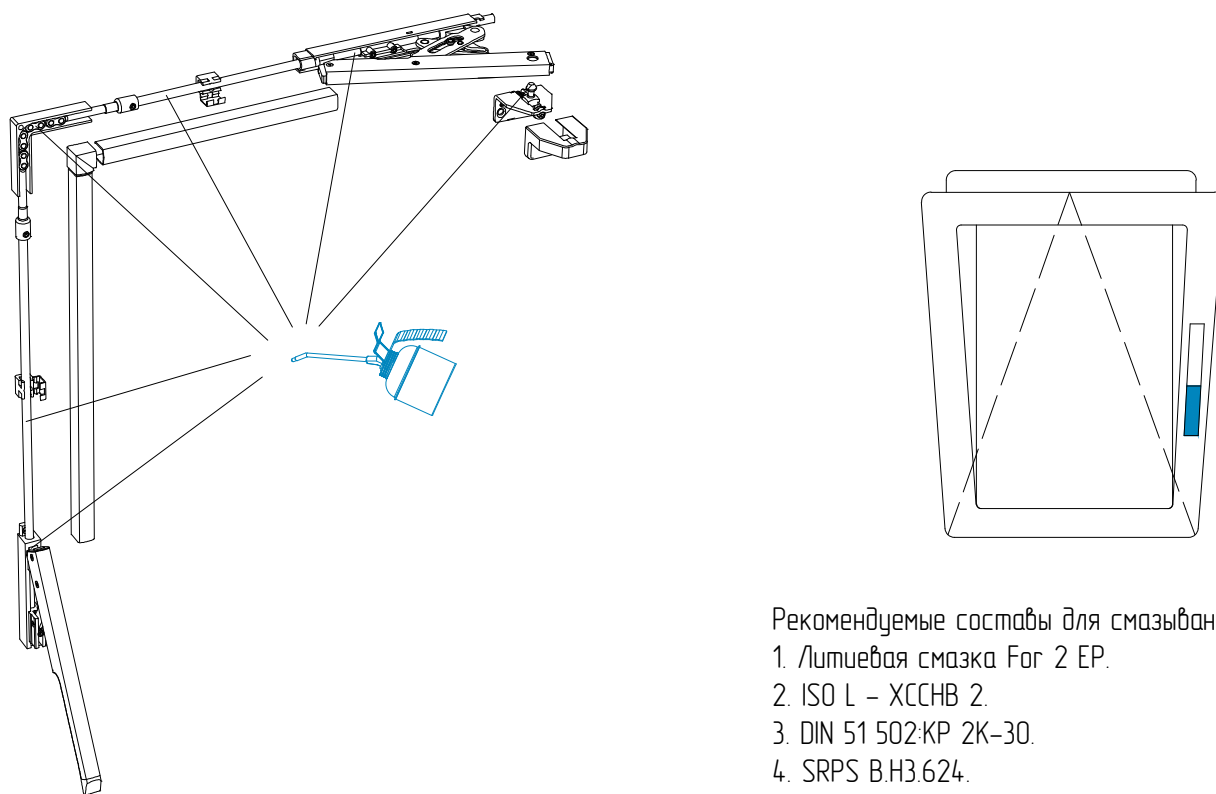
4. Уход и обслуживание

4.3.4. Точки смазывания откидного окна (фурнитура Roto)



Рекомендуемый состав для смазывания – фирменный состав Roto арт. 783472.

4.3.5. Точки смазывания откидного окна (фурнитура Stublina)

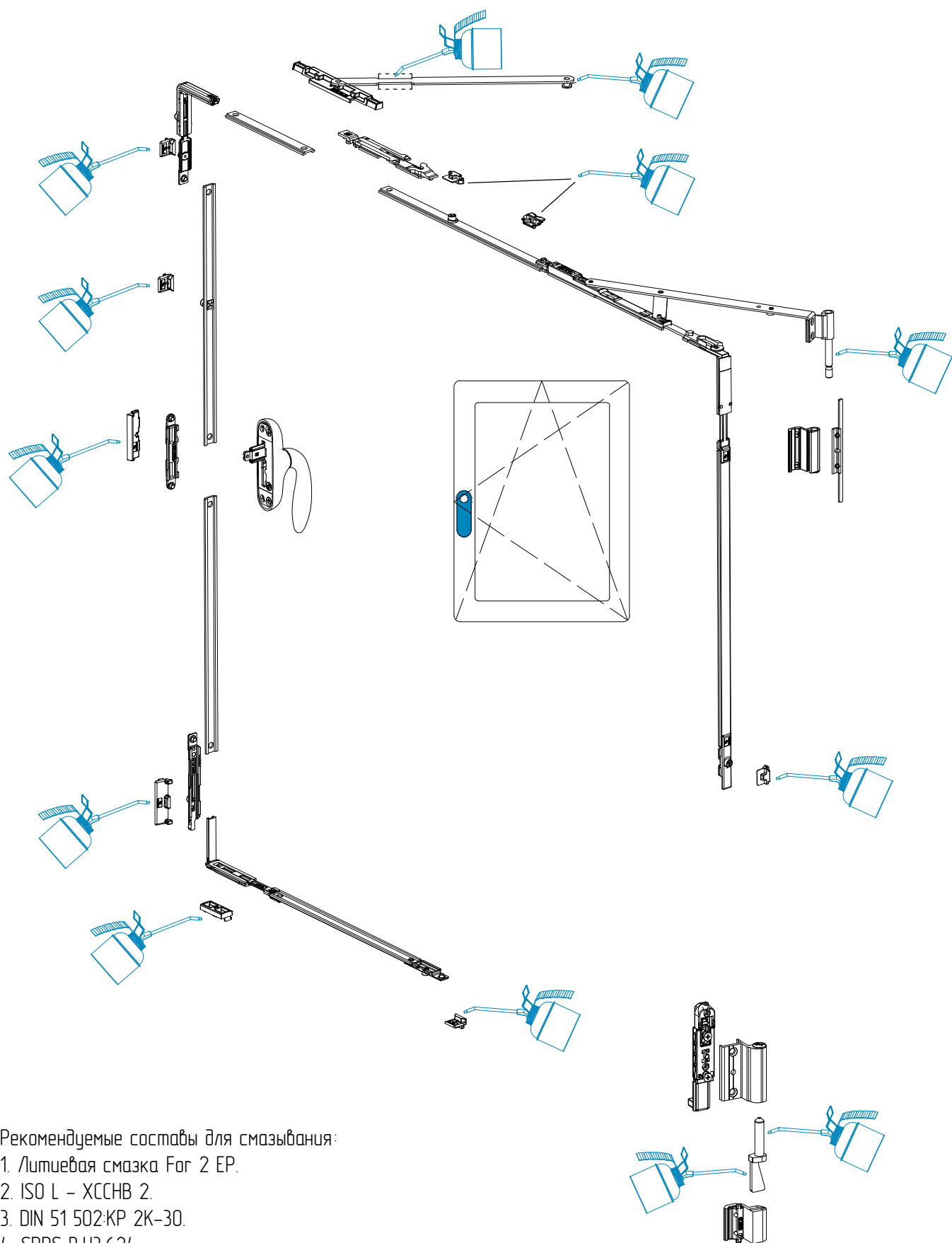


Рекомендуемые составы для смазывания:

1. Литиевая смазка For 2 EP.
2. ISO L – ХСНВ 2.
3. DIN 51 502:KP 2K-30.
4. SRPS B.H3.624.

4. Уход и обслуживание

4.3.6. Точки смазывания поворотного-откидного окна (фурнитура Stabline)

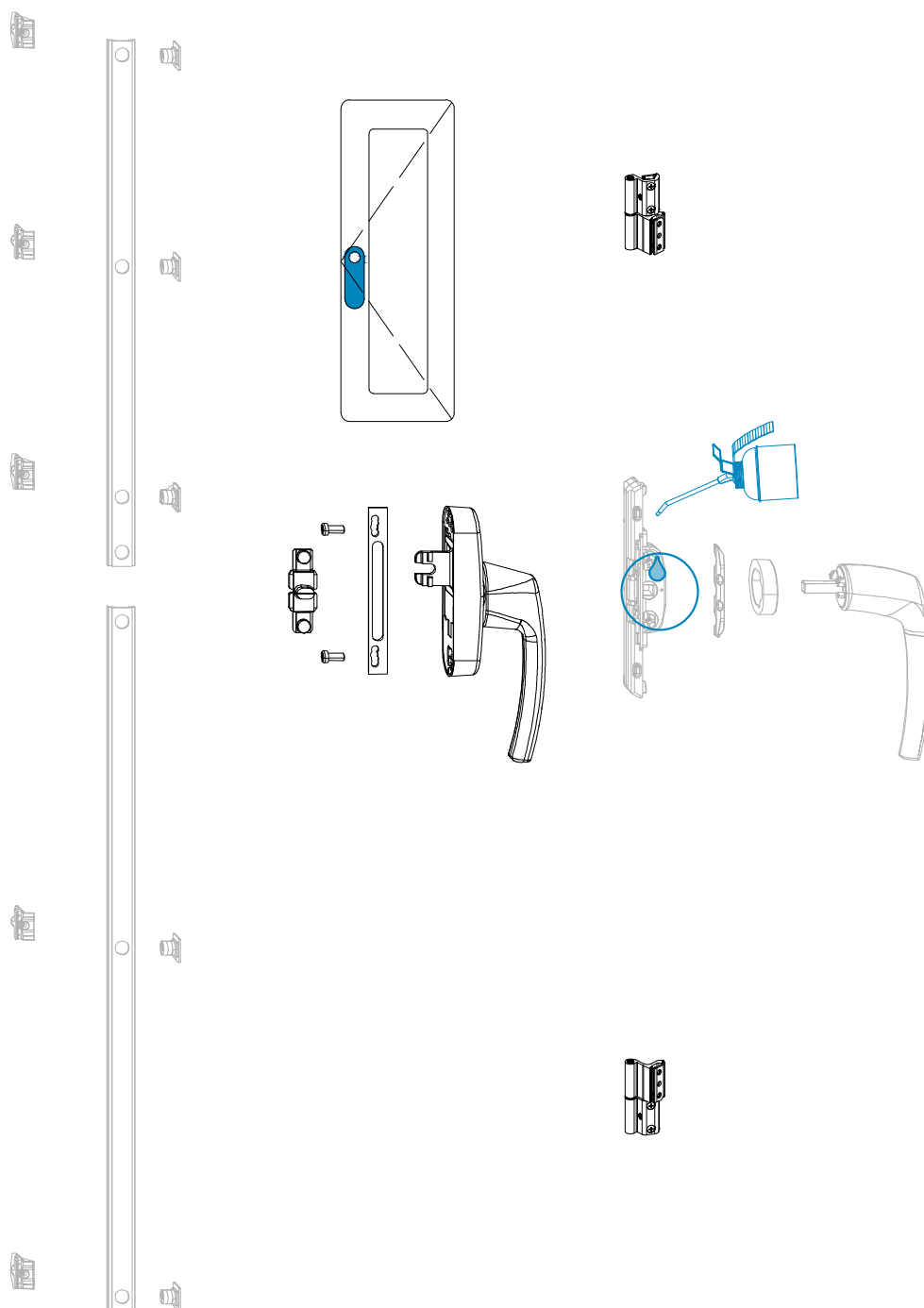


Рекомендуемые составы для смазывания:

1. Литиевая смазка For 2 EP.
2. ISO L – XCCHB 2.
3. DIN 51 502:KP 2K-30.
4. SRPS B.H3.624.

4. Уход и обслуживание

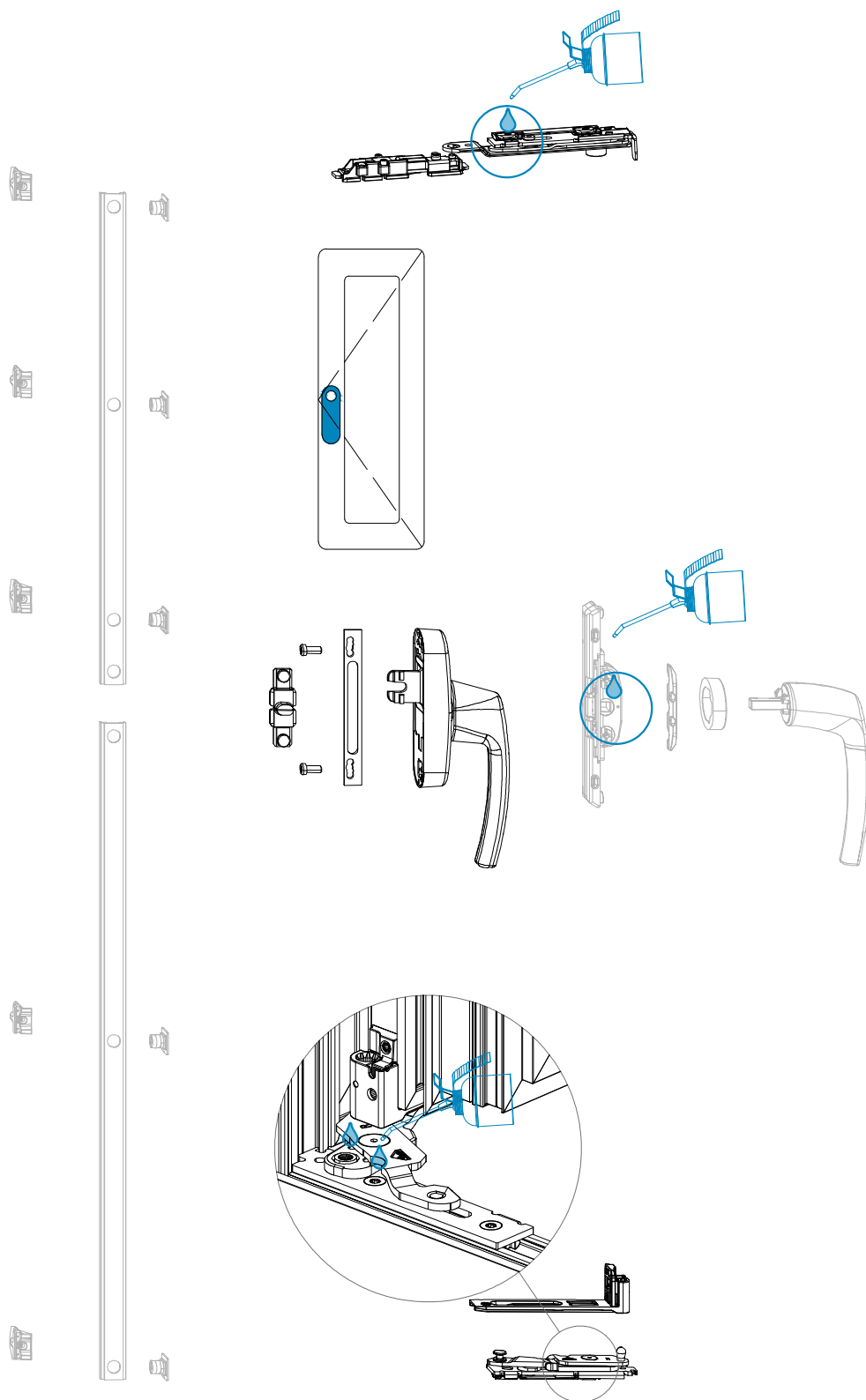
4.3.7. Точки смазывания ветстворки (фурнитура Roto)



Рекомендуемый состав для смазывания – фирменный состав Roto арт. 783472.

4. Уход и обслуживание

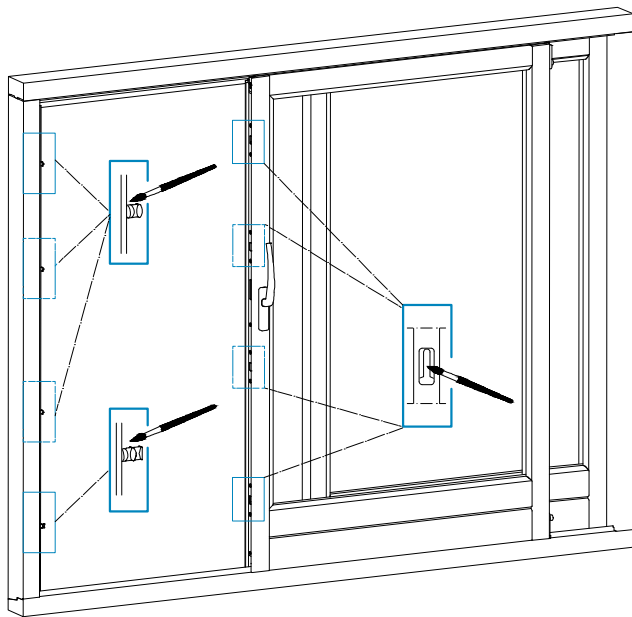
4.3.8. Точки смазывания ветстворки со скрытыми петлями (фурнитура Roto)



Рекомендуемый состав для смазывания – фирменный состав Roto арт. 783472.

4. Уход и обслуживание

4.3.9. Точки смазывания для подъемно-сдвижной двери (фурнитура Houtan)



Рекомендуемые составы для смазывания:

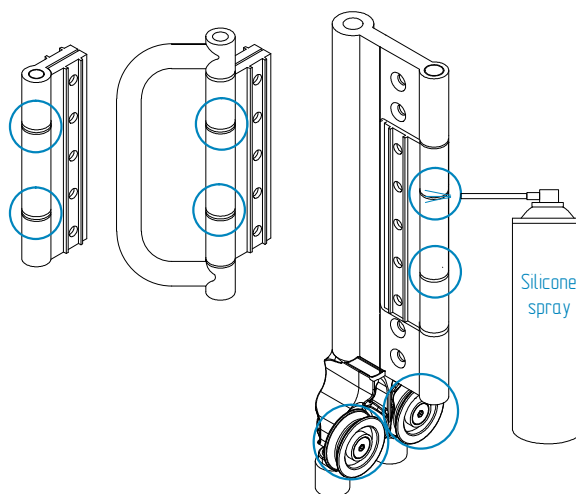
1. Castrol Olit 2 EP.
2. Castrol DWX 32.

4.3.10. Точки смазывания для складных раздвижных дверей (фурнитура Debar)

Смазывать необходимо все подвижные элементы дверей:

- Петли в районе промежуточной шайбы.
- Роликовые подшипники и стальную направляющую.
- Запоры замков.

Для смазывания фурнитуры применяйте силиконовый спрей.



4. Уход и обслуживание

4.4. Очистка и обслуживание дверей

Периодичность очистки и обслуживания указана в разделе 4.2. данного руководства.

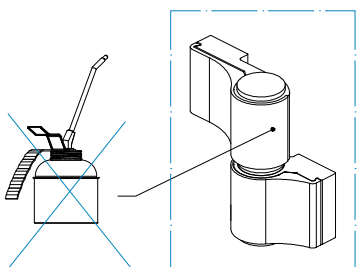
4.4.1. Петли

Проверьте усилия, необходимые для открытия/закрытия замка, поворота ручки и для открытия/закрытия двери: они могут незначительно увеличиться по сравнению с началом эксплуатации. В случае дефектного открытия и/или закрытия, никогда не применяйте чрезмерных усилий для избежания случайного повреждения элементов фурнитуры и конструкции изделия.

Проверьте на раме и на створке затяжку винтов крепления петель и при необходимости затяните их. Момент затяжки должен быть в пределах ограничений, указанных в инструкции по монтажу петель.

Проверьте наличие перекосов створки. В случае необходимости отрегулируйте положение створки с помощью петель, как указано в инструкции по монтажу петель.

Петли двери не требуют дополнительной смазки в течение периода эксплуатации.



4.4.2. Дверные доводчики

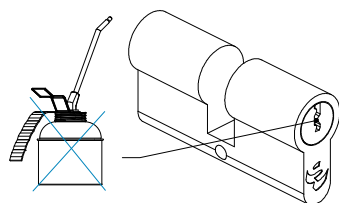
Элементы дверных доводчиков следует регулярно проверять на износ, чтобы убедиться, что они функционируют правильно и надежно.

1. Очистите все элементы доводчика с помощью пылесоса, кисточки или мягкой ткани и мягкого моющего средства с нейтральным pH в разбавленном виде.

2. Осмотрите элементы доводчика на наличие повреждений. Проверьте наличие и затяжку всех элементов крепления. Для устранения повреждений обратитесь к специализированному предприятию, устанавливавшее изделие.

3. Проверьте плавность и скорость работы доводчика при закрывании двери. При необходимости регулировки обратитесь к специализированному предприятию, устанавливавшее изделие.

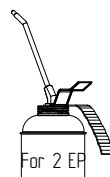
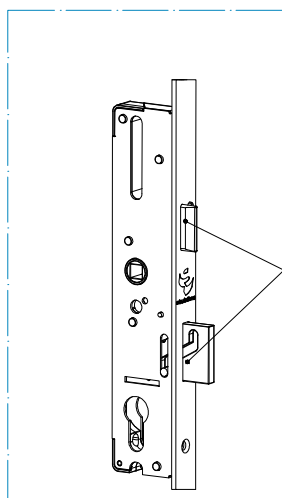
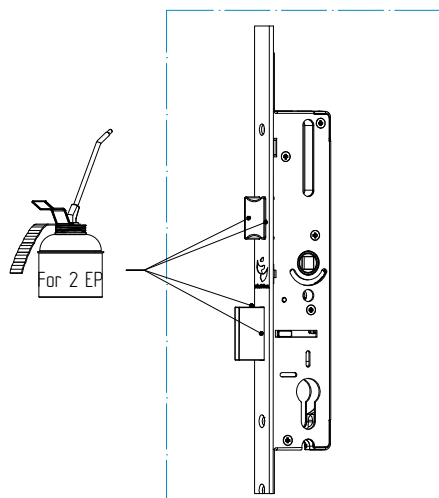
4.4.3. Профильный цилиндр



Рекомендуется периодически выполнять смазку графитовым порошком, или при первом подклинивании ключа во время установки и извлечении из цилиндра. Не используйте для смазки масла, поскольку они могут обеспечить накопление отложений из пыли и впоследствии повредить внутренний механизм цилиндра.

4. Уход и обслуживание

4.4.4. Замок



Рекомендуемые составы для смазывания:

1. Литиевая смазка For 2 EP.
2. ISO L – ХССНВ 2.
3. DIN 51 502:КР 2К-30.
4. SRPS В.Н3.624.

1. На открытой двери, проделайте пробные запирающие/отпирающие замка с помощью профильного цилиндра и нажатия на нажимной гарнитур, работа механизмов должна быть мягкой и без подклинивания.

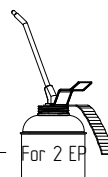
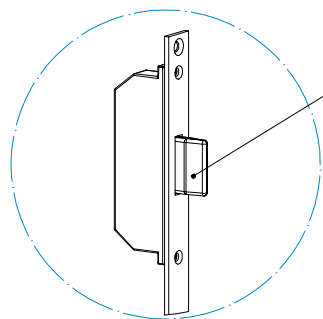
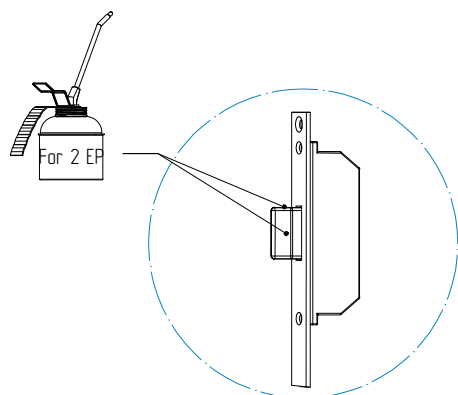
2. Проверьте фиксацию ответной планки на раме, закройте дверь и проверьте прижим створки к раме (правильное сжатие уплотнения). При обнаружении каких-либо несоответствий необходимо отрегулировать притвор с помощью ответной планки (в случае применения регулируемой ответной планки). См. инструкцию по монтажу замка.

3. Осмотрите замок, убедитесь, что винты, которые крепят его к профилю, а также винт, который крепит цилиндр, закручены до упора.

4. Откройте и закройте дверь и убедитесь, что все элементы фурнитуры работают мягко и находятся в удовлетворительном состоянии. При необходимости, для устранения возможного люфта из-за оседания двери, отрегулируйте положение ответной планки. См. инструкцию по монтажу замка.

5. Смажьте контактную зону пружинной защелки/ответной планки, а так же внутренний механизм замка, через отверстия для защелки (в положении закрыто) и запорный ригель (в положении закрыто).

Для многозапорных замков необходимо также дополнительно смазать дополнительные запирающие элементы.



Рекомендуемые составы для смазывания:

1. Литиевая смазка For 2 EP.
2. ISO L – ХССНВ 2.
3. DIN 51 502:КР 2К-30.
4. SRPS В.Н3.624.

5. Вентиляция

В помещениях, в которых эксплуатируются изделия, должны быть соблюдены следующие параметры микроклимата:

- относительная влажность воздуха в теплый период года – от 30 % до 60 %;
- относительная влажность воздуха в холодный период года – от 30 % до 45 %;
- температура воздуха – от 18 °С до 22 °С.

Во избежание запотевания стекол и образования конденсата на стеклах, штапиках и подоконнике при повышенной влажности воздуха в помещении следует периодически, не менее 3 раз в день с продолжительностью проветривания до 15 мин, проветривать помещение.

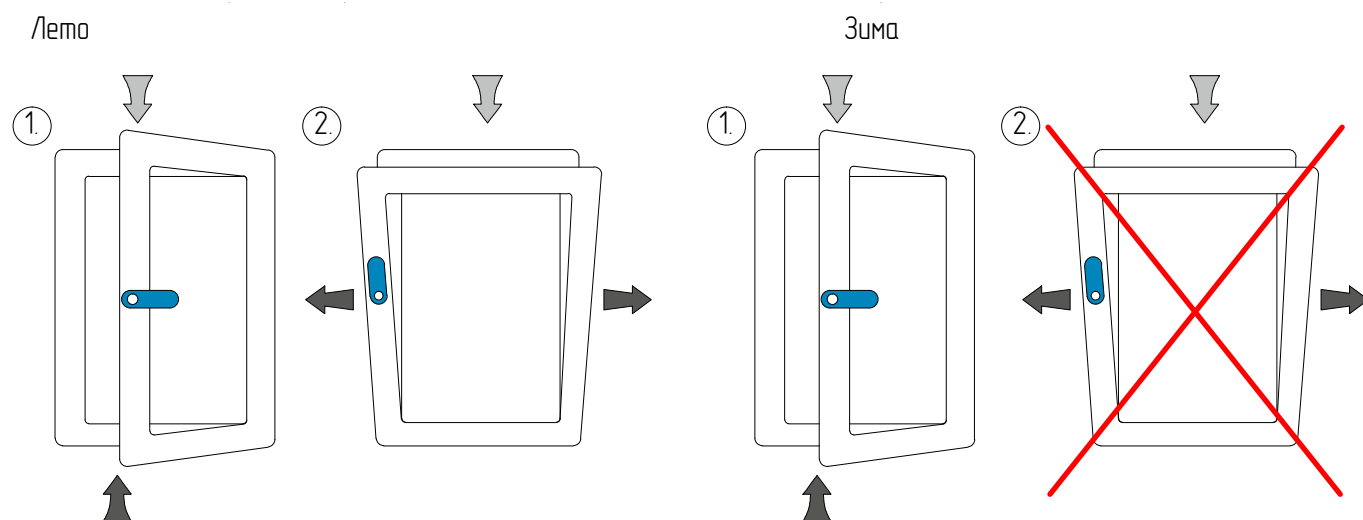
Долговременное проветривание рекомендуется только в теплое время года.

В холодный период года (при температуре ниже 5 °С) створки следует открывать настежь 3 раза в день с продолжительностью проветривания от 3 до 5 мин.

Длительность проветривания зависит от назначения помещения.

Более подробную информацию смотрите в нормативных документах, действующих в вашем регионе.

Способы проветривания в зависимости от времени года



6. Рекомендации

1. Для сохранения гарантии на изделия ремонтные и регулировочные работы должны выполняться компанией, которая поставляла и устанавливала ваши конструкции.
2. Все элементы фурнитуры могут быть заменены только оригинальными запасными частями.



ООО «АЛЮМИНТЕХНО»

тел.: +375 17 345 81 43, 45,

факс: +375 17 345 81 48

e-mail: info@alt.by