



Выбор профессионалов

Руководство по работе
с профильной системой

WDS 500

1. ПРОФИЛЬНАЯ СИСТЕМА WDS 500	
1.1 Характеристики профильной системы WDS 500.....	1.2
1.2 Типы профилей и их комплектующие	1.4
1.2.1 Армирование.....	1.5
1.2.2 Дополнительные комплектующие	1.8
1.2.3. Профили и их комплектующие	1.9
1.3 Типы изделий из профильной системы WDS 500.....	1.19
2. УПЛОТНИТЕЛЬ ПРОФИЛЬНОЙ СИСТЕМЫ WDS 500	
2.1 Общие сведения об уплотнителе	2.2
3. ПЕРЕРАБОТКА ПРОФИЛЬНОЙ СИСТЕМЫ WDS 500	
3.1 Сопряжение профиля	3.2
3.2 Сечения оконных конструкций.....	3.3
3.3 Метод расчета производственных показателей	3.12
3.4 Момент сопротивления. Момент инерции.....	3.16
3.4.1 Ограничения по размерам створки.....	3.19
3.5 Технологический процесс производства окон	3.22
3.5.1 Технологическая карта производства изделий из ПВХ.....	3.22
3.5.2 Требования к помещениям под производство оконных и дверных блоков из ПВХ....	3.23
3.5.3 Участок заготовки	3.25
3.5.3.1 Принцип выполнения отверстий под фурнитуру, вентиляционных и под отвод конденсата	3.26
3.5.3.2 Рекомендации по установке армирующего профиля.....	3.34
3.5.3.3 Участок сварки изделий из ПВХ	3.39
3.5.3.4 Участок зачистки углов изделий из ПВХ	3.43
3.5.4 Участок установки импоста	3.44
3.5.4.1 Принцип монтажа импоста.....	3.44
3.5.5 Участок установки фурнитуры	3.49
3.5.6 Участок установки стеклопакетов.....	3.50
3.5.7 Технология расклинивания створок при установке стеклопакетов.....	3.50
4. ЗАКАЗ, ТРАНСПОРТИРОВКА И ХРАНЕНИЕ ПРОФИЛЕЙ WDS 500	
4.1 Правила оформления заказа	4.2
4.2 Кодирование профиля	4.3
4.3 Правила погрузки и транспортировки профиля WDS 500.....	4.6
4.4 Рекомендации по хранению профиля WDS 500	4.7
5. О КОМПАНИИ	
5.1 Информация о компании МИРОПЛАСТ.....	5.2
5.2 Сертификация профильной системы WDS 500.....	5.4
5.2.1 Сертификаты соответствия государственным стандартам Украины	5.5
5.2.2 Сертификаты ISO	5.7
5.2.3 Сертификаты соответствия государственным стандартам других стран.....	5.10

КНИГА 1

КНИГА 2

КНИГА 3

КНИГА 4

КНИГА 5

Приложение 1. Продуктовая линейка ПВХ профилей под ТМ WDS



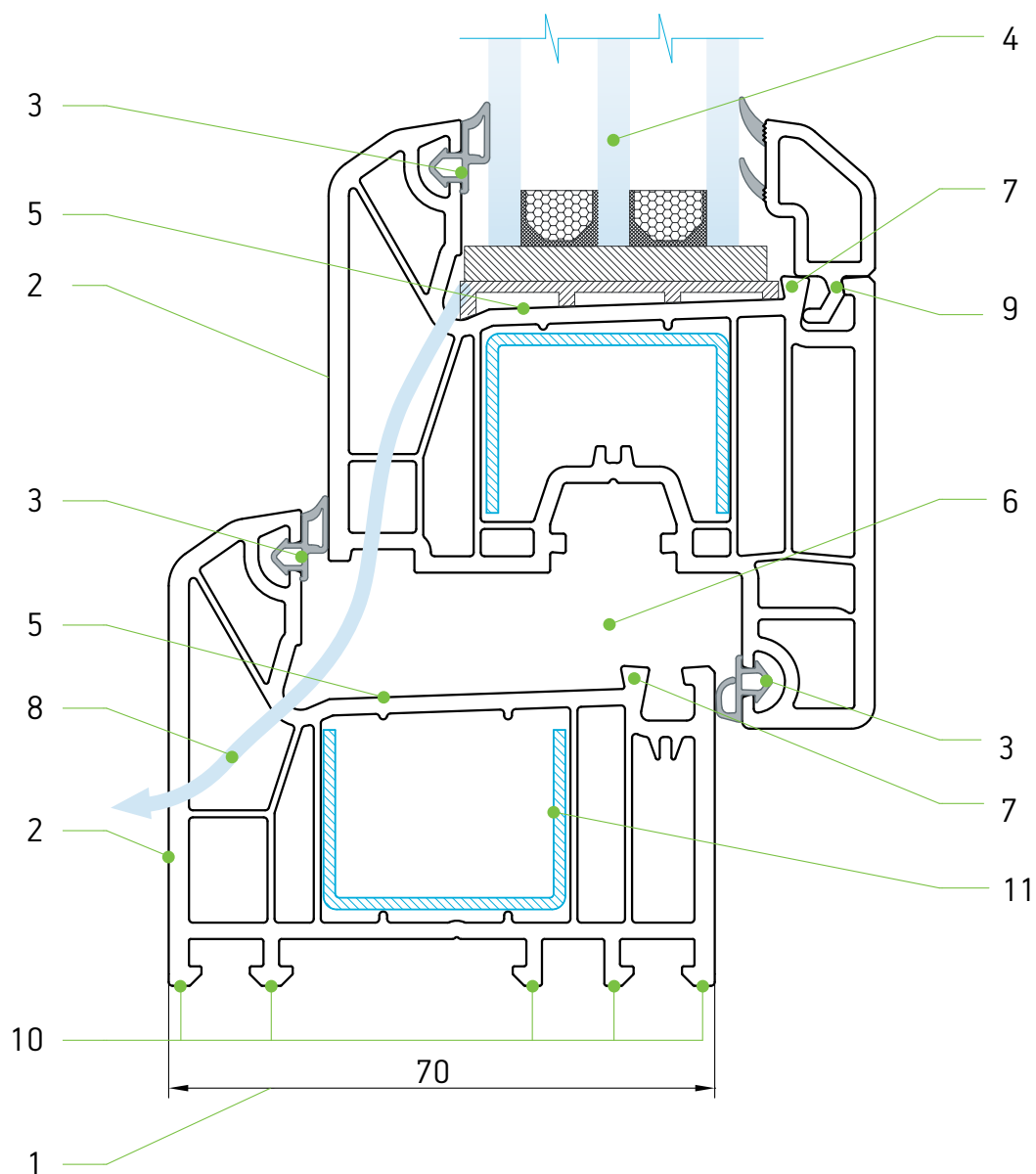
Выбор профессионалов

Профильная
система **500**

1

КНИГА

1.1 Характеристики профильной системы WDS 500

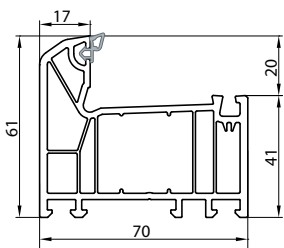


1. Монтажная глубина 70 мм;
2. Толщина внешних стенок согласно ДСТУ Б В.2.7-130:2007 по классу В;
3. Двухкомпонентный уплотнитель TPV, который обеспечивает оптимальное уплотнение, водонепроницаемость, высокую звукоизоляцию и длительный срок эксплуатации;
4. Система спроектирована для установки стеклопакета размером 24, 32, 40 мм для повышения шумо- и теплоизоляции;
5. Гладкий фальц в раме, импосте и створке с наклонной частью в 2° для лучшего отвода воды и легкой очистки;
6. Фурнитурная система 12/20-13 позволяет использовать противовзломные запорные элементы;
7. Окантовка фальца для установки штапика или ответной планки фурнитуры выполняет также роль препятствия для воды в откидном режиме работы створки;
8. Правильно сконструированная система отвода конденсата;
9. Конфигурация ножки штапика обеспечивает быстрый и легкий монтаж штапика в раму с надежной фиксацией;
10. Для установки дополнительных профилей сконструирована универсальная система крепления, которая удовлетворяет все требования потребителя. Эта система дает возможность легко и герметично соединять раму со вспомогательными профилями;
11. Возможно использование квадратного армирующего профиля в раме и импосте, что улучшает статику конструкции;
12. Использование дорнмассов от 15 до 20 мм;
13. Широкая гамма дополнительных профилей: соединительные профили, расширительные профили.

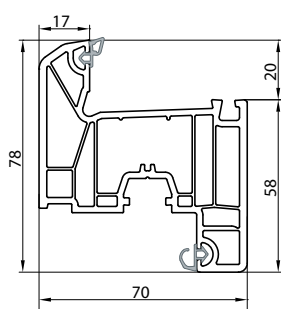
1.2 Типы профилей и их комплектующие

Основные профили

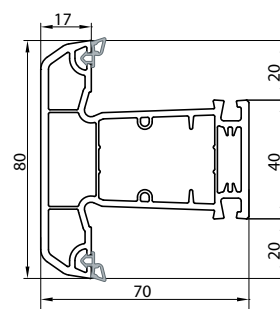
061 Рама 5-камерная



062 Створка 5-камерная

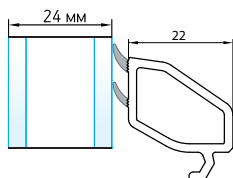


063 Импост 3-камерный

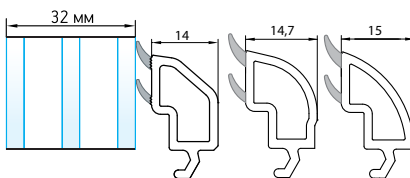


Штапики

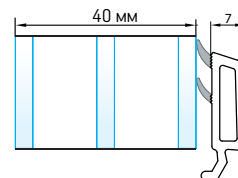
064 Штапик под стеклопакет 24 мм



065 Штапик под стеклопакет 32 мм

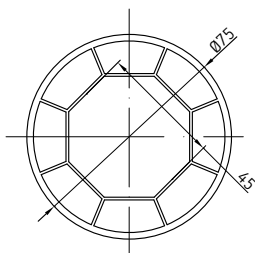


044 Штапик под стеклопакет 40 мм

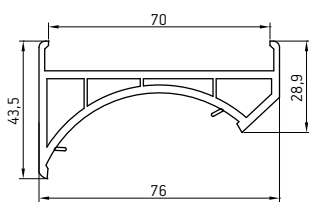


Дополнительные профили

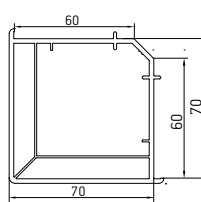
051 Круговой коннектор 75



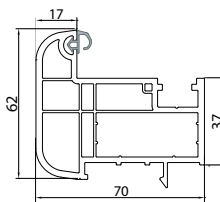
053 Адаптер кругового коннектора 70



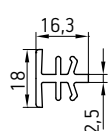
023 Угловой соединитель 90°



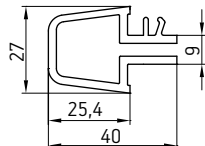
054 Штульп 70 мм



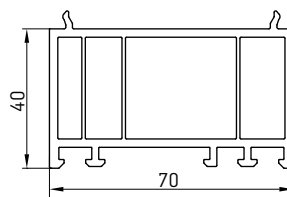
024 Н-соединитель



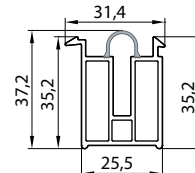
035 Соединитель-усилитель



043 Расширитель рамы 40/70

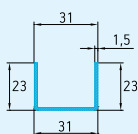


050 Подоконный профиль с/у

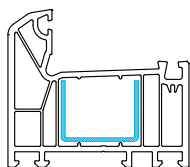


1.2.1 Армирование

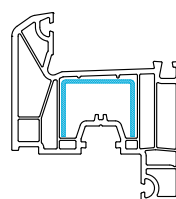
R00001



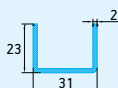
061 Рама
5-камерная



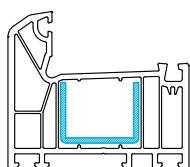
062 Створка
5-камерная



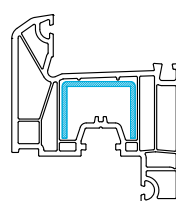
R00029



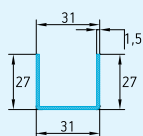
061 Рама
5-камерная



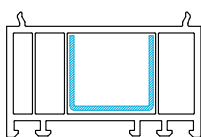
062 Створка
5-камерная



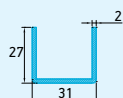
R00002



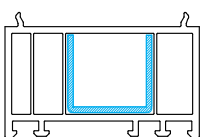
043 Расширитель
рамы 40/70



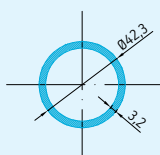
R00030



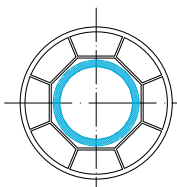
043 Расширитель
рамы 40/70



R00006

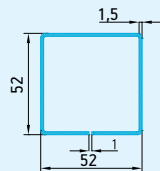


051 Круговой
коннектор 75

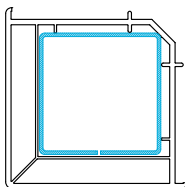


1.2.1 Армирование

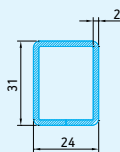
R000011



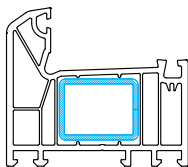
023 Угловой соединитель 90°



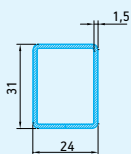
R000020



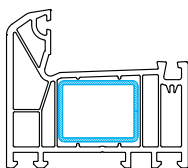
061 Рама 5-камерная



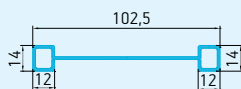
R000028



061 Рама 5-камерная



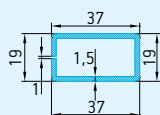
R000022



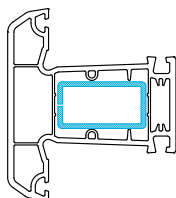
035 Соединитель-усилитель



R000024

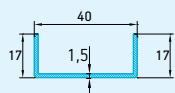


063 Импост 3-камерный

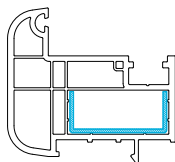


1.2.1 Армирование

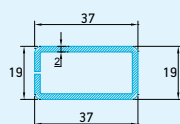
R000027



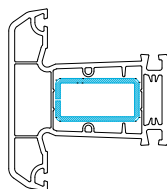
054 Штульп 70 мм



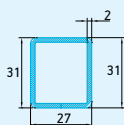
R000032



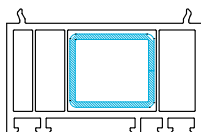
063 Импост 3-камерный



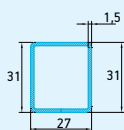
R000019



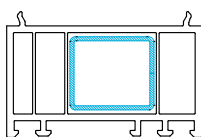
043 Расширитель
рамы 40/70



R000025

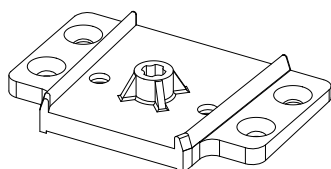


043 Расширитель
рамы 40/70

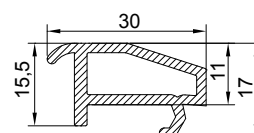


1.2.2 Дополнительные комплектующие

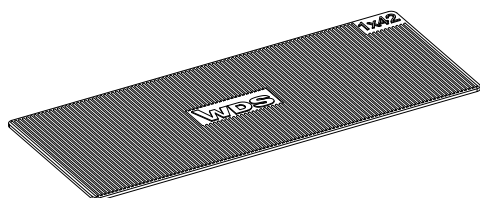
D000053 Соединитель импоста металлический



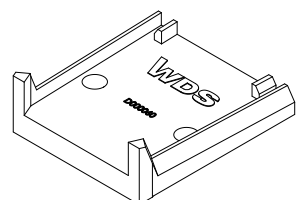
D000022 Транспортный вкладыш



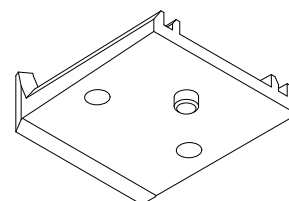
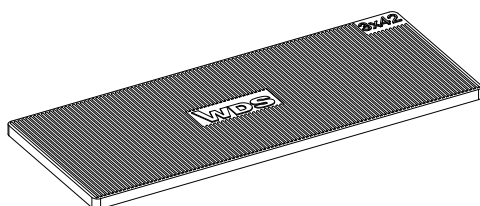
D000072 Подкладка под стеклопакет 1 мм



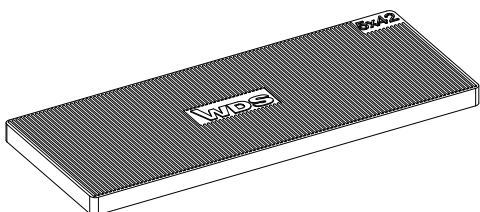
D000060 Соединитель импоста пластиковый белый



D000073 Подкладка под стеклопакет 3 мм



D000074 Подкладка под стеклопакет 5 мм



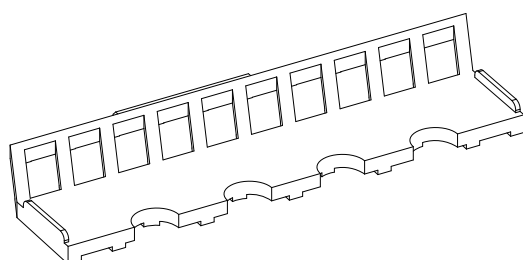
G501001 Уплотнитель рамы серый



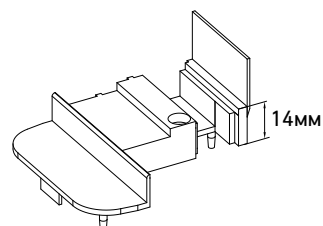
G601001 Уплотнитель створки серый



D000079 Фальцевый вкладыш



D000039 Заглушка штульпа белая

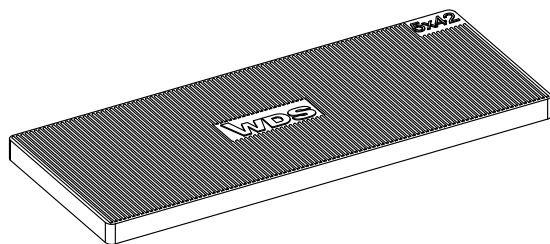


1.2.3 Профили и их комплектующие

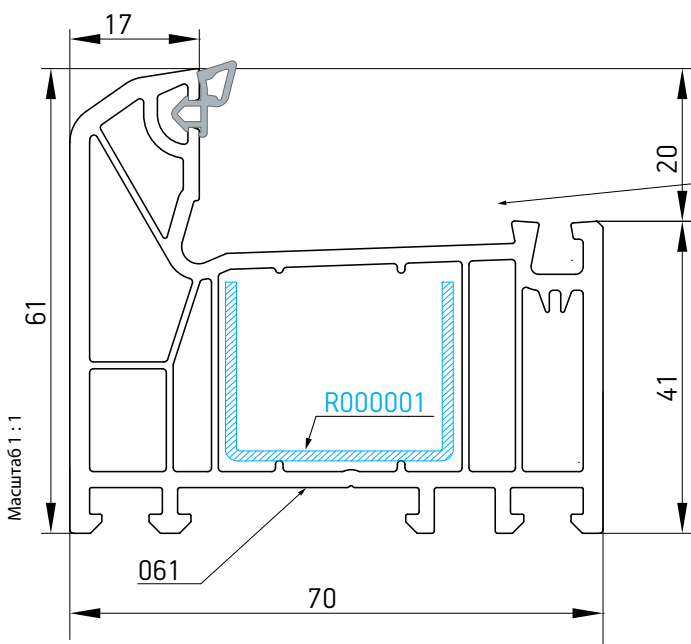
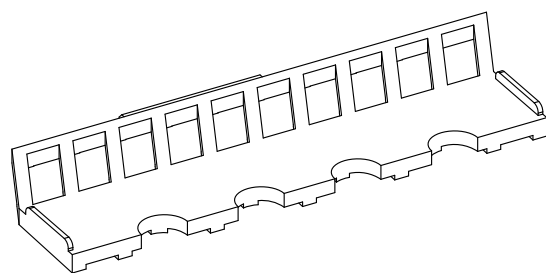
Рама

Арт. 061

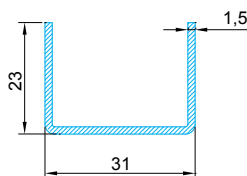
D000072	Подкладка под стеклопакет 1 мм
D000073	Подкладка под стеклопакет 3 мм
D000074	Подкладка под стеклопакет 5 мм



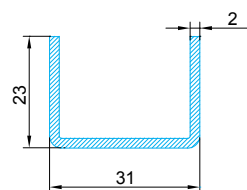
D000079 Фальцевый вкладыш



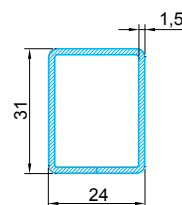
Рама:
$J_x = 229\,357 \text{ (мм}^4\text{)}$
$J_y = 502\,144 \text{ (мм}^4\text{)}$



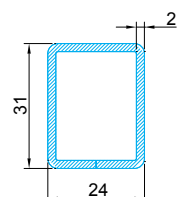
R000001
$J_x (1,5 \text{ мм}) = 0,6$
$J_y (1,5 \text{ мм}) = 1,74$



R000029
$J_x (2 \text{ мм}) = 0,77$
$J_y (2 \text{ мм}) = 2,21$



R000028
$J_x (1,5 \text{ мм}) = 1,35$
$J_y (1,5 \text{ мм}) = 2,01$



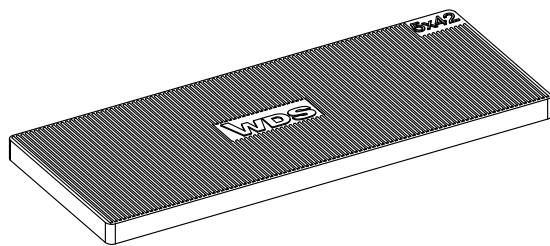
R000020
$J_x (2 \text{ мм}) = 1,7$
$J_y (2 \text{ мм}) = 2,55$

Возможны изменения в рамках спецзаказа

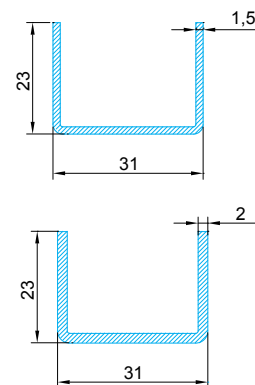
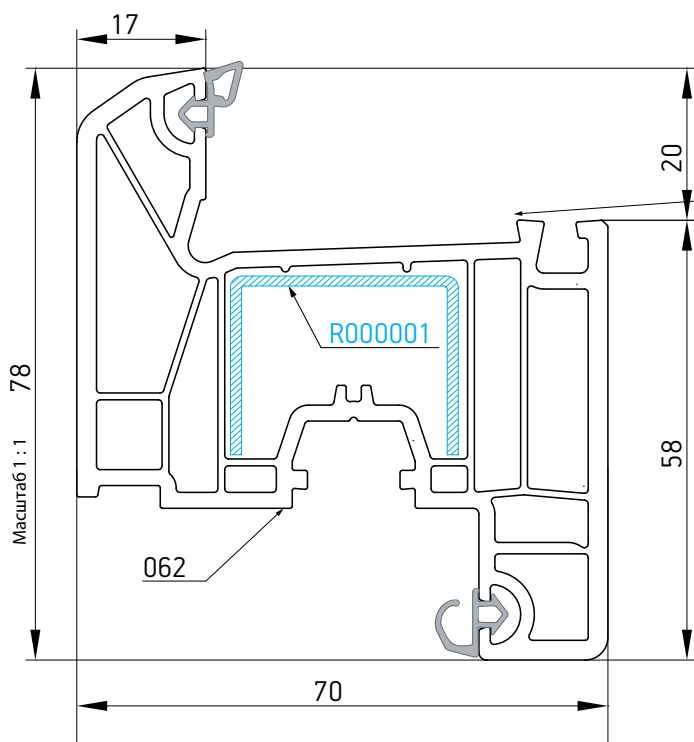
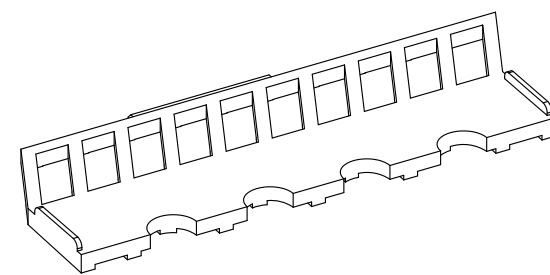
Створка

Арт. 062

D000072	Подкладка под стеклопакет 1 мм
D000073	Подкладка под стеклопакет 3 мм
D000074	Подкладка под стеклопакет 5 мм



D000079	Фальцевый вкладыш
---------	-------------------



R000001
Jx (1,5 мм) = 0,6
Jy (1,5 мм) = 1,74

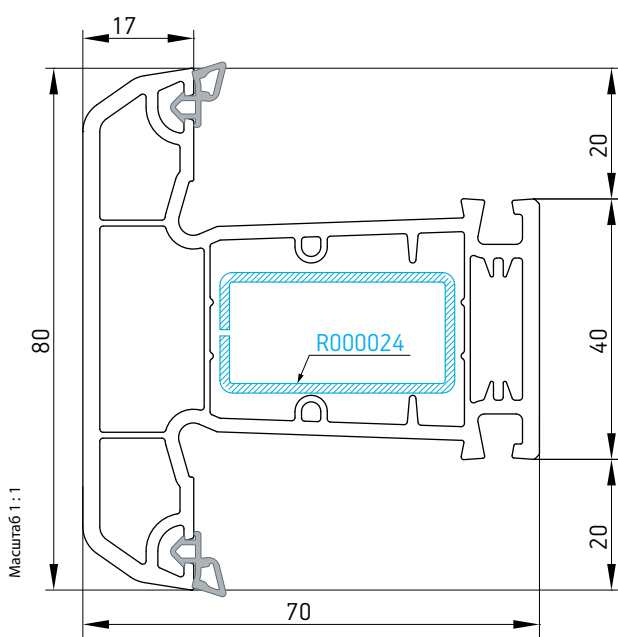
R000029
Jx (2 мм) = 0,77
Jy (2 мм) = 2,21

Створка:
Jx = 360 155 (мм ⁴)
Jy = 573 010 (мм ⁴)

Возможны изменения в рамках спецзаказа

Импост

Арт. 063

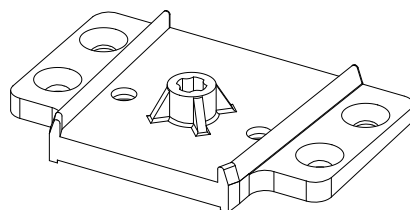


Импост:

$J_x = 342\,298 \text{ (мм}^4\text{)}$
 $J_y = 530\,286 \text{ (мм}^4\text{)}$

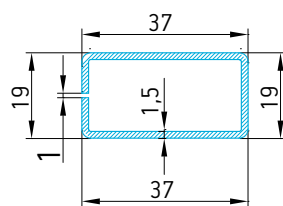
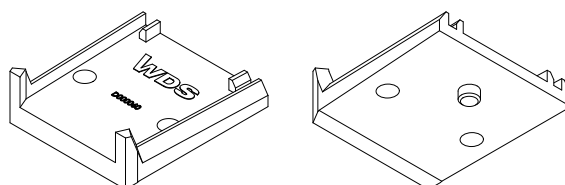
D000053

Соединитель импоста металлический



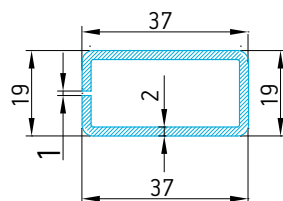
D000060

Соединитель импоста пластиковый



R000024

$J_x \text{ (1,5мм)} = 2,63$
 $J_y \text{ (1,5мм)} = 0,93$



R000032

$J_x \text{ (2мм)} = 3,3$
 $J_y \text{ (2мм)} = 1,14$

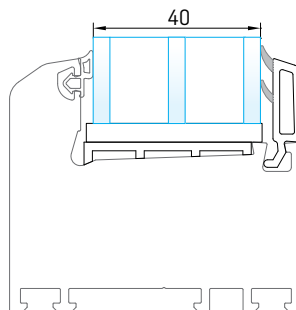
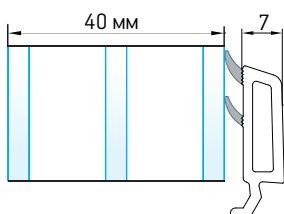
Возможны изменения в рамках спецзаказа

Штапики

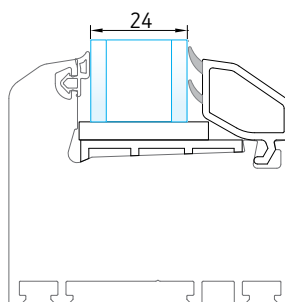
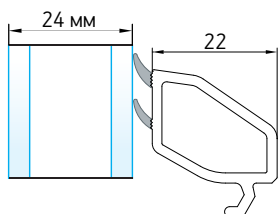
Арт. 044, 064, 065, 066, 067

Масштаб 1 : 1

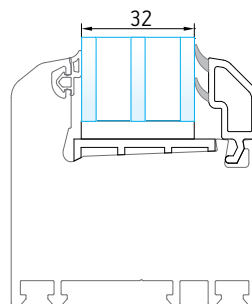
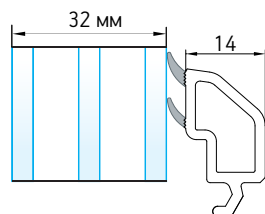
044 Штапик под стеклопакет 40 мм



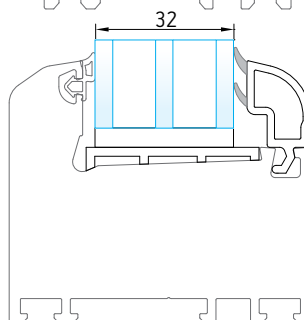
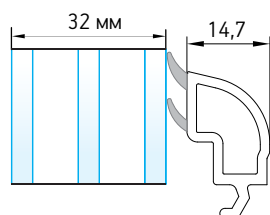
064 Штапик под стеклопакет 24 мм



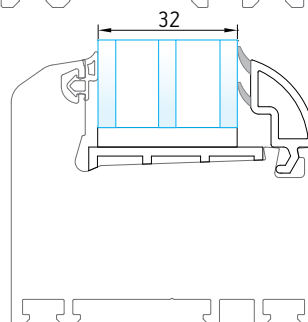
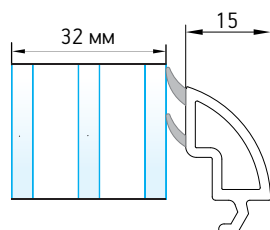
065 Штапик под стеклопакет 32 мм



067 Штапик под стеклопакет 32 мм



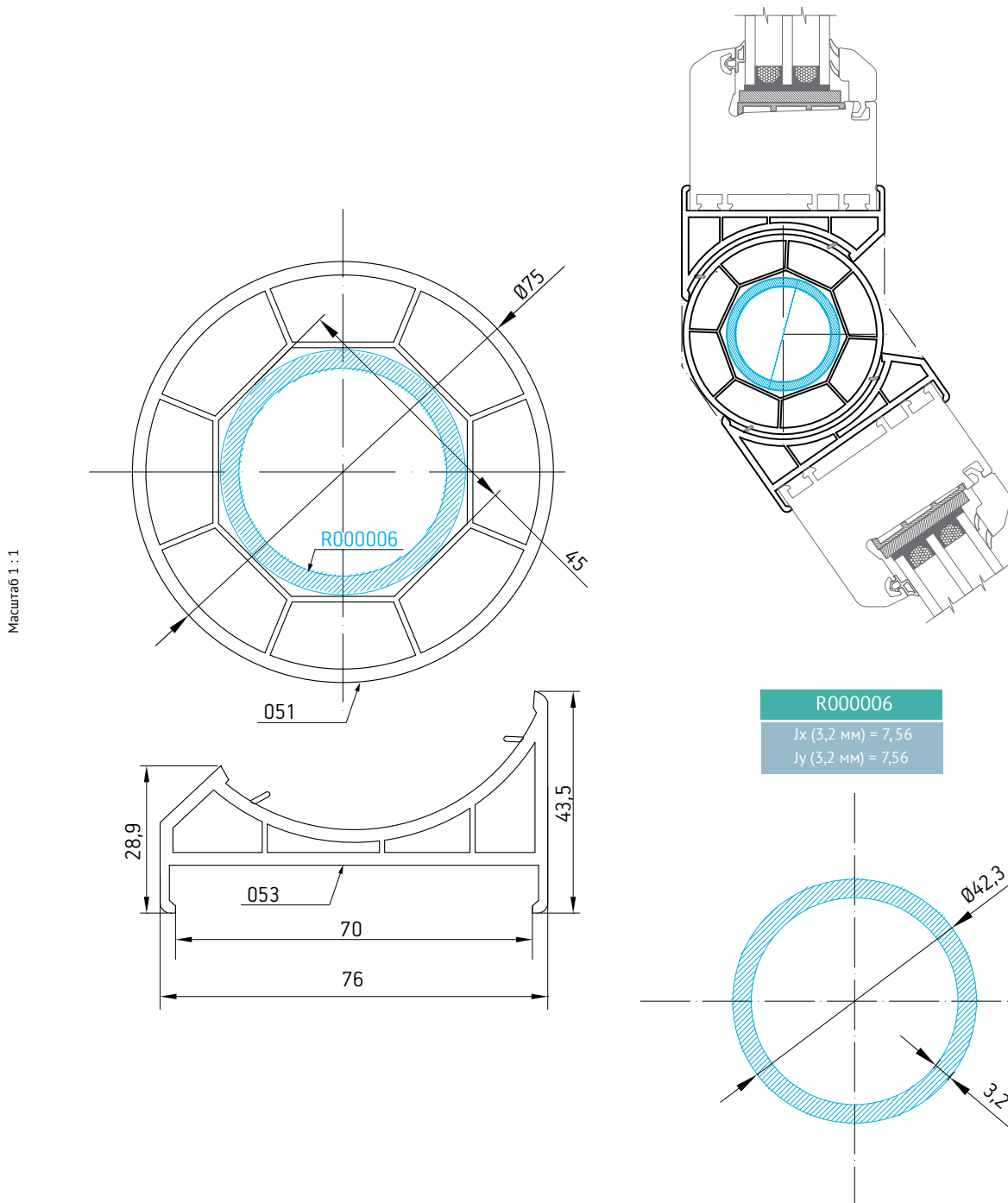
066 Штапик под стеклопакет 32 мм



Возможны изменения в рамках спецзаказа

Круговой коннектор и адаптер кругового коннектора

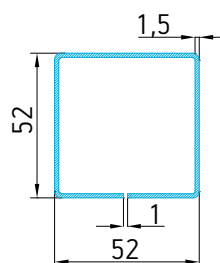
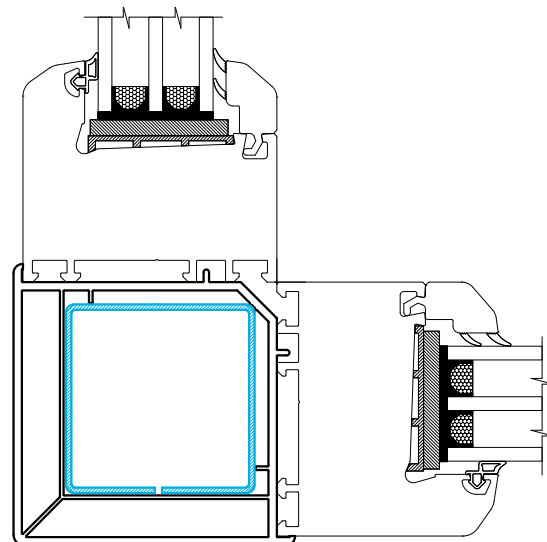
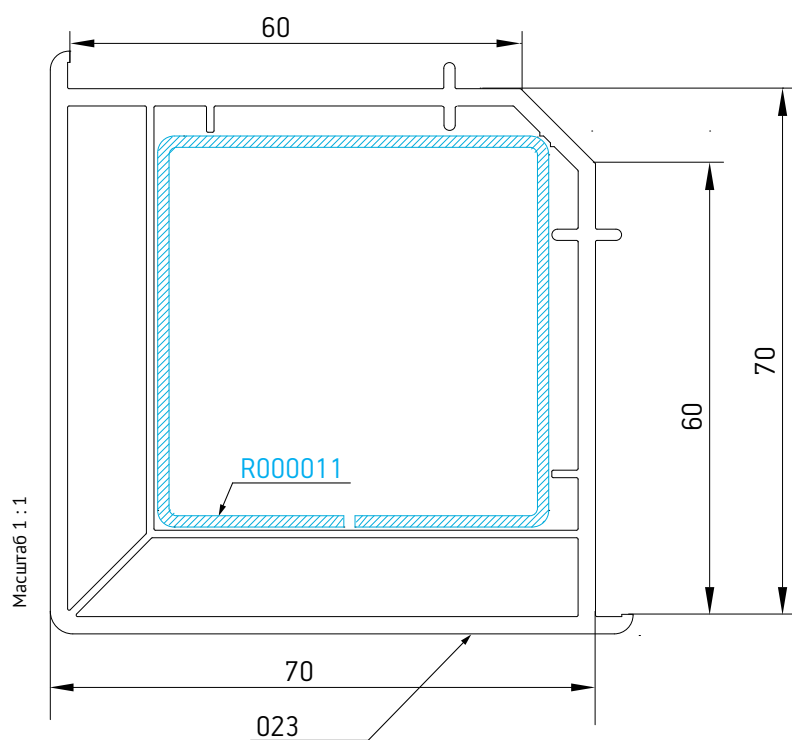
Арт. 051, 053



Возможны изменения в рамках спецзаказа

Угловой соединитель 90°

Арт. 023



R000011

$J_x (1,5\text{мм}) = 12,58$

$J_y (1,5\text{мм}) = 12,68$

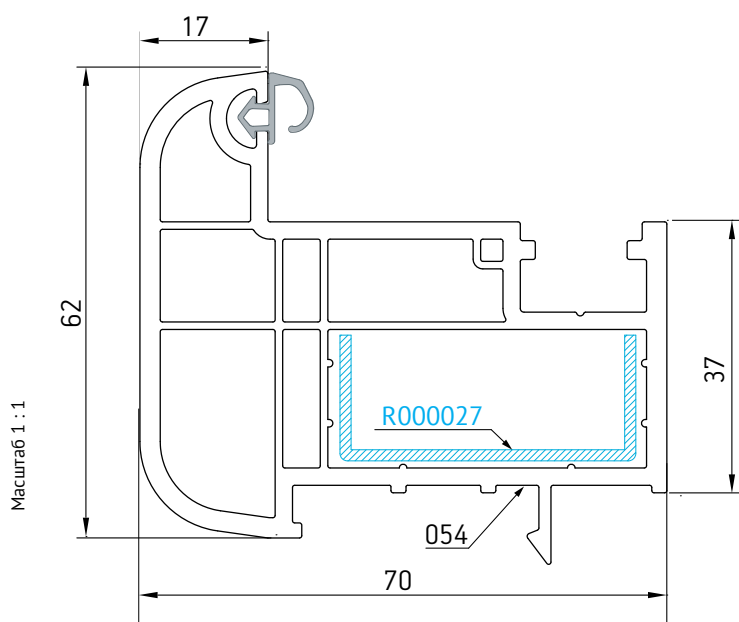
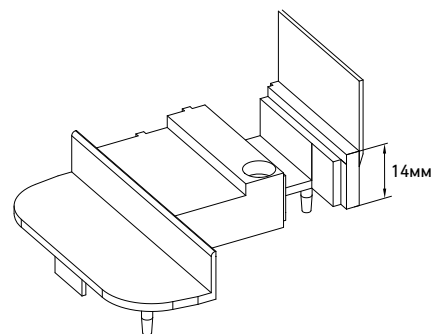
Возможны изменения в рамках спецзаказа

Штульп

Арт. 054

D000039

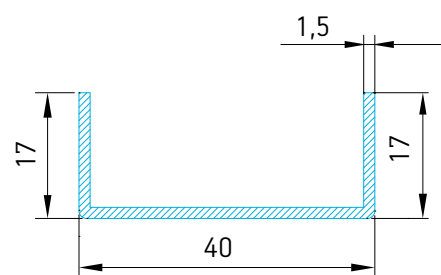
Заглушка шульпа белая



R000027

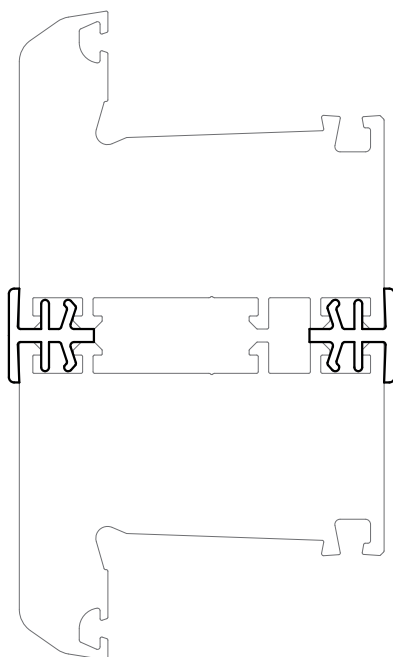
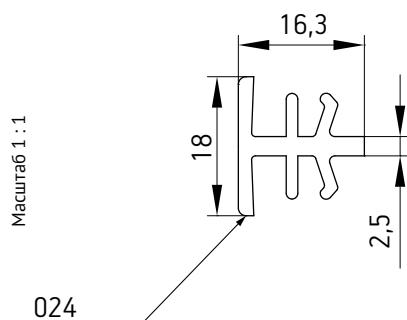
$J_x (1,5 \text{ мм}) = 2,46$

$J_y (1,5 \text{ мм}) = 0,28$



H-соединитель рамы

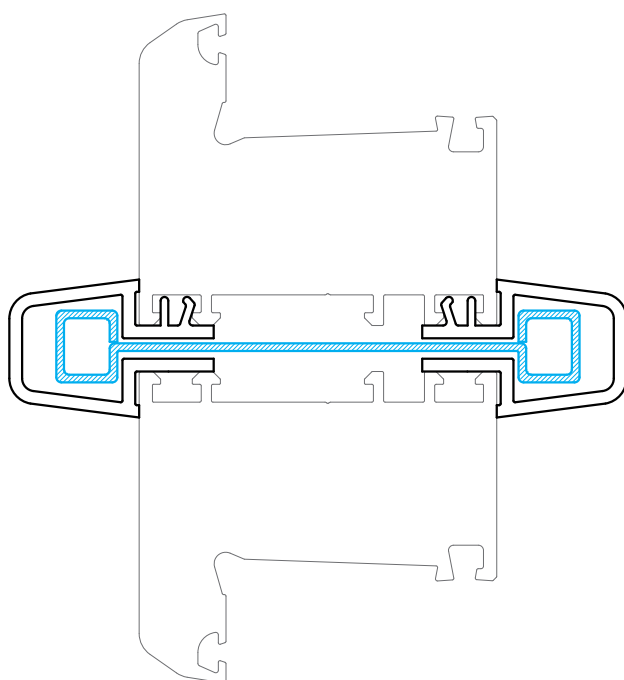
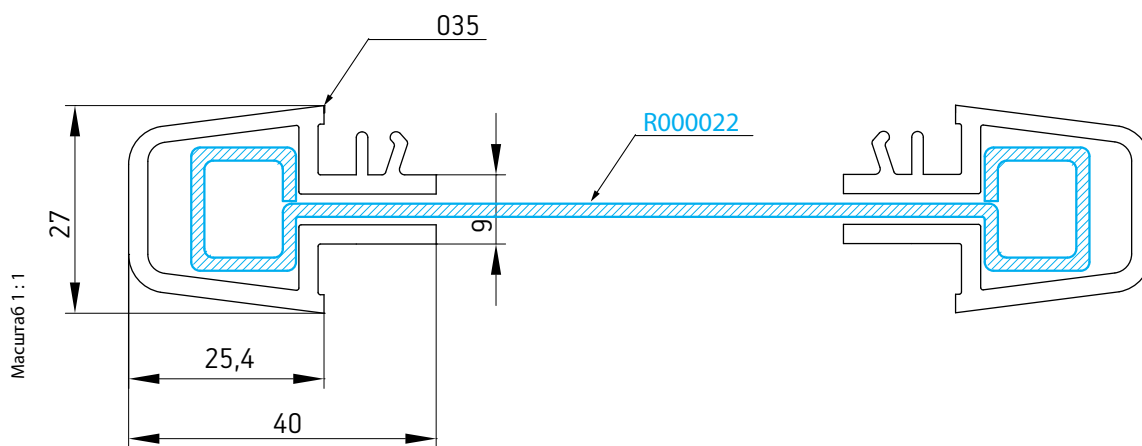
Арт. 024



Возможны изменения в рамках спецзаказа

Соединитель-усилитель

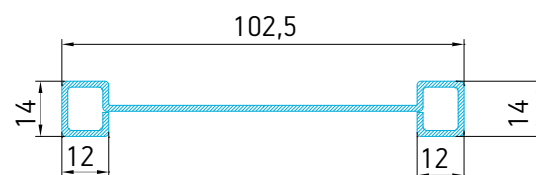
Арт. 035



R000022

Jx (1,5 мм) = 34,06

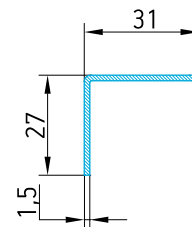
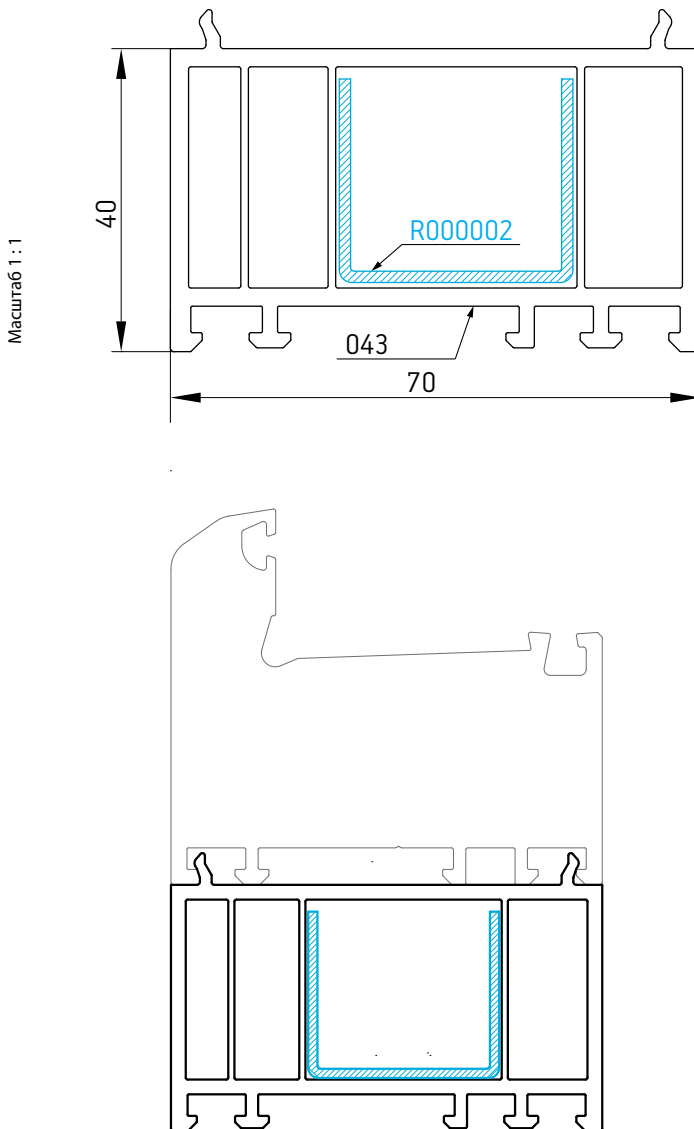
Jy (1,5 мм) = 0,34



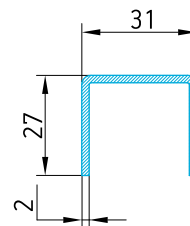
Возможны изменения в рамках спецзаказа

Расширитель рамы 40/70

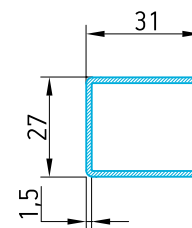
Арт. 043



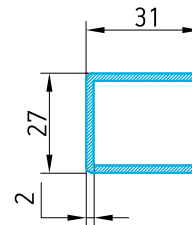
R000002
$J_x(1,5\text{мм})=0,93$
$J_y(1,5\text{мм})=2,00$



R000030
$J_x(2\text{мм})=1,2$
$J_y(2\text{мм})=2,54$



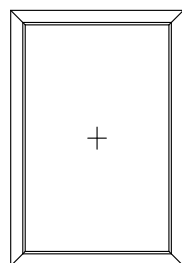
R000025
$J_x(1,5\text{мм})=1,8$
$J_y(1,5\text{мм})=2,23$



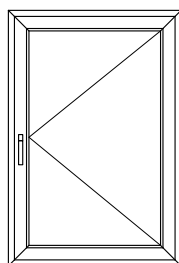
R000019
$J_x(2\text{мм})=2,26$
$J_y(2\text{мм})=2,81$

Возможны изменения в рамках спецзаказа

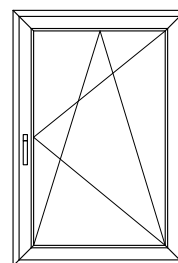
1.3 Типы изделий из профильной системы WDS 500



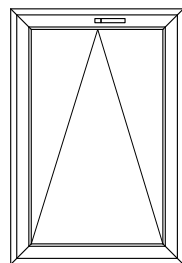
глухое остекление в раме



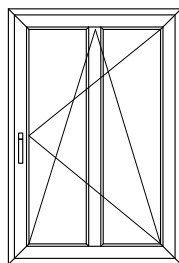
поворотное окно



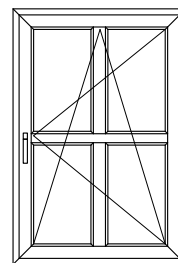
поворотно-откидное окно



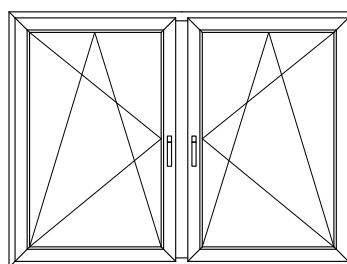
нижнеподвесное окно



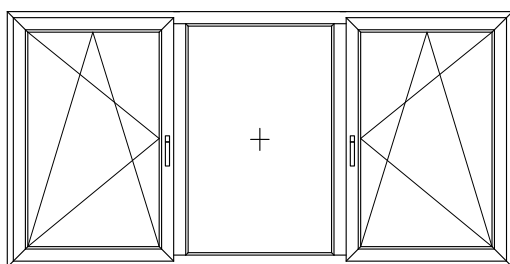
поворотно-откидное окно с импостом



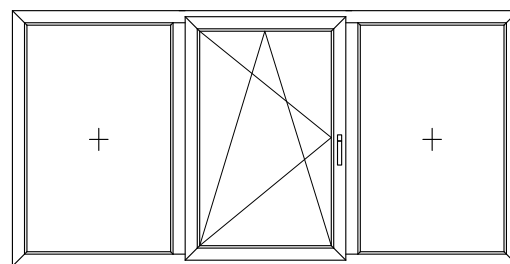
поворотно-откидное окно с импостом



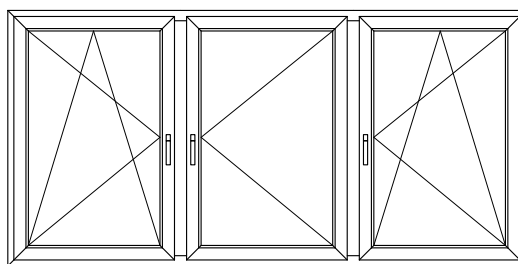
двухстворчатое окно ПО-ПО



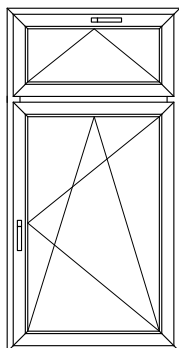
трехчастное окно ПО-глухой элемент в раме-ПО



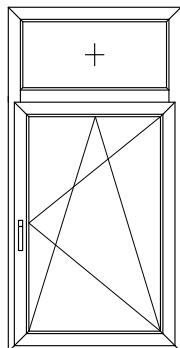
трехчастное окно глухой элемент-ПО-глухой элемент



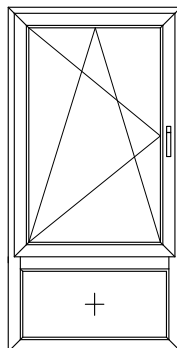
трехчастное окно ПО-П-ПО



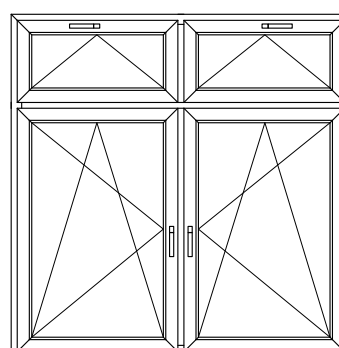
ПО окно с фрамугой



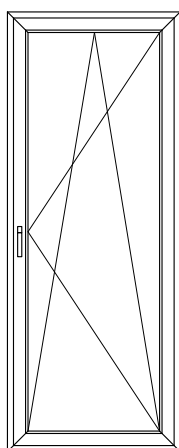
ПО окно с глухой фрамугой



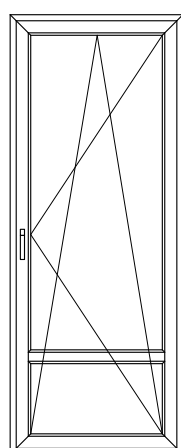
ПО окно с глухим элементом



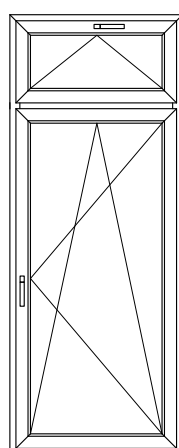
двухстворчатое окно ПО-ПО с откидной фрамугой



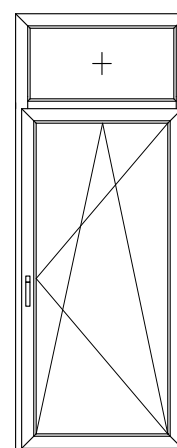
Балконная дверь



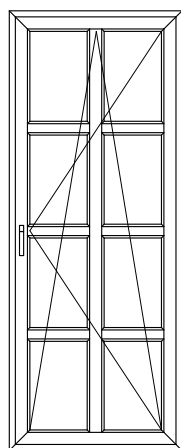
Балконная дверь с импостом



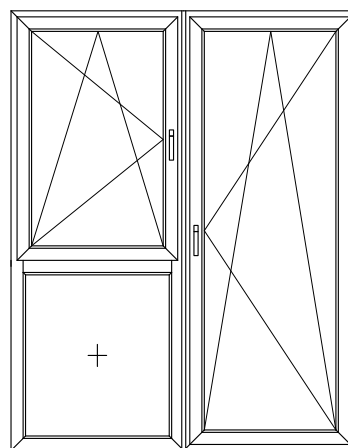
Балконная дверь с откидной фрамугой



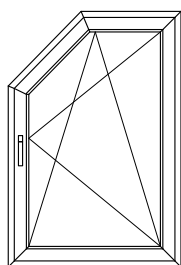
Балконная дверь с глухой фрамугой



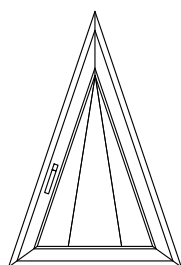
Балконная дверь с импостом



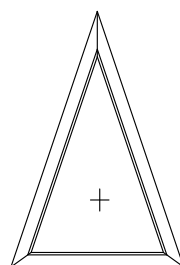
Балконная дверь с ПО окном и глухим элементом



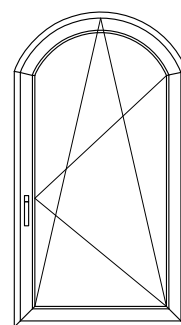
поворотно-откидное окно со скосом



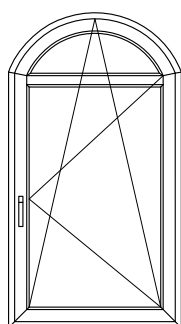
нижнеподвесное треугольное окно



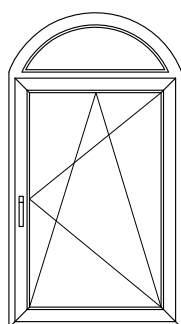
глухое треугольное окно



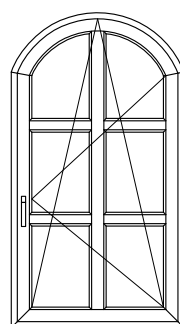
поворотное-откидное окно с коробовой аркой



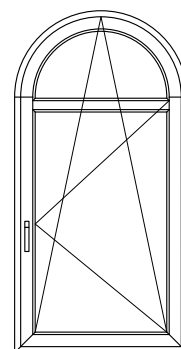
поворотно-откидное окно с коробовой аркой и импостом



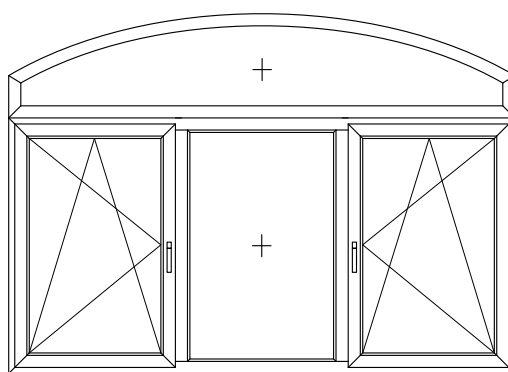
поворотно-откидное окно с коробовой аркой импостом и фрамугой



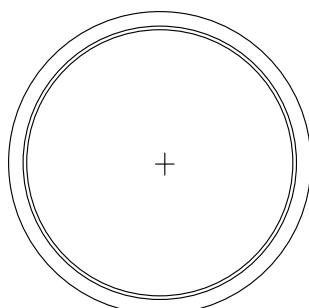
поворотно-откидное окно с коробовой аркой и импостами



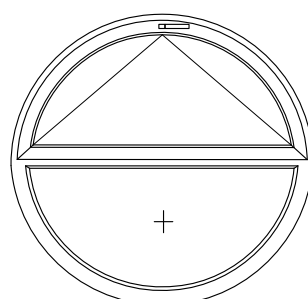
поворотно-откидное окно с полукруглой аркой



окно с коробовой аркой и поворотно-откидными элементами



иллюминатор глухой



иллюминатор в раме с глухими и нижнеподвесными элементами



Выбор профессионалов

Уплотнитель
профильной системы **500**

2

КНИГА

2.1 Общие сведения об уплотнителе

В производстве оконных и других конструкций профильной системы WDS 500 используются уплотнители из специального состава, который относится к классу TPE-V.

TPE-V – это термопластичный эластомер, который состоит из смеси этилен – пропиленовых мономеров, обогащенных диеновым мономером, обозначенным символом D (EPDM), и полиолефинового термопласта – полипропилена (PP). Полностью вулканизированные частицы EPDM гомогенно внедряются в полипропиленовую (PP) фазу, что придает этим материалам уникальную эластичность, сочетающуюся с преимуществами изготовления термопластов.

Важным достоинством уплотнителей TPE-V на основе PP/EPDM– является устойчивость к озоновому воздействию и погодным условиям. Срок службы таких уплотнителей, при правильной эксплуатации, сопоставим со сроком службы всего окна.

Для украинского рынка важной характеристикой уплотнителей из PP/EPDM, применяемых в пластиковых окнах, является морозостойчивость. Диапазон рабочих температур PP/ EPDM простирается от -30°C до +100°C.

PP/ EPDM не впитывает воду и является пластичным и мягким материалом, в силу своих физико-механических свойств, прекрасно подходит для экструзии уплотнительных профилей, особенно уплотнителей для окон.

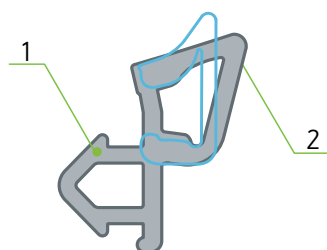
TPE-V уплотнители на основе PP/ EPDM хорошо свариваются на стандартных станках со сварочными зеркалами, при температуре 230-250°C. Благодаря термопластичным качествам при сварке, обеспечивается высокая прочность сварного шва. Это гарантирует надежное уплотнение оконных конструкций в углах. На испытаниях, которым были подвергнуты готовые окна, было подтверждено соответствие окон всем нормативным требованиям по тепло-, и шумозащите, по воздухопроницаемости.

В профильной системе WDS 500 используется 3 типа уплотнителей:

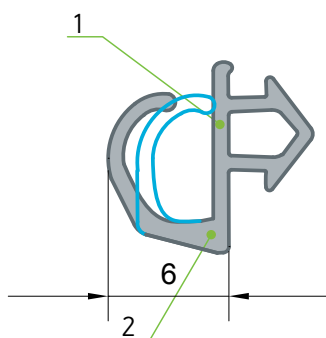
- Уплотнитель рамы – двухкомпонентный TPV PP/EPDM;
- Уплотнитель створки – двухкомпонентный TPV PP/EPDM;
- Уплотнитель штапика – коэкструдированный мягкий ПВХ;

Двухкомпонентный TPE-V – уплотнитель состоит из двух частей, мягкого №1 и жесткого №2 термопластичного эластомера.

Уплотнитель рамы



Уплотнитель створки

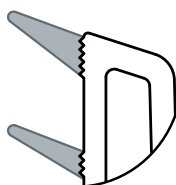


Внутренняя часть, фиксатор №1 – полужесткий термопластичный эластомер, легок в переработке, обеспечивает надежную фиксацию уплотнения в профиле и исключает возможность продольного перемещения в профиле при его переработке.

Внешняя, мягкая часть №2 – мягкий термопластичный эластомер, придает материалу свойства резины: эластичность, мягкость, гибкость, низкую остаточную деформацию.

Данная часть уплотнителя является функциональной и обеспечивает герметизацию конструкции благодаря уникальной мягкости и конструктивному дизайну уплотнения.

Уплотнитель штапика



Коксструдированный уплотнитель в штапиках – смесь на основе пластифицированного диоктилфталата (ДОФ) ПВХ и нитрила каучука, делает уплотнители эластичными и позволяет их использовать в диапазоне температур от -30°C до $+100^{\circ}\text{C}$. Такая технология позволяет улучшить уплотнение, герметизацию стыков стеклопакетов и ПВХ профилей, а также фиксирование самих стеклопакетов в раме.

Данная технология полностью исключает усадку уплотнителя на штапике при его нарезке сборке и эксплуатации окон.



Выбор профессионалов

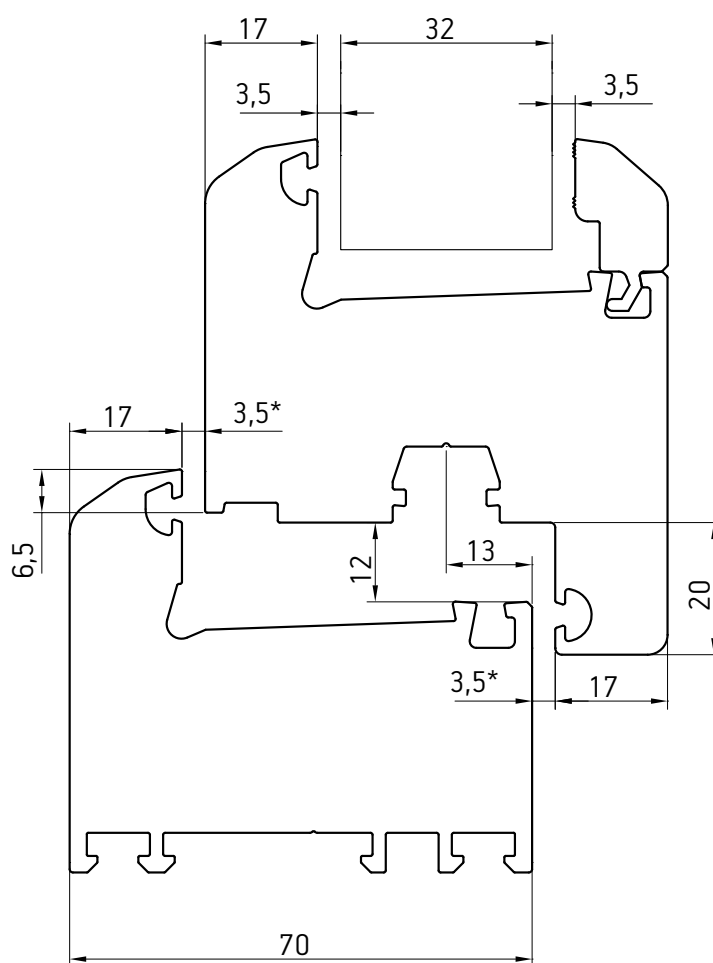
Переработка
профильной системы

500

3

КНИГА

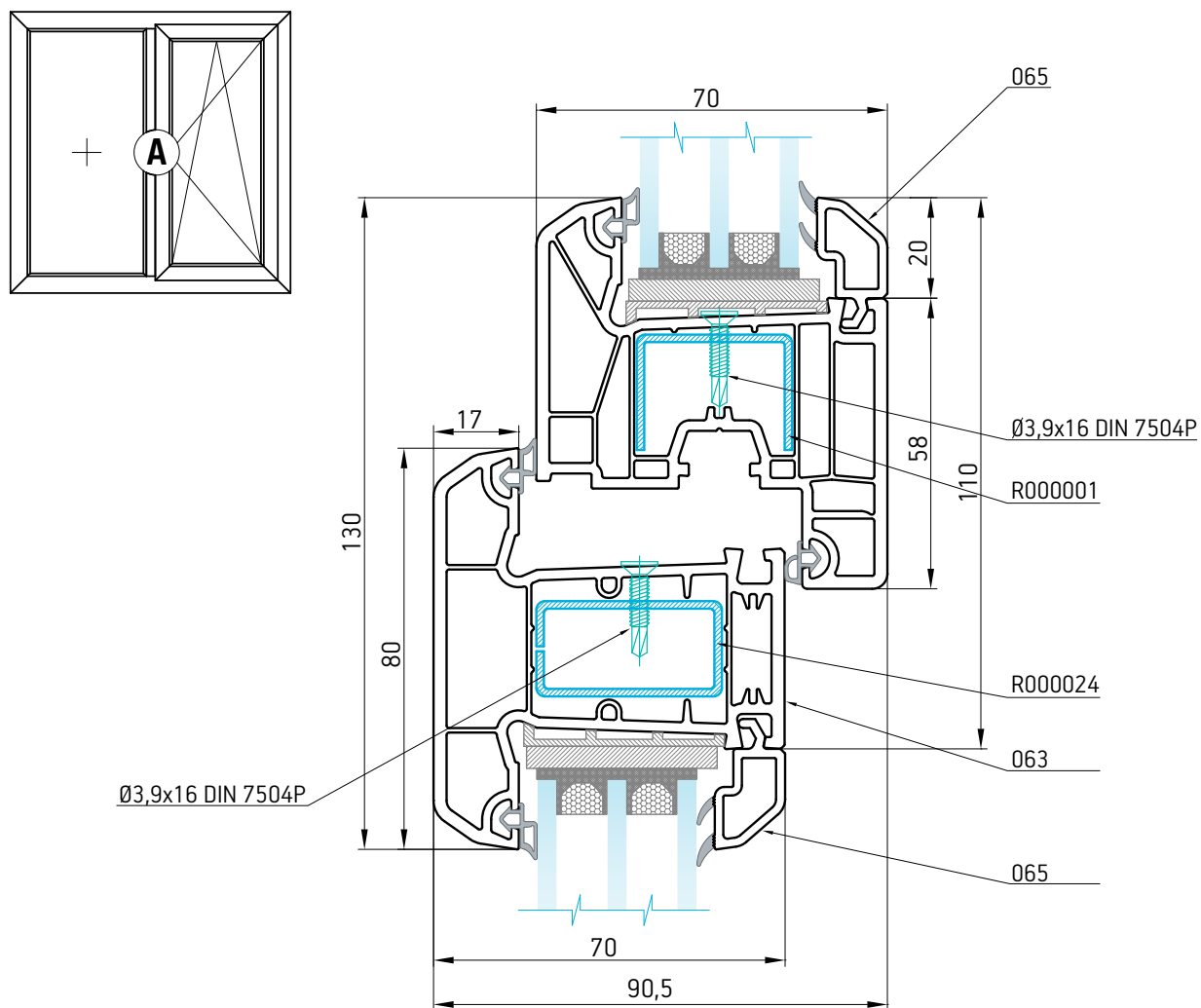
3.1 Сопряжение профиля



* Данный размер притвора на момент изготовления оконной конструкции может варьироваться в пределах 3,5÷4,5 мм в норму приходит через 2-3 недели эксплуатации изделия

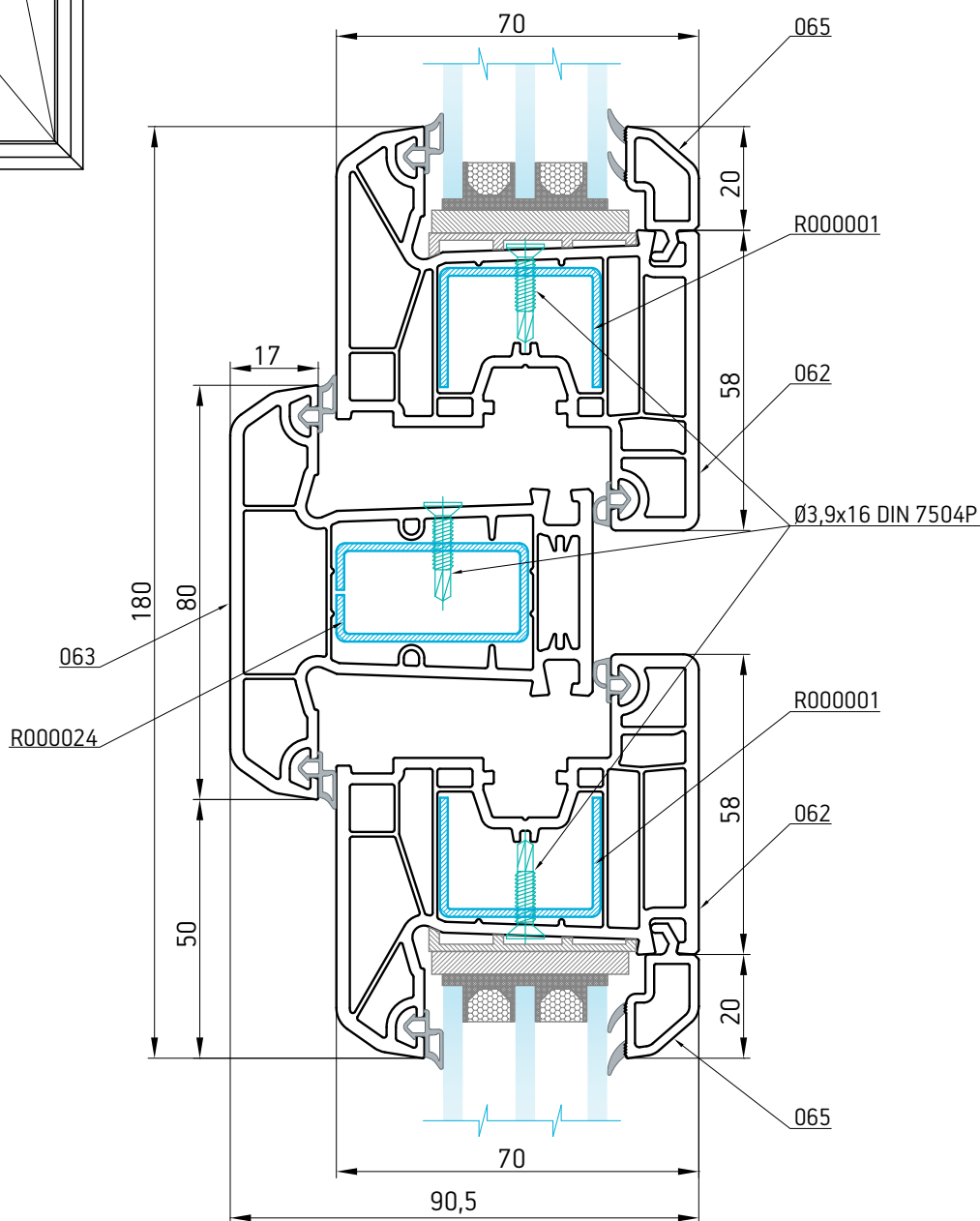
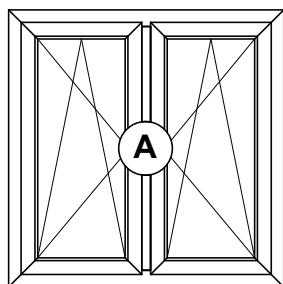
Створка - Импост

062-063



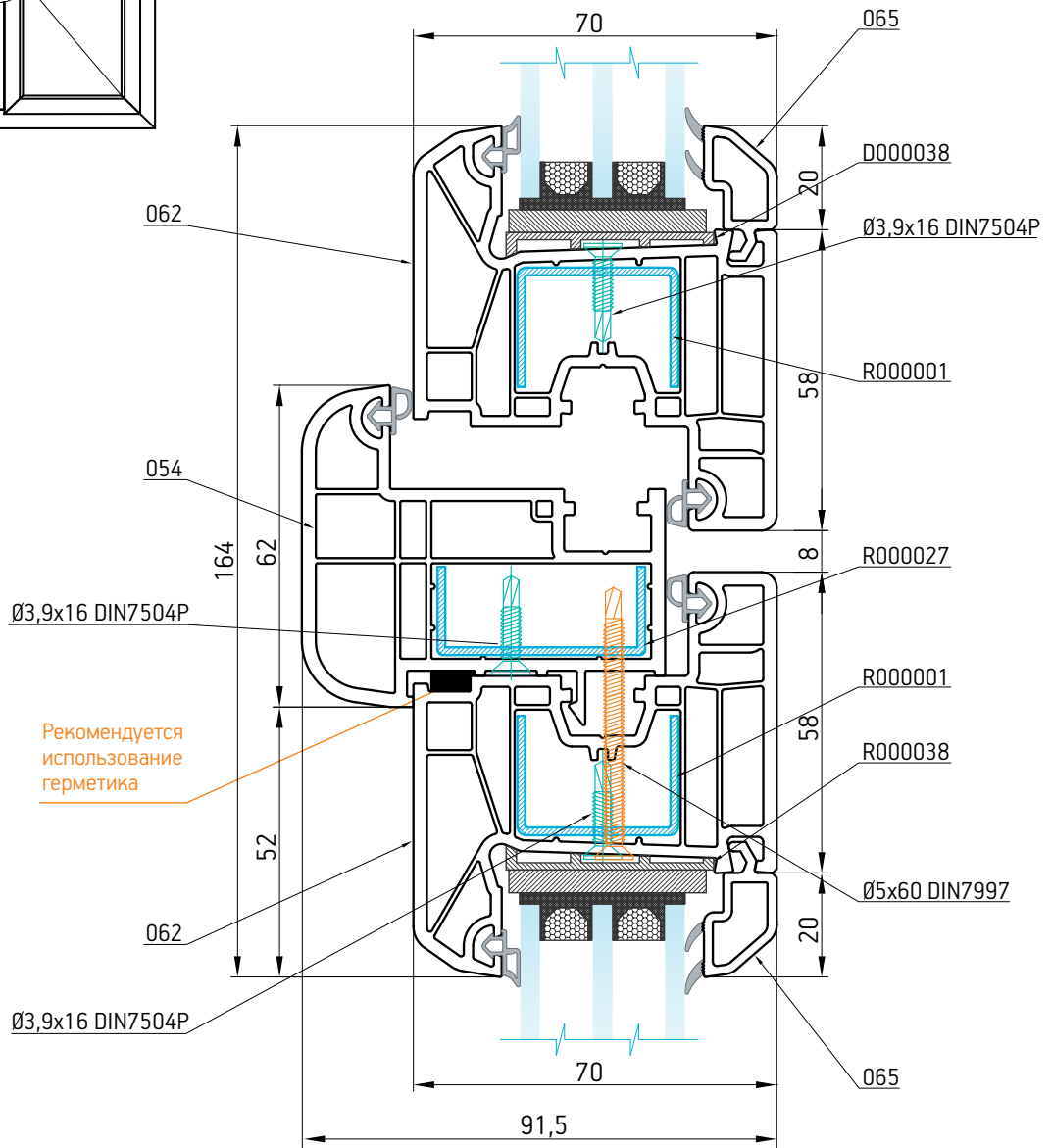
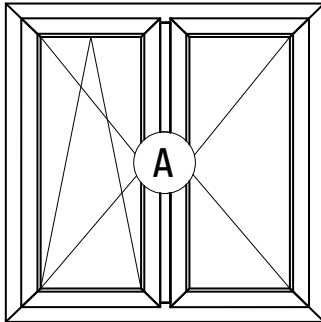
Створка - Импост - Створка

062-063-062



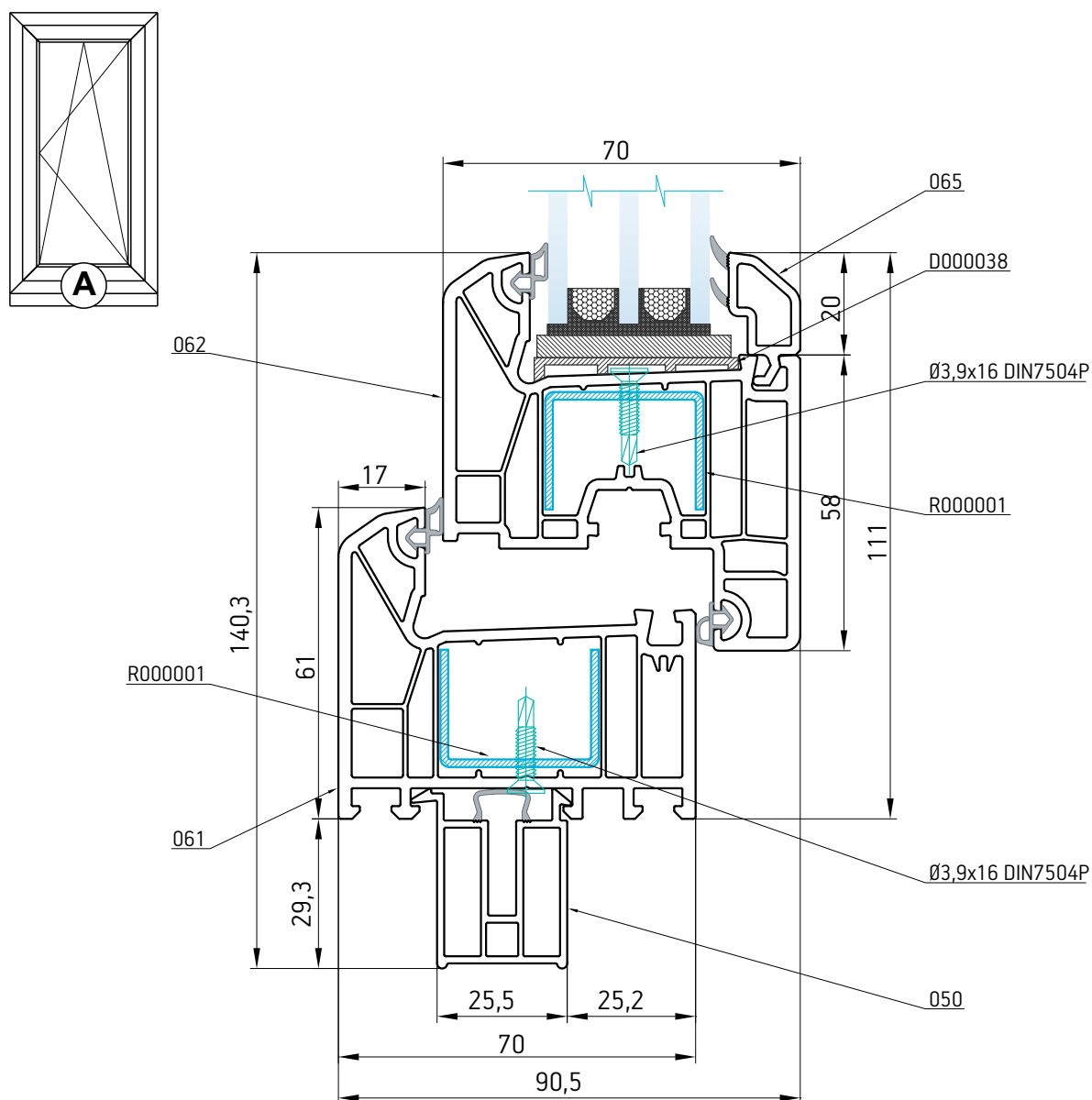
Створка - Штульп - Створка

062-054-062



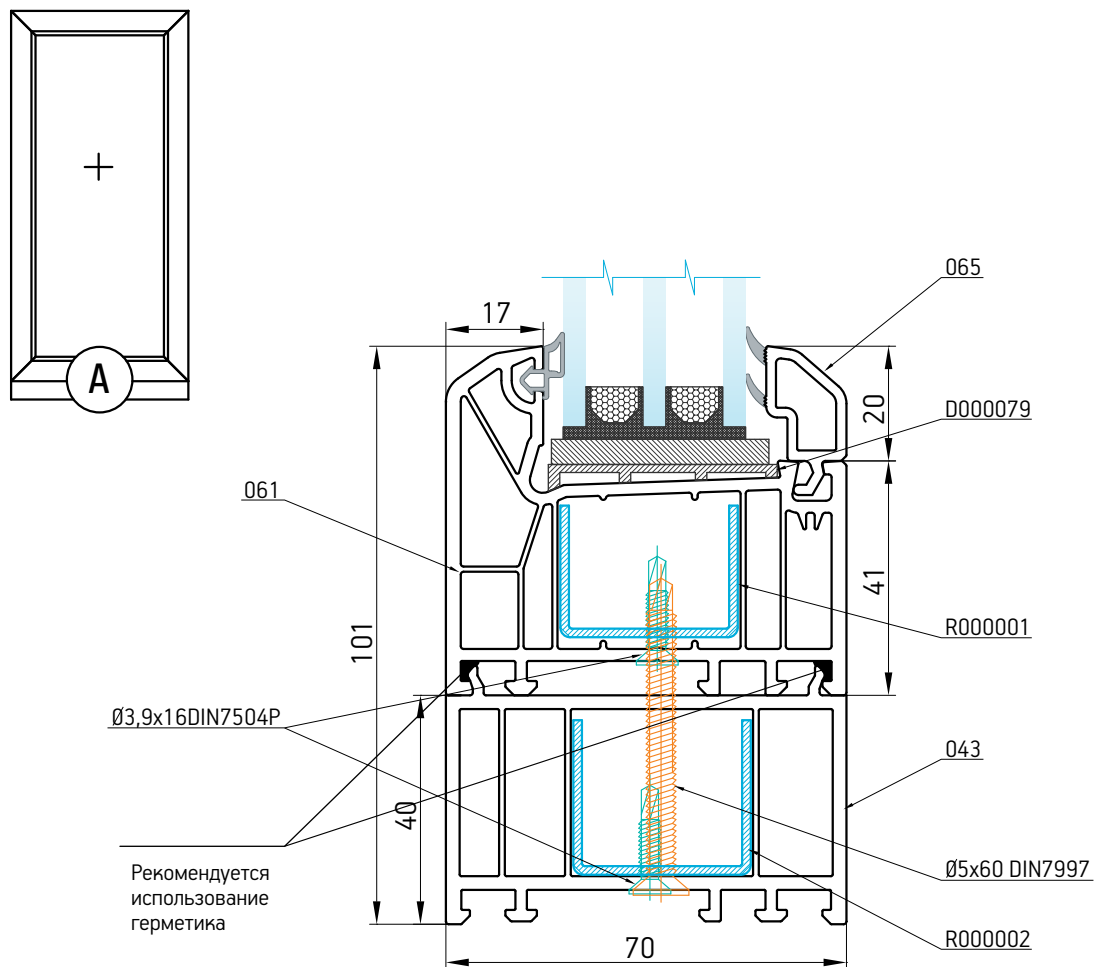
Створка - Рама - Подоконный профиль с/у

062-061-050



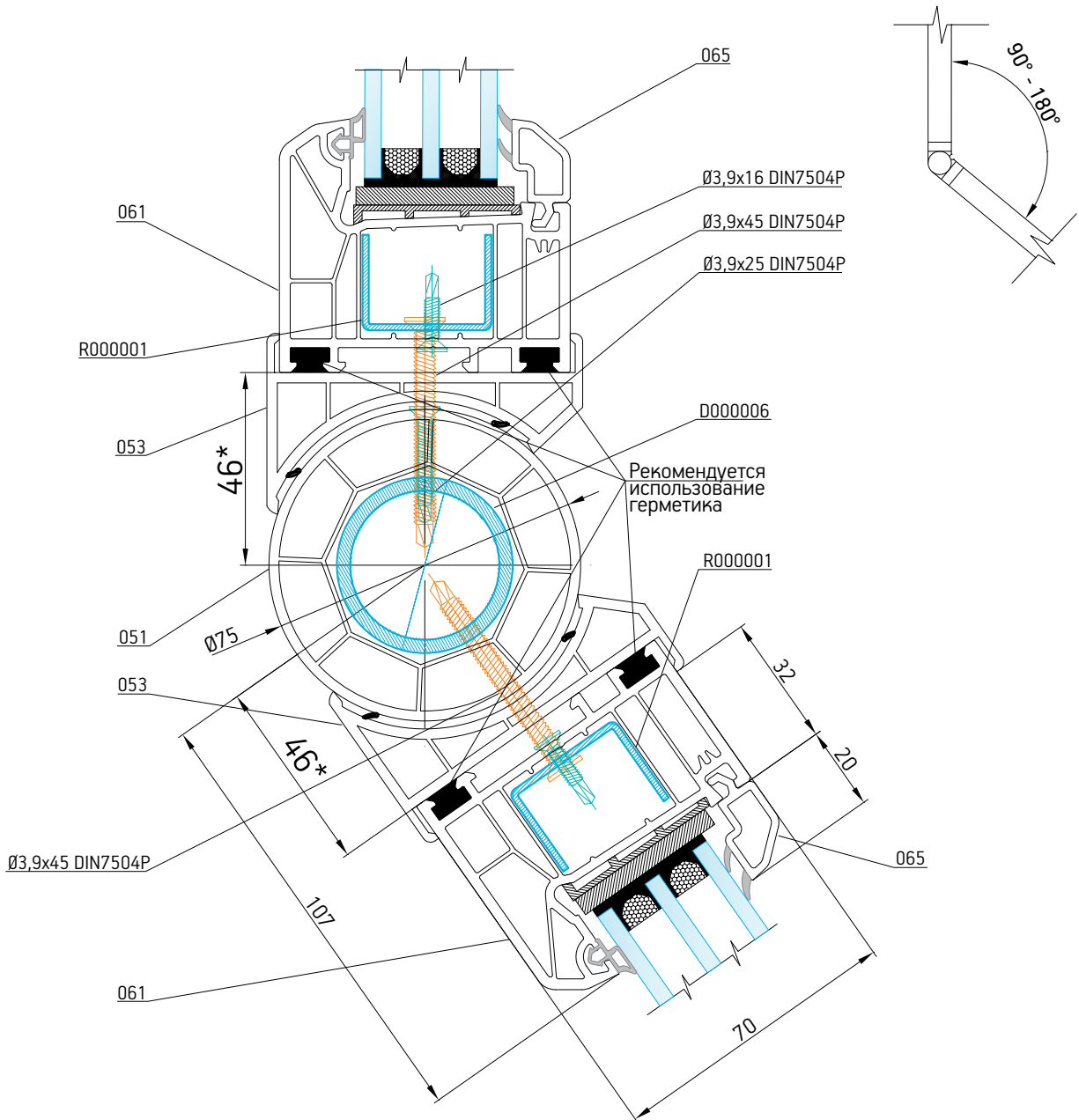
Рама - Расширитель рамы 40/70

061-043



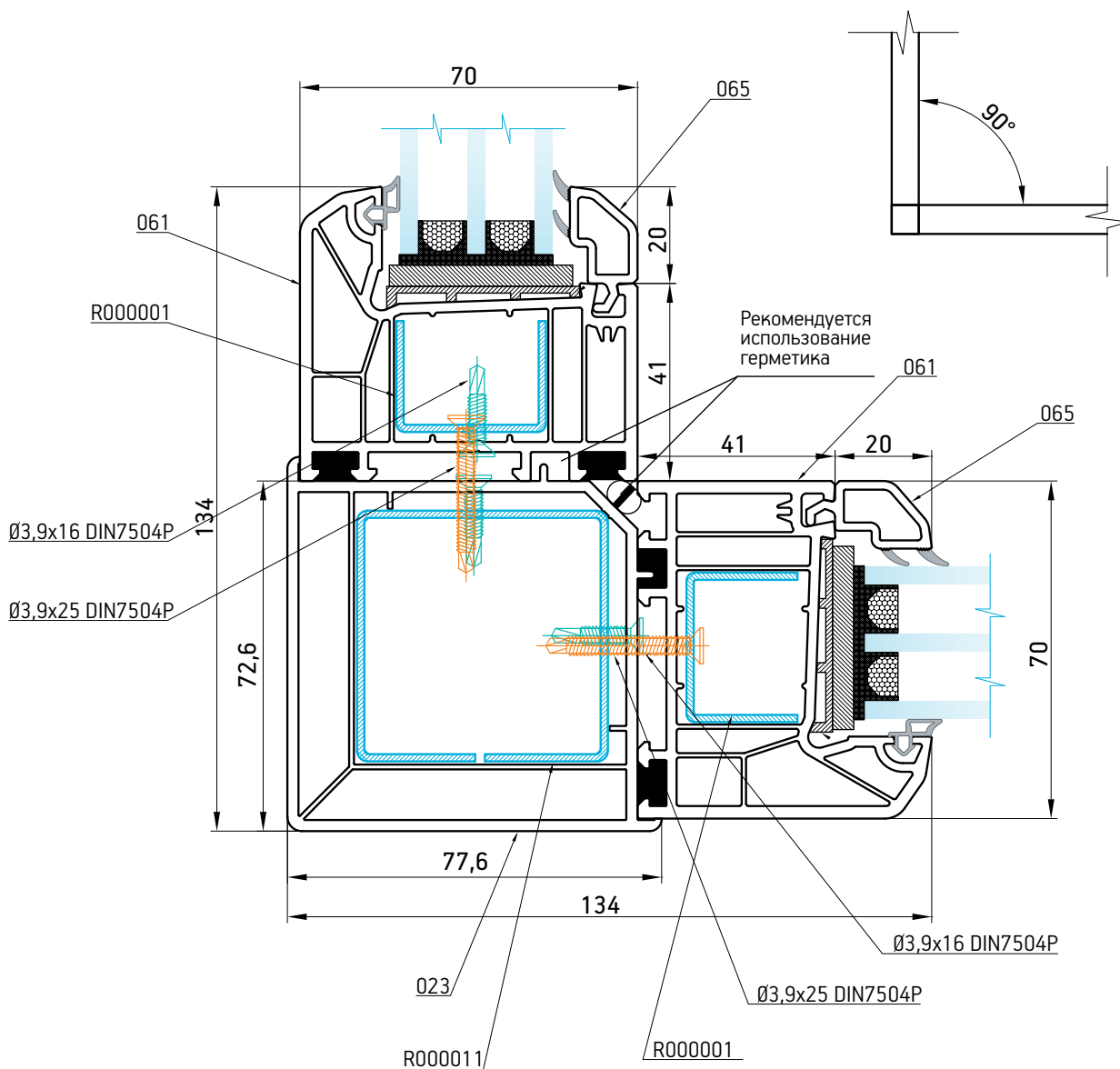
Рама-Адаптер кругового коннектора 70-
Круговой коннектор 75-Адаптер кругового коннектора 70-Рама

061-053-051-053-061



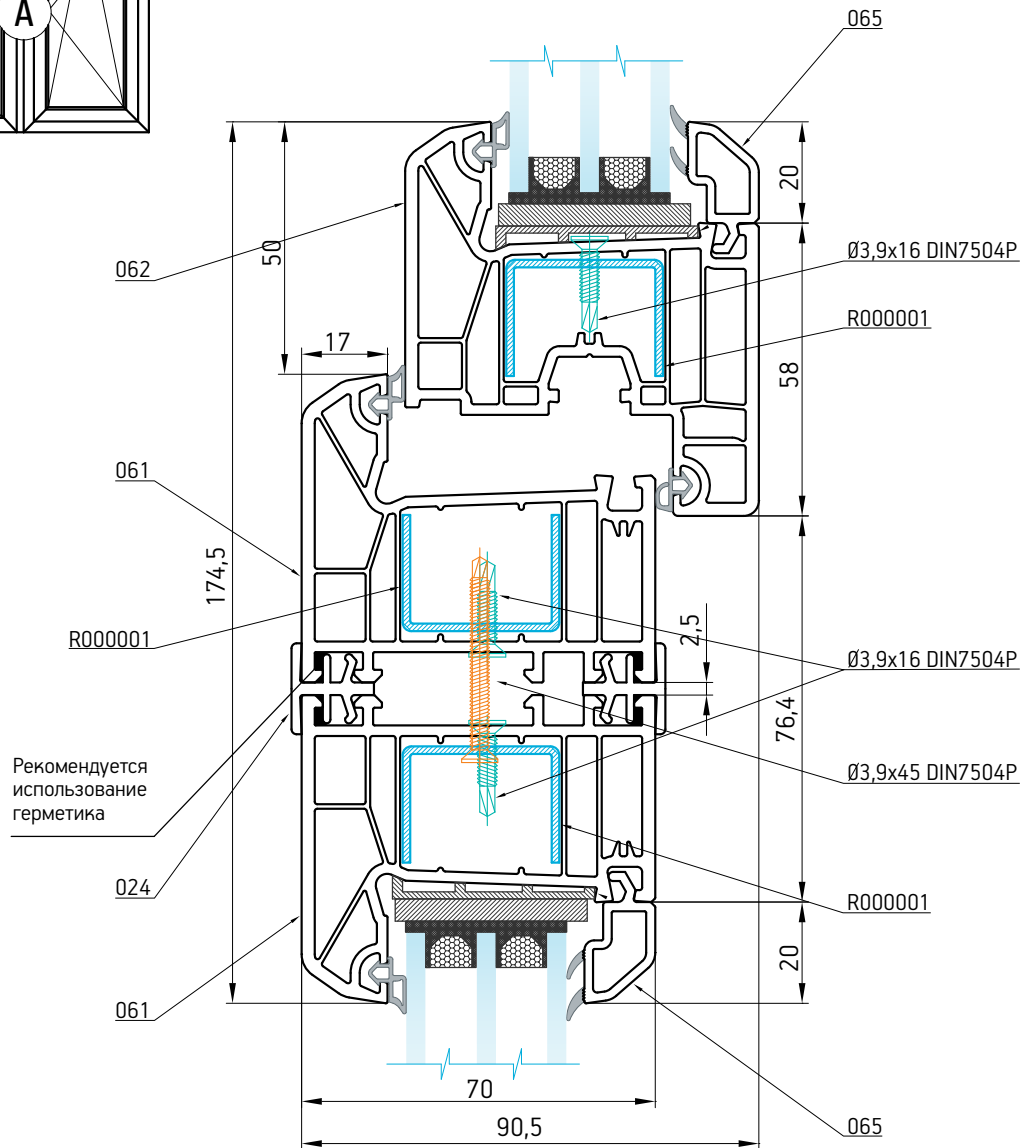
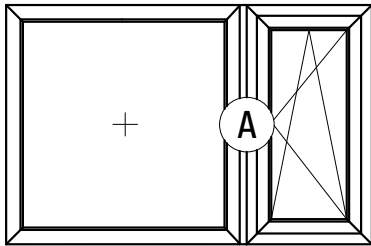
Рама-Угловой соединитель-Рама

061-023-061



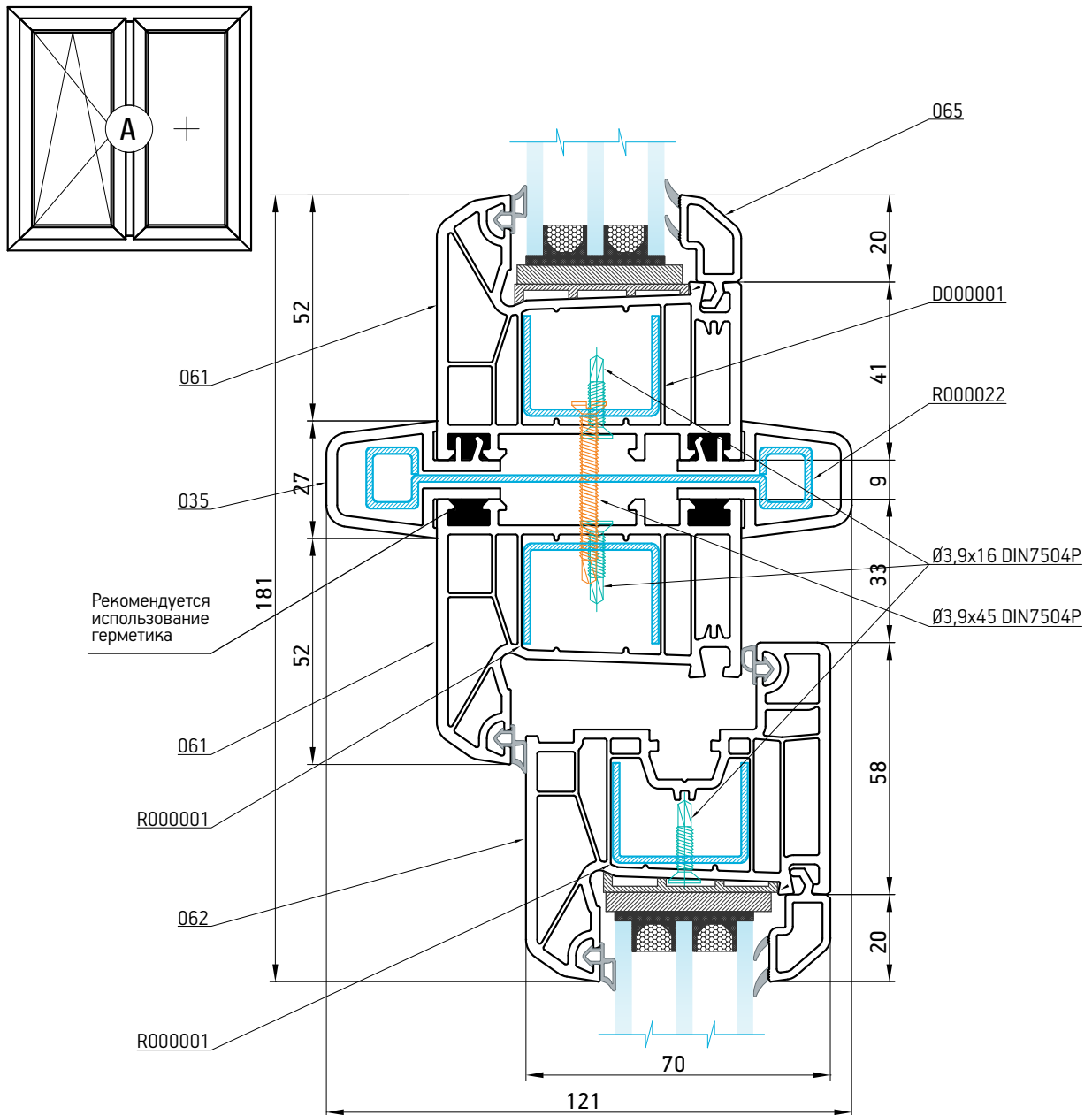
Створка - Рама - Н-соединитель - Рама

062-061-024-061



Рама - Соединитель-усилитель - Рама - Створка

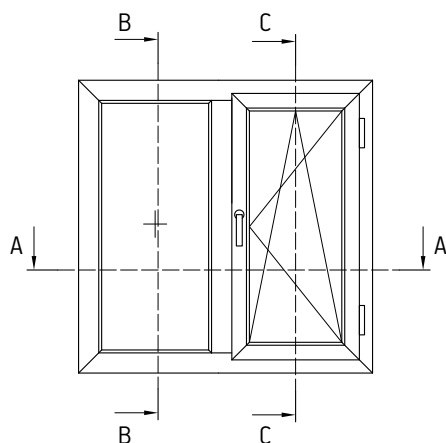
061-035-061-062



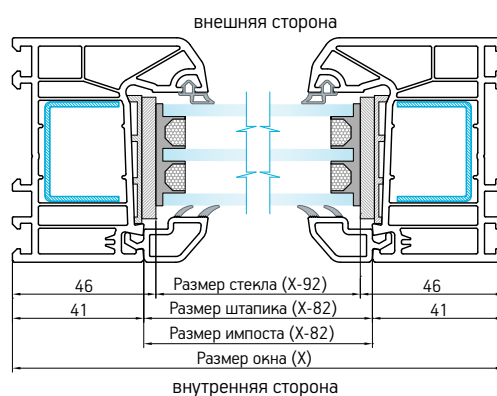
3.3 Метод расчета производственных показателей

Рама - Импост - Створка - Створка - Рама

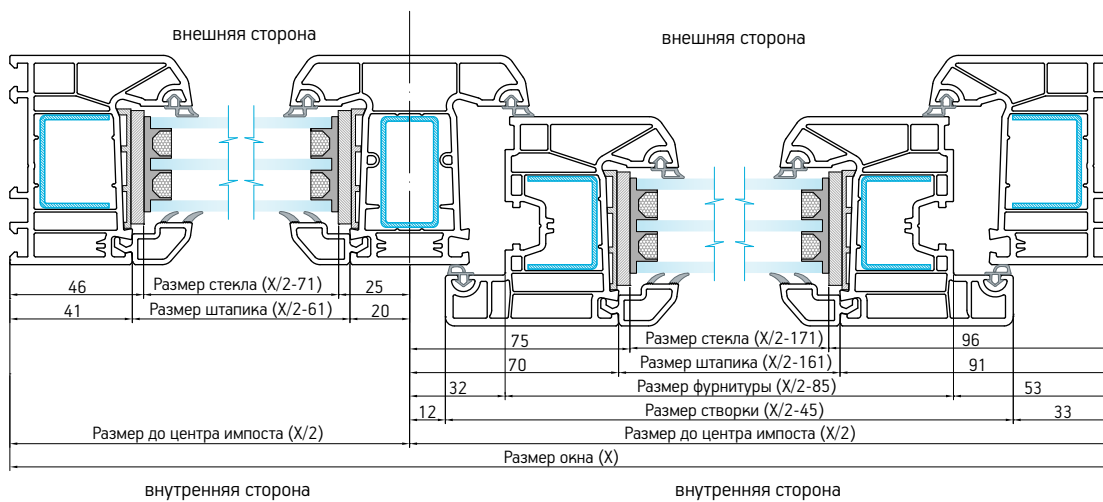
Расчетные размеры окна



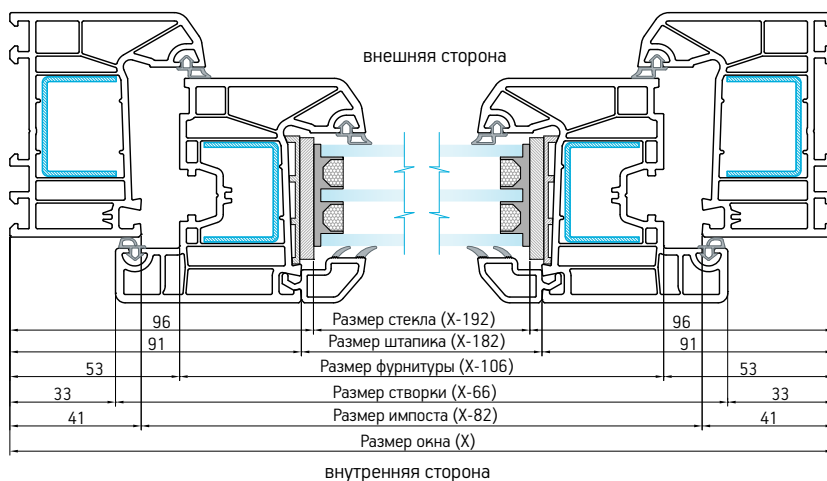
B-B



A-A

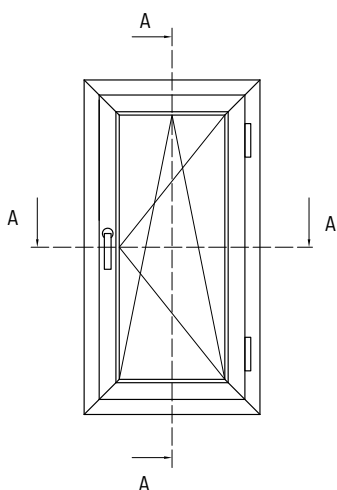


C-C

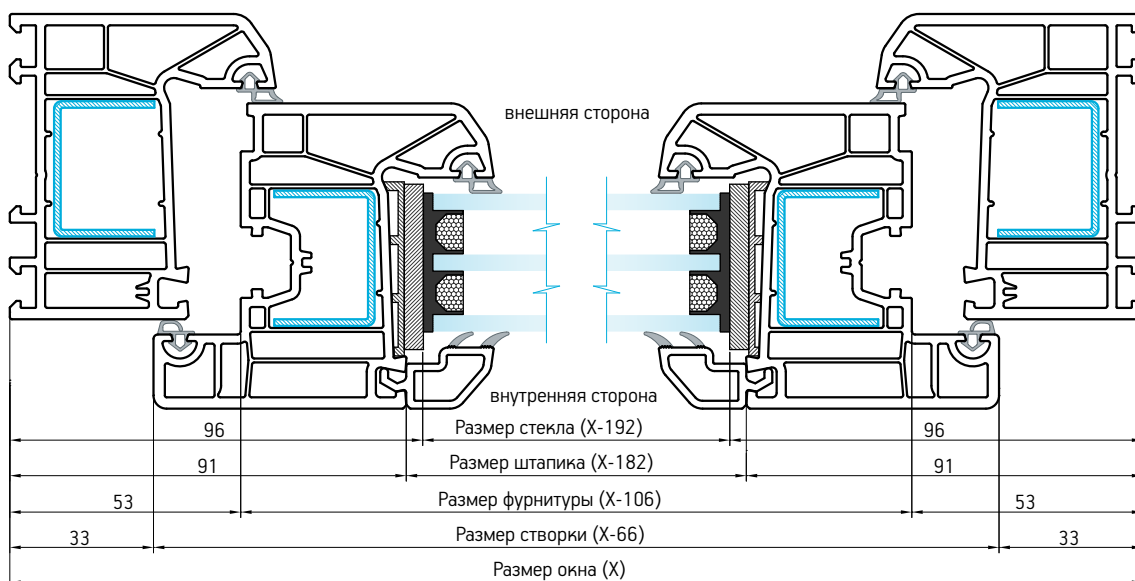


Рама - Створка - Створка - Рама

Расчетные размеры окна

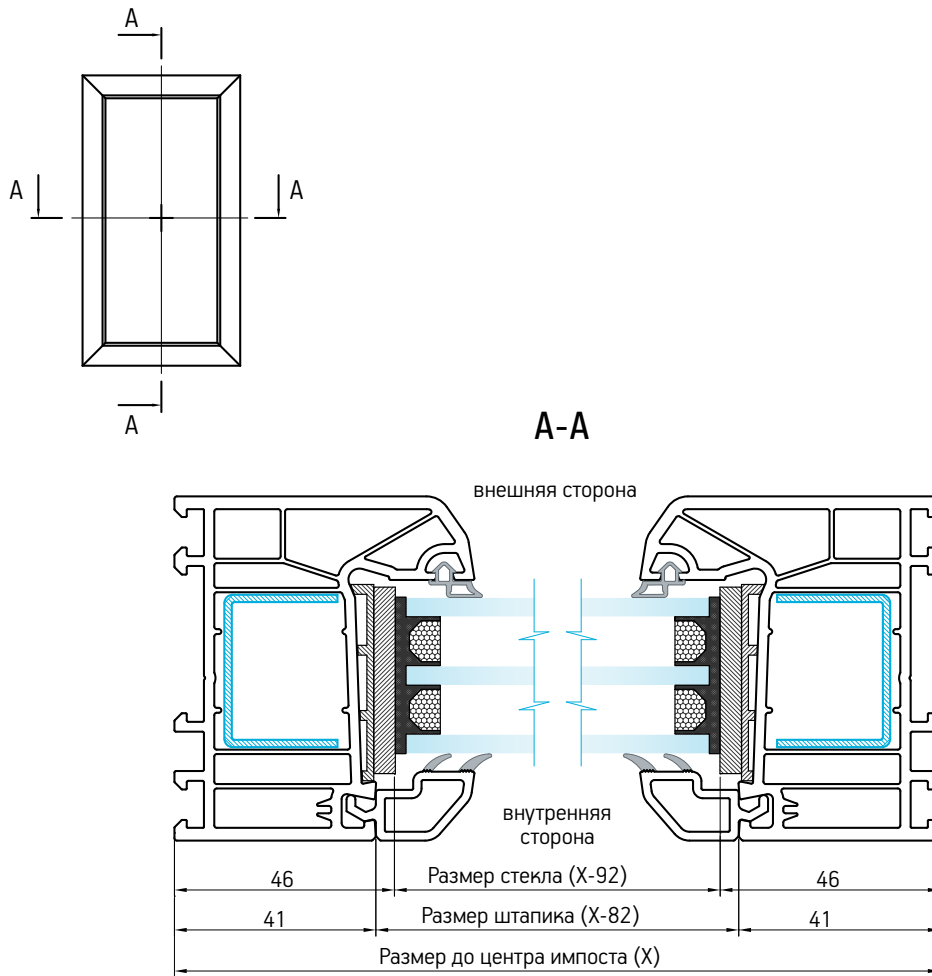


A-A



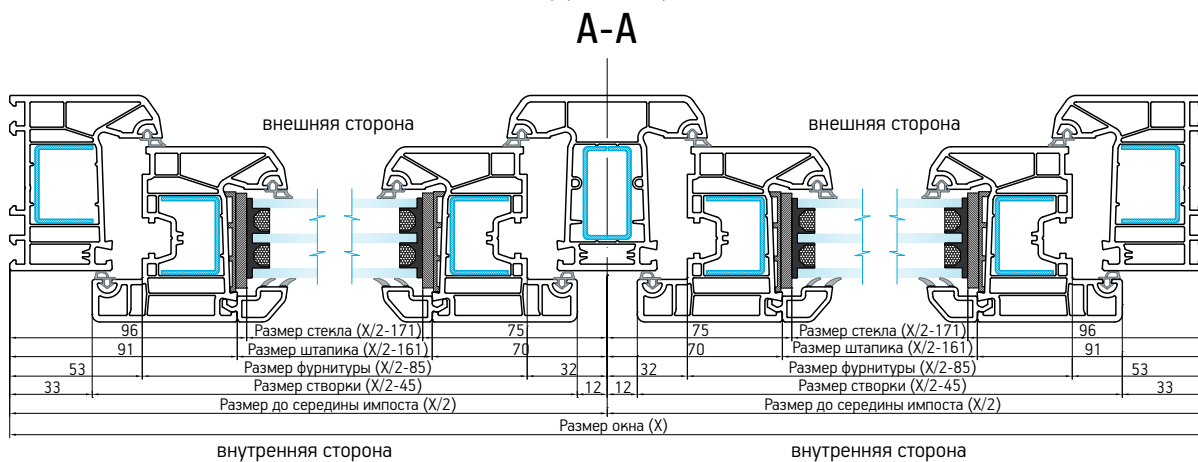
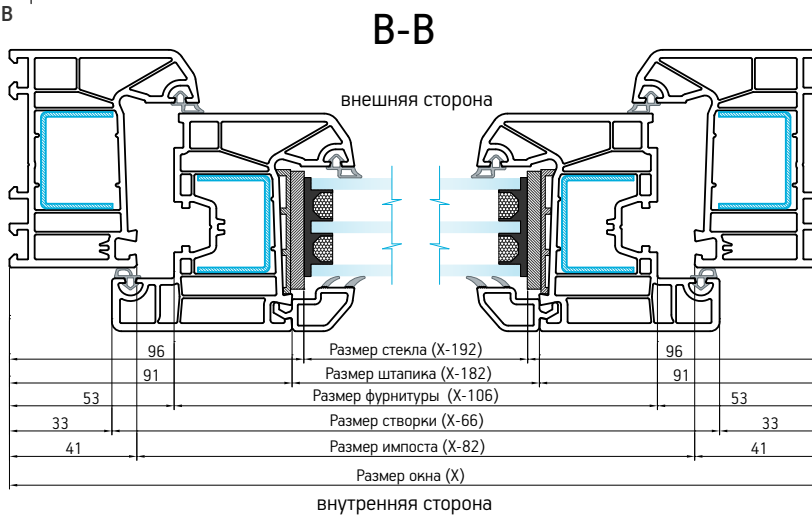
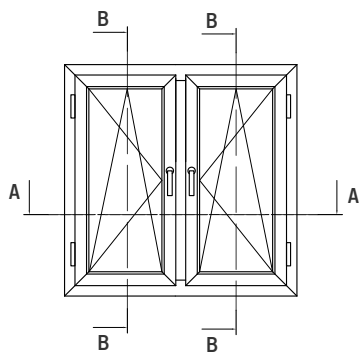
Рама - Рама

Расчетные размеры окна



Рама - Створка - Створка - Импост - Створка - Створка - Рама

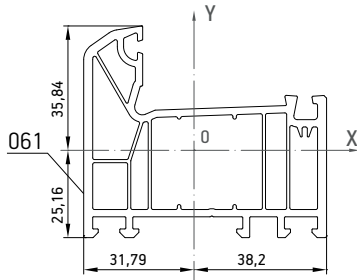
Расчетные размеры окна



3.4 Момент сопротивления. Момент инерции

Основные профили

061 Рама 5-камерная



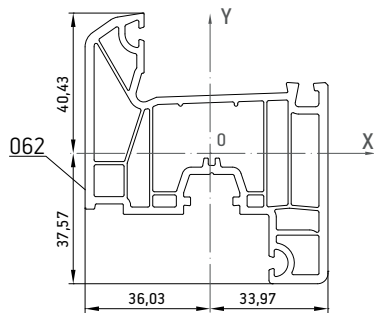
Момент инерции:

$J_x=229\ 357$ (мм⁴)
 $J_y=502\ 144$ (мм⁴)

Момент сопротивления:

$W_x=6\ 399$ (мм³)
 $W_y=13\ 145$ (мм³)

062 Створка 5-камерная



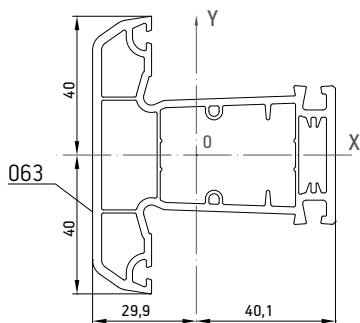
Момент инерции:

$J_x=360\ 155$ (мм⁴)
 $J_y=573\ 010$ (мм⁴)

Момент сопротивления:

$W_x=8\ 907$ (мм³)
 $W_y=15\ 904$ (мм³)

063 Импост 3-камерный

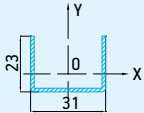
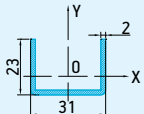
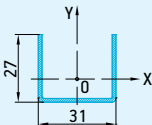
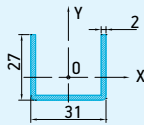
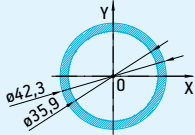
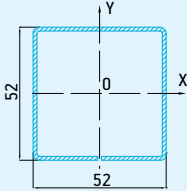


Момент инерции:

$J_x=342\ 298$ (мм⁴)
 $J_y=530\ 286$ (мм⁴)

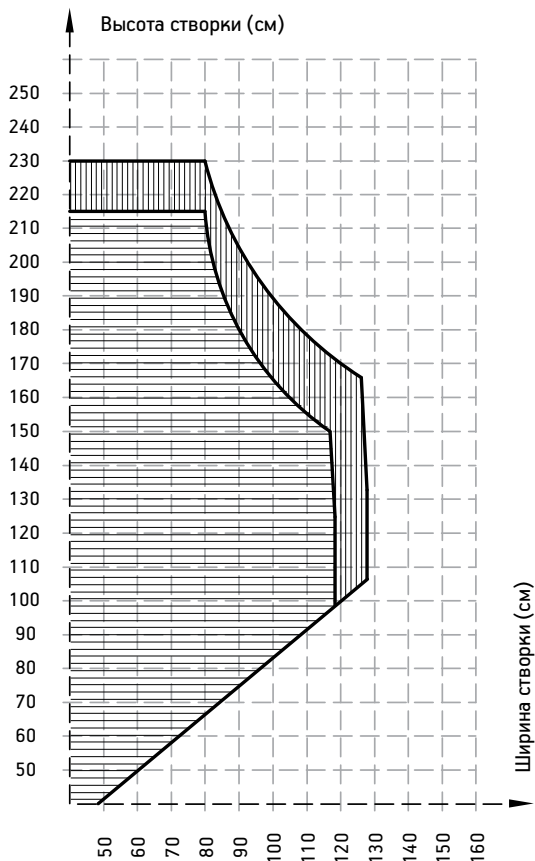
Момент сопротивления:

$W_x=8\ 557$ (мм³)
 $W_y=13\ 224$ (мм³)

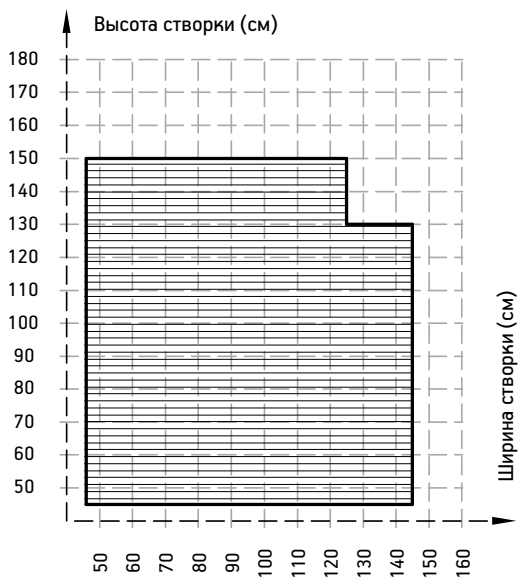
Армирующий элемент	Момент инерции, см ⁴	Масса п.м., кг	Область применения
<p>R000001</p> 	$J_x(1,5\text{ мм})=0,6$ $J_x(1,5\text{ мм})=1,74$	$m(1,5\text{ мм})=0,86$	Рама 500 061 Створка 500 062
<p>R000029</p> 	$J_x(2,0\text{ мм})=0,77$ $J_y(2,0\text{ мм})=2,21$	$m(2,0\text{ мм})=1,13$	Рама 500 061 Створка 500 062
<p>R000002</p> 	$J_x(1,5\text{ мм})=0,93$ $J_y(1,5\text{ мм})=2,00$	$m(1,5\text{ мм})=0,96$	Расширитель рамы 40/70 043
<p>R000030</p> 	$J_x(2,0\text{ мм})=1,2$ $J_y(2,0\text{ мм})=2,54$	$m(2,0\text{ мм})=1,25$	Расширитель рамы 40/70мм 043
<p>R000006</p> 	$J_x(3,2\text{ мм})=7,56$ $J_y(3,2\text{ мм})=7,56$	$m(3,2\text{ мм})=3,09$	Круговой коннектор 75 051
<p>R000011</p> 	$J_x(1,5\text{ мм})=12,58$ $J_y(1,5\text{ мм})=12,68$	$m(1,5\text{ мм})=2,35$	Угловой соединитель 90° 023

Армирующий элемент	Момент инерции, см ⁴	Масса п.м., кг	Область применения
R000020 	$J_x(2\text{мм})=1,7$ $J_y(2\text{мм})=2,55$	$m(2\text{мм})=1,56$	Рама 500 061
R000028 	$J_x(1,5\text{мм})=1,35$ $J_y(1,5\text{мм})=2,01$	$m(1,5\text{мм})=1,19$	Рама 500 061
R000022 	$J_x(1,5\text{мм}) = 34,35$ $J_y(1,5\text{мм}) = 0,35$	$m(1,5\text{мм}) = 1,98$	Соединитель-усилитель универсальный 035
R000024 	$J_x(1,5\text{мм})=2,63\text{см}^4$ $J_y(1,5\text{мм})=0,93\text{см}^4$	$m(1,5\text{мм})=1,21$	Импост 500 063
R000032 	$J_x(2,0\text{мм})=3,3$ $J_y(2,0\text{мм})=1,14$	$m(2,0\text{мм})=1,58$	Импост 500 063
R000019 	$J_x(2,0\text{мм})=2,81$ $J_y(2,0\text{мм})=2,26$	$m(2,0\text{мм})=1,66$	Расширитель рамы 40/70 043
R000025 	$J_x(1,5\text{мм})=2,23$ $J_y(1,5\text{мм})=1,8$	$m(1,5\text{мм})=1,27$	Расширитель рамы 40/70 043
R000027 	$J_x(1,5\text{мм})=0,28$ $J_y(1,5\text{мм})=2,46$	$m(1,5\text{мм})=0,83$	Штульп 70мм 054

Группа нагрузок "А"
Поворотно-откидные

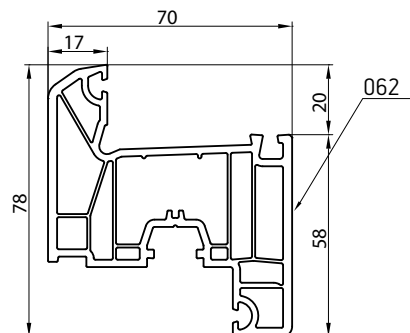


Группа нагрузок "А"
Откидные

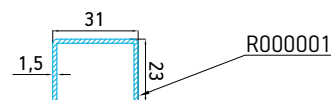
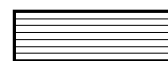


062

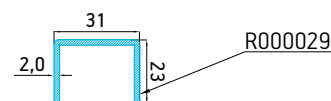
Створка 5-камерная



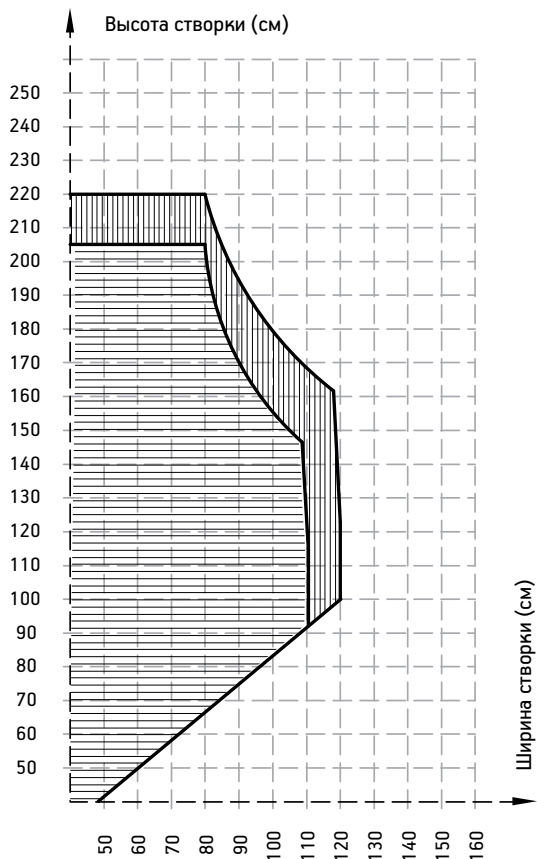
С усилителем
23/31/23*1,5 мм



С усилителем
23/31/23*2,0 мм

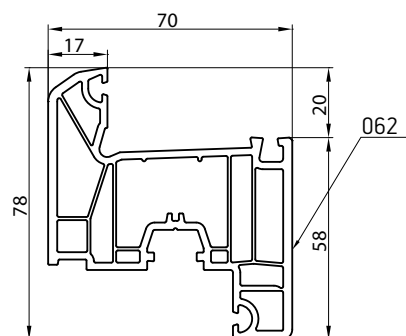


Группа нагрузок "В"
Поворотно-откидные

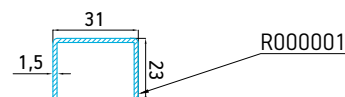
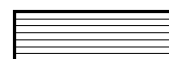


062

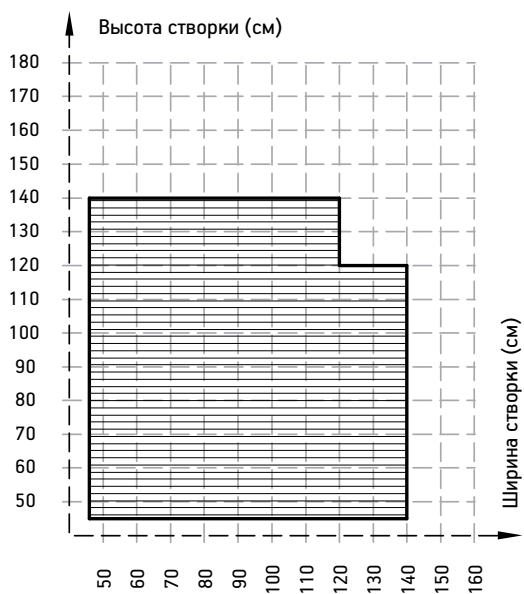
Створка 5-камерная



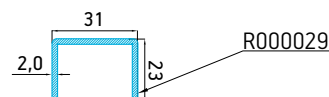
С усилителем
23/31/23*1,5 мм



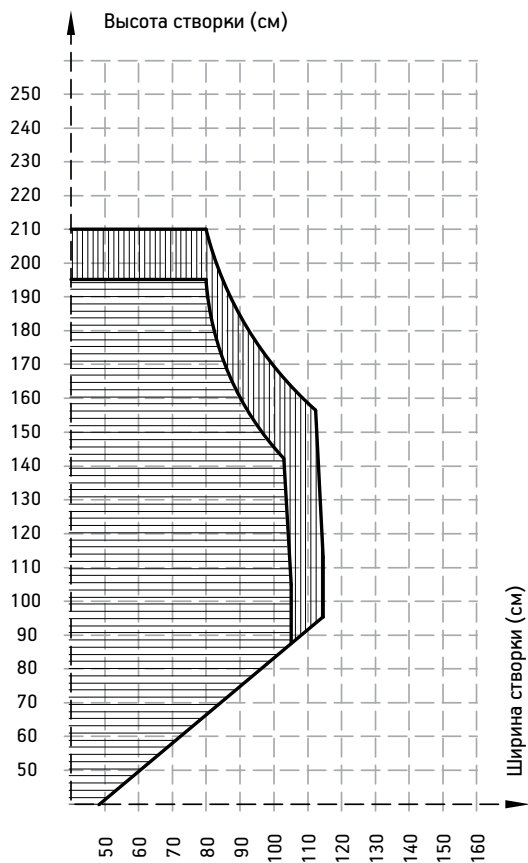
Группа нагрузок "В"
Откидные



С усилителем
23/31/23*2,0 мм

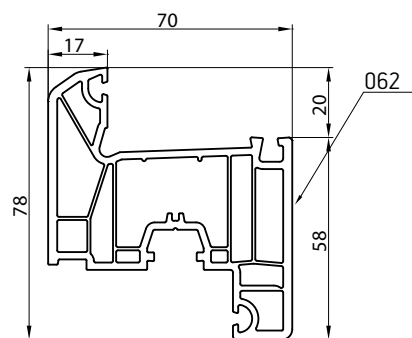


Группа нагрузок "С"
Поворотно-откидные

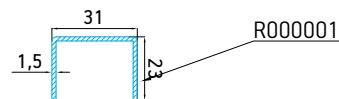
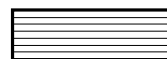


062

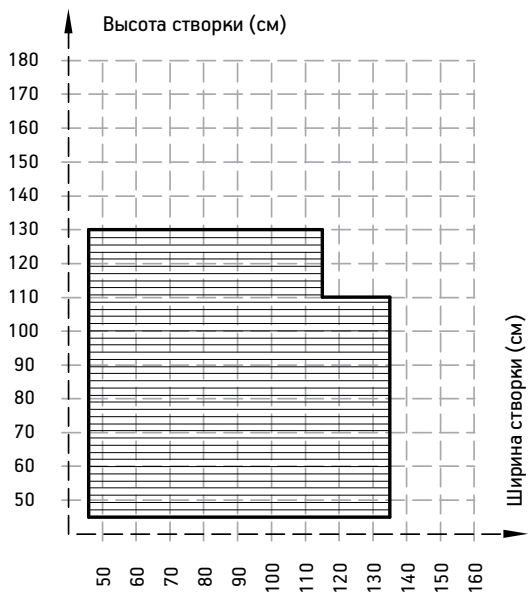
Створка 5-камерная



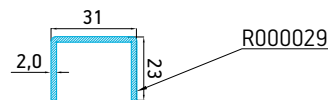
С усилителем
23/31/23*1,5 мм



Группа нагрузок "С"
Откидные

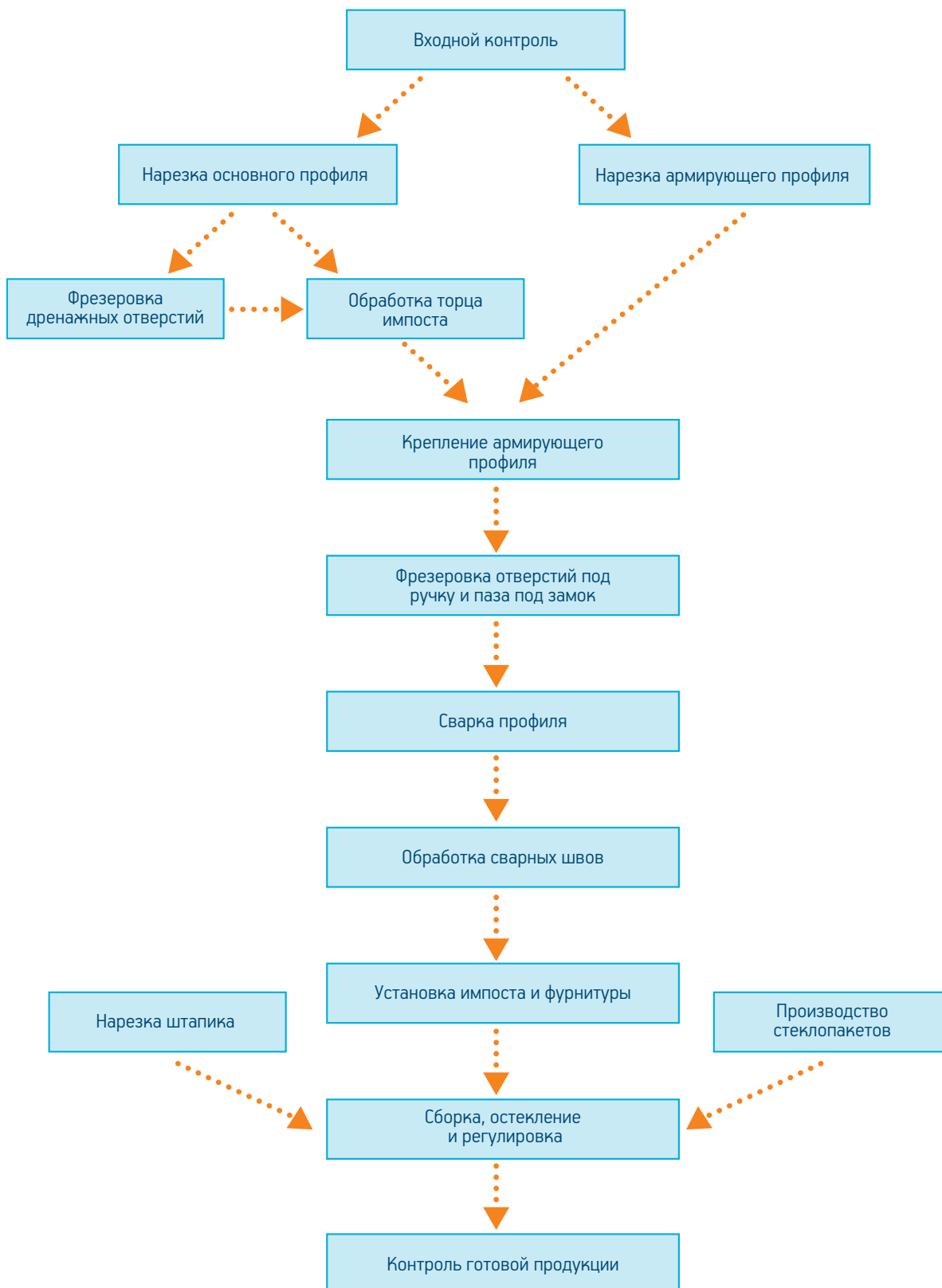


С усилителем
23/31/23*2,0 мм



3.5 Технологический процесс производства окон

3.5.1 Технологическая карта производства изделий из ПВХ



3.5.2 Требования к помещениям под производство оконных и дверных блоков из ПВХ

- Площадь помещения
- Высота потолка
- Температура в помещении
- Система вентиляции
- Освещение
- Электропроводка
- Пневмомагистрали
- Оснащение рабочего места
- Оснащение рабочего места у сборочного стола

Площадь помещения

Площадь помещения зависит от типа выбранной линии и технологии производства. Расстановка оборудования должна быть оптимальной как для работы, так и для эвакуации людей при возникновении экстремальных ситуаций.

Высота потолка

Не менее 3-х метров.

Температура в помещении

Не ниже 17°C. Данный параметр связан с технологическим процессом обработки ПВХ профилей.

Система вентиляции

Желательно с 3-х кратным воздухообменом в течение рабочей смены (8 часов).

Освещение

Общее и над каждым рабочим местом, особенно около станков, сборочных столов.

Электропроводка

В помещении, в котором расположено оборудование, необходимо установить электрический щит, оборудованный центральным рубильником. Целесообразно сделать разделенное электропитание для освещения помещения и для электропитания оборудования, оснастив его автоматическими выключателями. Практически для всего стационарного оборудования необходимо напряжение питания 380 и 220 В \ 50 Гц. Проводка в производственном помещении должна проходить в коробах или гофрорукаве. В цеху должна присутствовать заземляющая шина. Каждый станок должен быть оснащен заземлением, выполненным жестким проводом, подключенным к шине заземления.

Пневмомагистрали

Компрессор должен находиться в отдельном помещении. Пневмомагистрали должны быть выполнены с запасом по давлению, в 1,5 раза превышающему номинал (то есть порядка 15 атмосфер). Также, на выходе из компрессора необходимо установить фильтр грубой очистки (10 микрон), фильтр тонкой очистки (5 микрон), сепаратор влаги и редуктор (который необходимо выставить на давление 6-7 атмосфер). Для простоты монтажа и эксплуатации, магистрали выполняются из армированного ПВХ шланга высокого давления. Для пневмомагистрали не рекомендуется использовать стальные трубы, так как под действием конденсата в них образуется шлам, который забивает пневматические фильтры, или попадает в пневматические приводы станков, что плохо сказывается на сроке службы оборудования. Для обеспечения равномерного давления на всех участках магистрали, рекомендуется «закольцевать» пневмомагистраль. Соединение отрезков шланга рекомендуется выполнять специальными соединителями или тройниками, которые изготавливаются из ПВХ или бронзы и имеют необходимые диаметры как по посадке, так и по сечению отверстий, в зависимости от вида соединения. Пневмомагистрали в помещении желательно проводить на высоте 600 мм и более от пола, с целью уменьшения образования конденсата.

Оснащение рабочего места у станка

- автоматический выключатель для аварийного отключения электроэнергии;
- подвод воздуха (в случае подключения дополнительного пневмоинструмента, подвод необходимо снабдить регулятором давления и смазывающим устройством);
- обдувочный пистолет для очистки оборудования;
- трап на полу рабочей зоны.

Оснащение рабочего места у сборочного стола

- электророзетка для подключения электроинструмента;
- пневмораспределитель с регулятором давления и смазывающим устройством для подключения пневмоинструмента;
- в помещении обязательно должен находиться пожарный щит со средствами пожаротушения, ящик для песка, аптечка для оказания первой медицинской помощи.

3.5.3 Участок заготовки

На этом участке производятся следующие операции.

Нарезка армирующего профиля. Армирующий профиль нарезается на заготовки, согласно бланку заказа, которые маркируются и устанавливаются в специальную пирамиду таким образом, чтобы обеспечить свободный доступ к ним. Металлический профиль (армирование) необходимо резать на специально предназначенных для этого пилах или прессах. Скорость порезки нужно установить в пределах 0,4-0,5 м/с. В случае надобности использовать охлаждающую жидкость.

Нарезка заготовок ПВХ профиля производится согласно бланку заказа с учетом запаса на сварку 5-6 мм (припуск на сварку является параметром, зависящим от настройки сварочного станка, и может находиться в пределах от 2,5 до 3 мм на сторону). Рамный и створочный профили нарезаются под углом 45°.

Рекомендации по выбору нужной режущей пилы:

- Диаметр пилы: от 400 мм
- Форма зуба: трапециевидная, плоская
- Шаг размещения зубов: 8-12 мм
- Обороты: 3000-4000 мин⁻¹
- Скорость порезки: 50-60 м/с

Необходимо всегда обращать внимание на остроту заточки режущей пилы, так как тупая пила приводит к повышению температуры при порезке, что в свою очередь приводит к появлению остатка оплавленного материала между режущими зубьями пилы. Это отрицательно влияет на качество порезки, а соответственно на качество сварки. При порезке профиля ПВХ непозволительно использовать смазочно-охлаждающие материалы, так как остатки масел, воды или эмульсии негативно влияют на качество сварки. Показателем, подтверждающим качество сварки, есть чистота поверхности порезки. Для того чтобы избежать загрязнения профиля, а также впитывания влаги из окружающей среды, порезанный профиль необходимо передать на участок сварки, не позднее 8 часов с момента порезки. Импорт нарезается под углом 90° с учетом запаса на выступы с каждой стороны, по 3 мм на сторону (в зависимости от настройки фрезерного станка).

3.5.3.1 Принцип выполнения отверстий под фурнитуру, вентиляционных и под отвод конденсата

Фрезеровка и сверление отверстий под фурнитуру

Створка

062

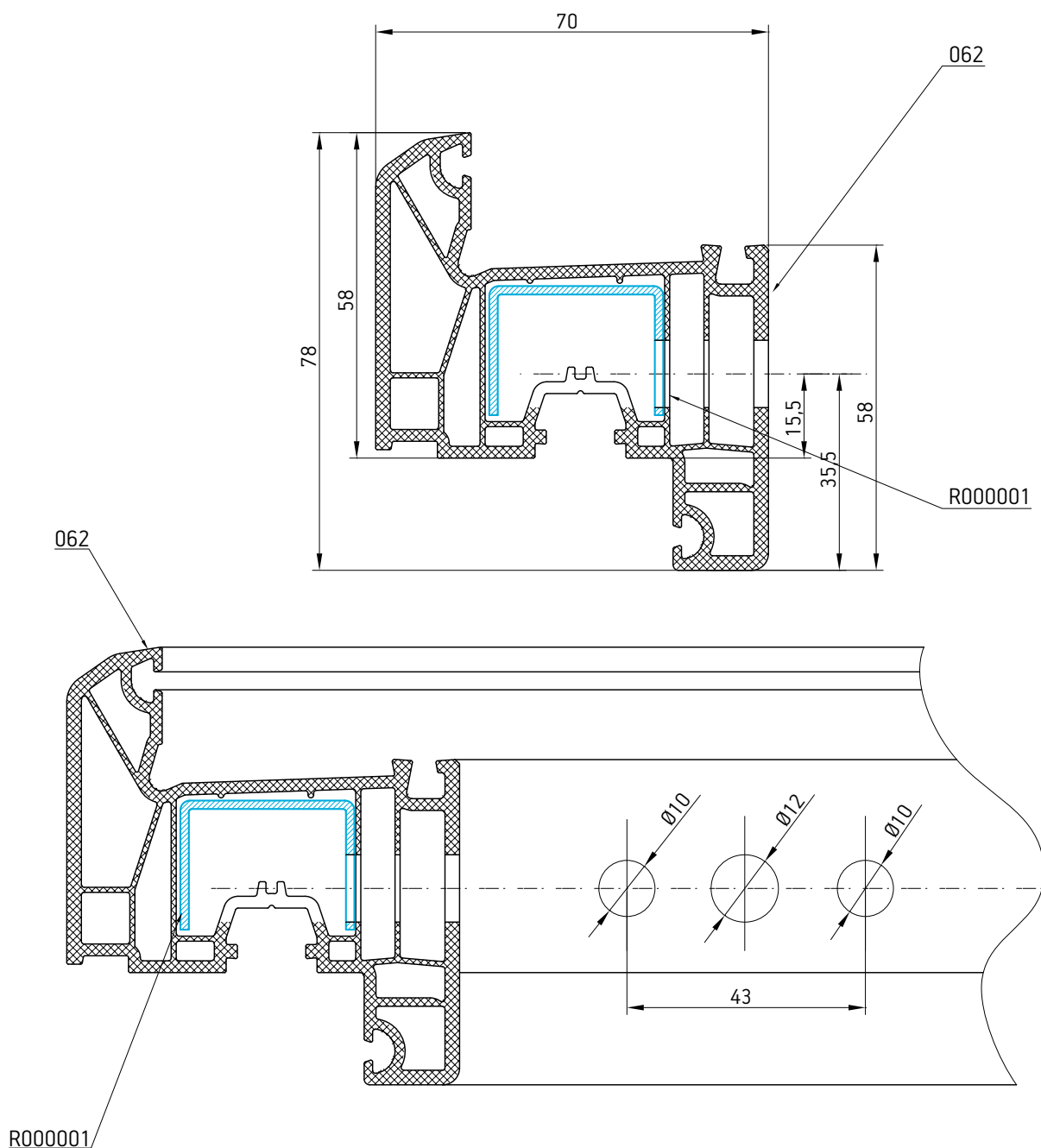


Рис. 1. Фрезеровка и сверление отверстий для установки фурнитуры

Водоотвод из коробки

Водоотвод из коробки организуется в нижнем горизонтальном профиле коробки и служит для контролируемого удаления попавшей в фальц влаги.

Отверстия в области фальца выполняются путем сверления 3-х отверстий диаметром 6 мм с расстоянием между отверстиями 2-3 мм. При этом расстояние отверстий от внутренних углов составляет около 30 мм. Расстояние между отверстиями не должно превышать 600 мм.

При выполнении водоотводящих отверстий сверлением отверстий диаметром 6 мм, необходимо руководствоваться тем, что из-за меньшего сечения круглых отверстий, по сравнению со шлицами (минимум 5x20 мм), количество круглых отверстий должно быть увеличено (один шлиц 5x20 мм соответствует 3-м отверстиям диаметром 6 мм).

Отверстия наружу. В части отверстий, выходящих наружу, профильные системы производства «МИРОПЛАСТ» предоставляют две возможности водоотвода из коробки.

В случае отвода воды вперед, выполняются отверстия (Ø10.2 мм) или шлицы (минимум 5x26 мм) на расстоянии 100 мм от угла рамы над внутренней стенкой предкамеры. Нижняя кромка отверстия или шлица должна быть расположена выше стенки предкамеры на 0,5 - 1,0 мм.

В случае скрытого водоотвода из коробки вниз, выполняются шлицы (минимум 5x20 мм) через паз между стыковочными ножками или 3 отверстия диаметром 6мм с расстоянием между отверстиями 2-3 мм.

Наружные отверстия следует выполнять со смещением 50 мм относительно отверстий в фальце.

Вентиляция фальца стекла

В соответствии с условиями предоставления гарантии производителями стеклопакетов, в фальце должна быть обеспечена достаточная вентиляция. Это относится как к створке, так и к глухому остеклению в коробке. Вентиляция осуществляется через нижнюю и верхнюю горизонтальную части коробки или створки.

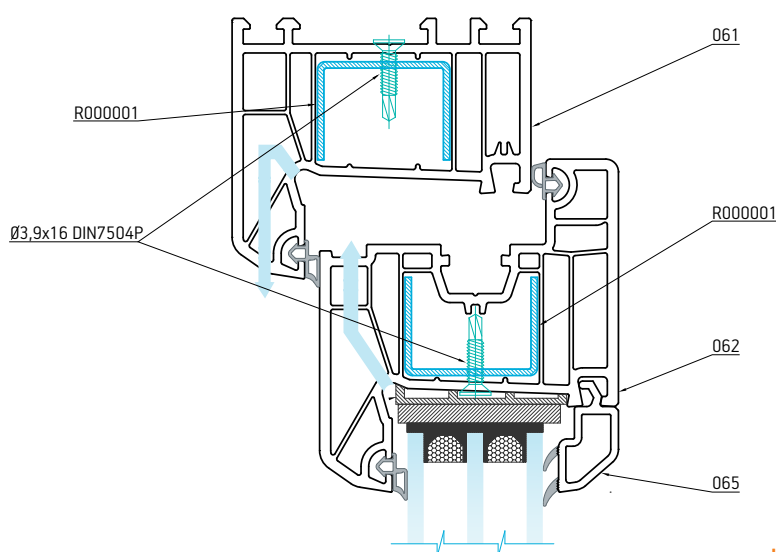
Отверстия в области фальца. Отверстия в области фальца делаются путём фрезерования шлицев (минимум 5x20 мм) или сверлением 3х отверстий диаметром 6 мм с расстоянием между отверстиями 2-3 мм. При этом расстояние отверстий от угла по фальцу должно составлять около 30 мм, расстояние между отверстиями не должно превышать 600 мм.

Отверстия делаются в створке и раме в верхнем и нижнем горизонтальных профилях. При этом необходимо следить за тем, чтобы эти отверстия не закрывались подкладками под стеклопакеты.

Отверстия наружу. Отверстия наружу делают в створке на расстоянии от угла фальца стекла в виде шлица (минимум 5x20мм) или 3 отверстия диаметром 6мм с расстоянием между отверстиями 2-3мм. В коробке выравнивание давления производится в верхней части сверлением 3-х отверстий диаметром 6мм с расстоянием между отверстиями 2-3мм, либо фрезерованием шлицов (минимум 5x20мм) через наплыв профиля.

Отверстия наружу необходимо делать со смещением 50 мм относительно отверстий в фальце.

Верх оконного блока



Низ оконного блока

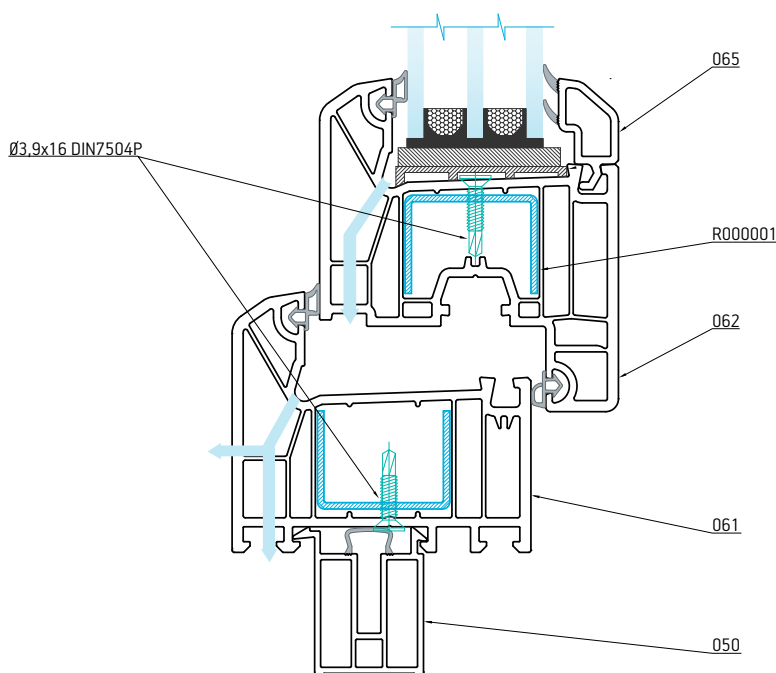


Рис. 2. Типовые схемы вентиляции и дренажа

Вентиляция импостов

При механических соединениях, для уменьшения тепловых пробок в предкамерах и камерах наплавов горизонтальных импостов, если они ещё не вскрыты отверстиями для водоотвода и вентиляции, следует проделать вентиляционные отверстия на расстоянии около 30 мм от угла.

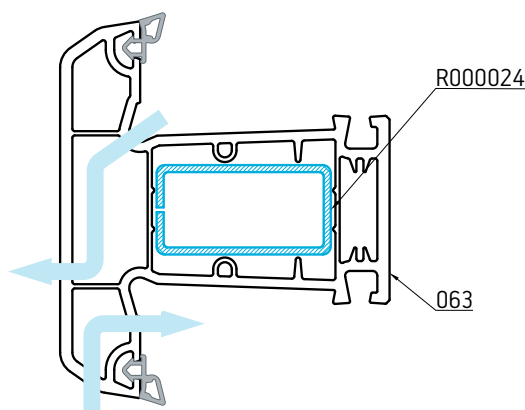


Рис. 3. Типовые схемы вентиляции и дренажа импоста

Вентиляция предкамеры для цветных профилей

Цветные профили, подвергающиеся экстремальным термическим нагрузкам, например, расположенные позади остекления или находящиеся под воздействием прямых солнечных лучей, необходимо специальным образом обработать, то есть необходимо предусмотреть вентиляцию всех предкамер.

Вентиляция предкамеры для рамы и створки. В камере (1) верхнего поперечного профиля сверлятся дополнительные вентиляционные отверстия в случае, если вентиляция не осуществляется через дренажные отверстия.

Вентиляция камеры (2) осуществляется через дренажные отверстия.

Отверстия в камере (3) должны быть расположены таким образом, чтобы они оставались открытыми после монтажа окна в проёме.

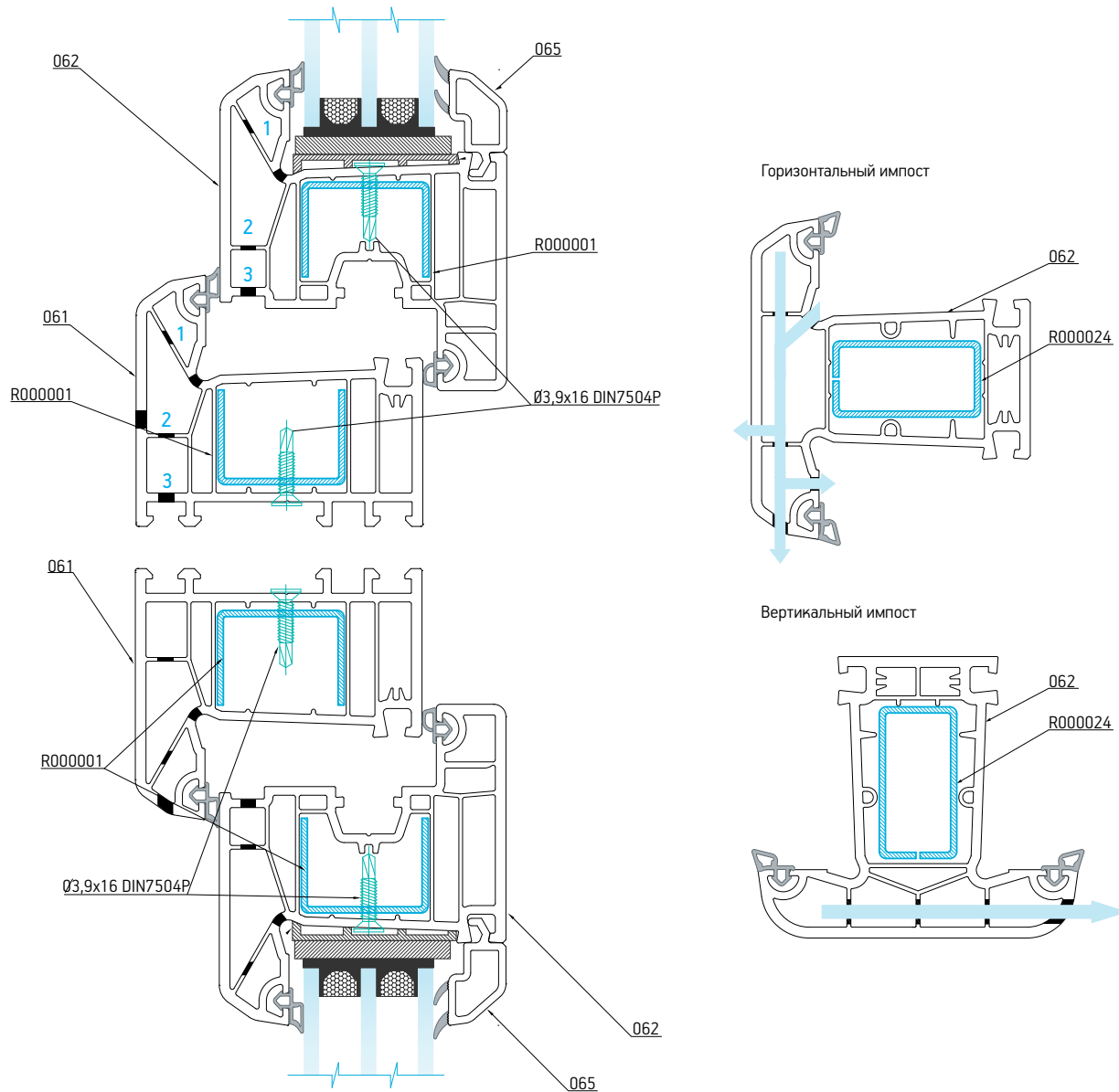
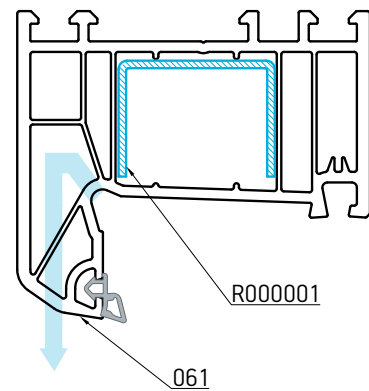
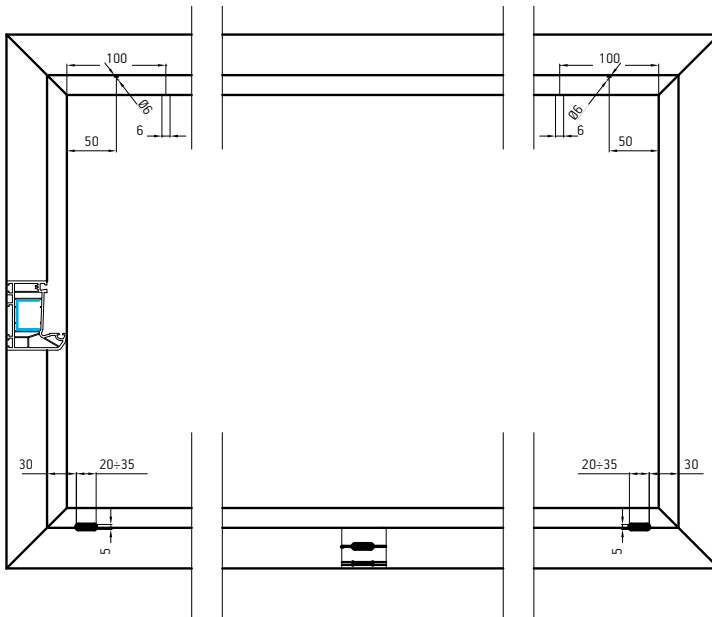


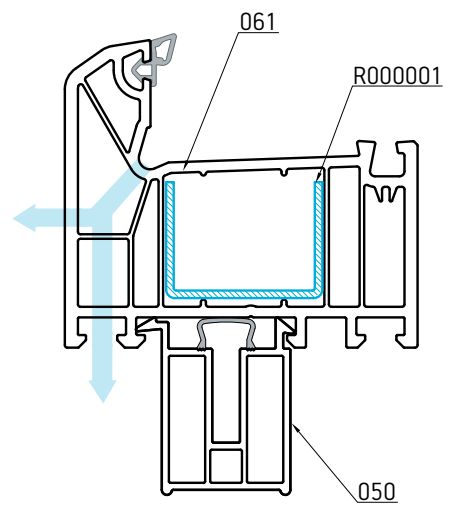
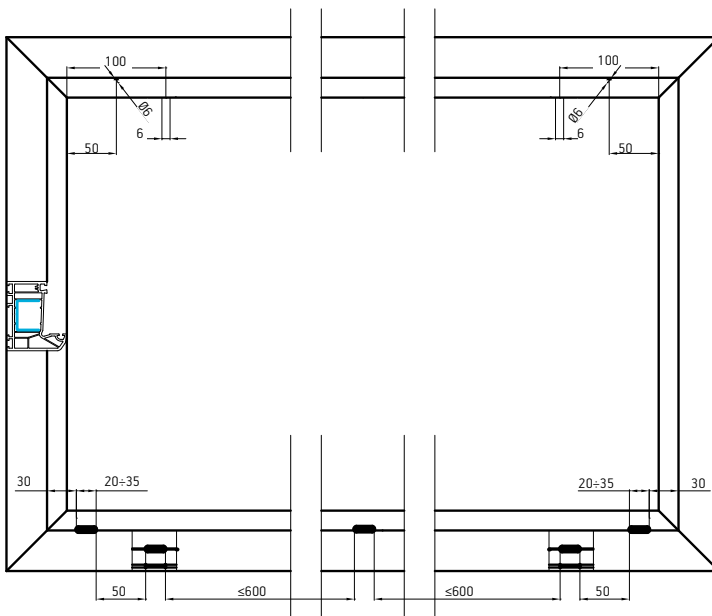
Рис. 4. Типовые схемы вентиляции и дренажа предкамеры для цветных профилей

Водоотвод в раме. Выравнивание давления в раме

Ширина рамы до 600 мм

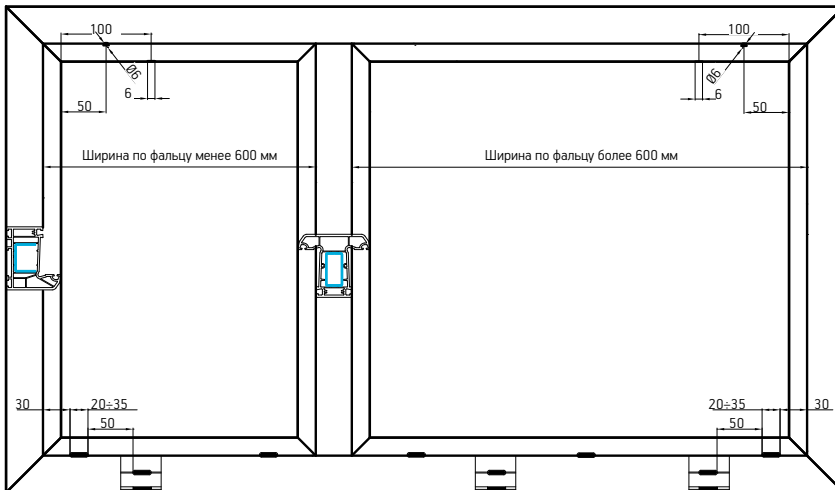


Ширина рамы более 600мм

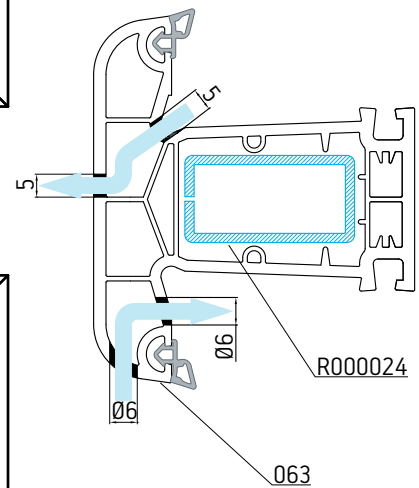
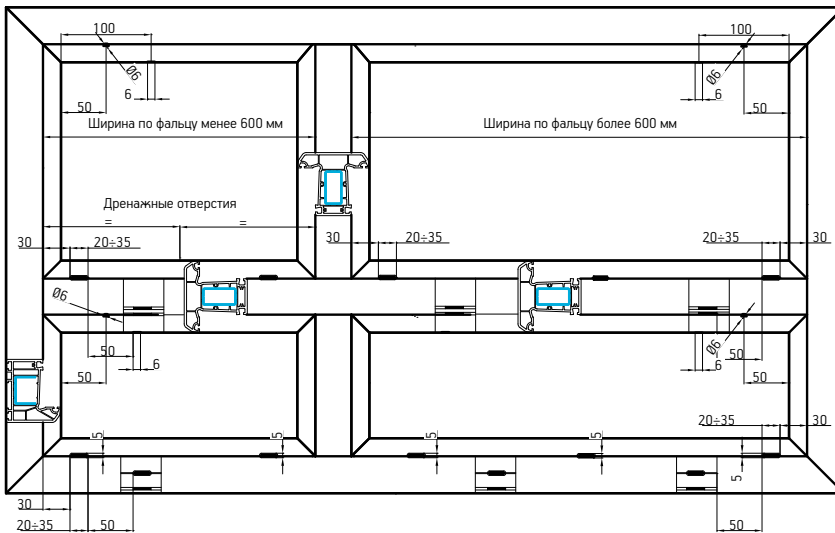


Водоотвод/выравнивание давления в раме с импостом.

Отверстия в раме с импостом

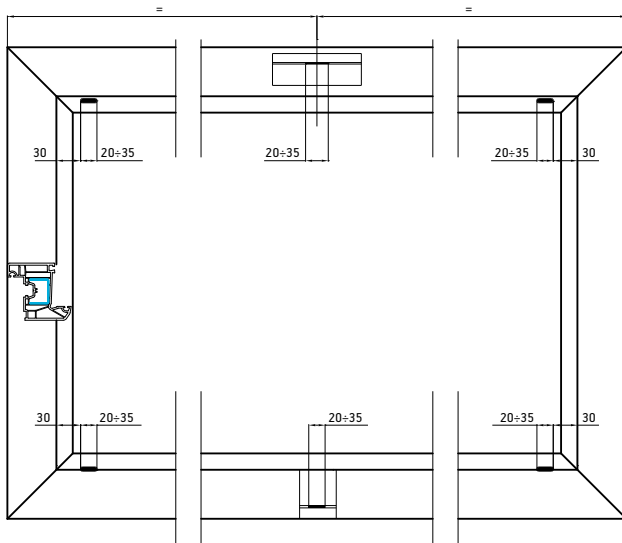


Отверстия в раме с импостом
горизонтальным и вертикальным

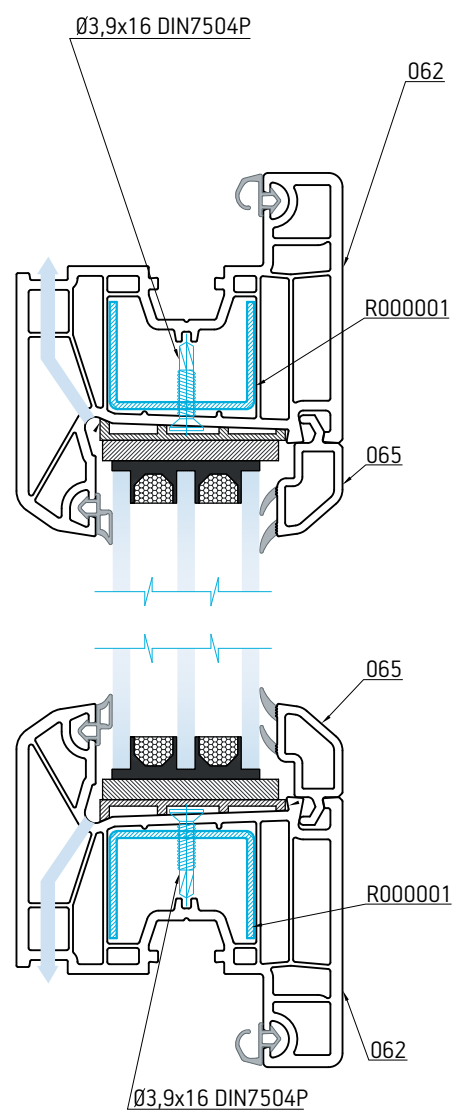
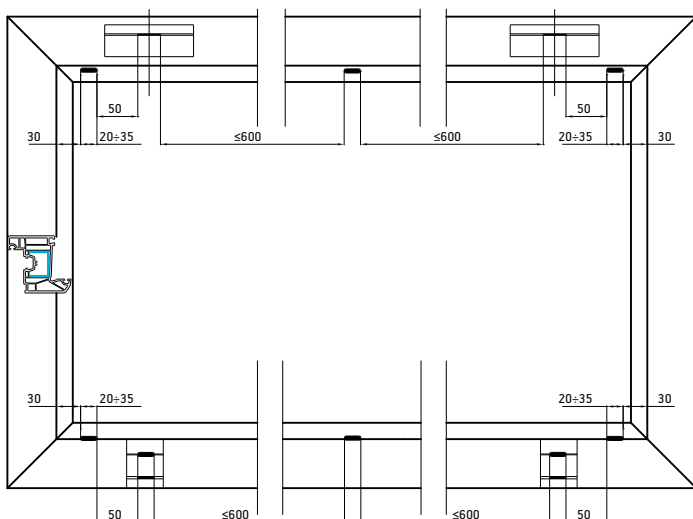


Выравнивание давления в створке

Ширина створки до 600мм



Ширина створки более 600мм



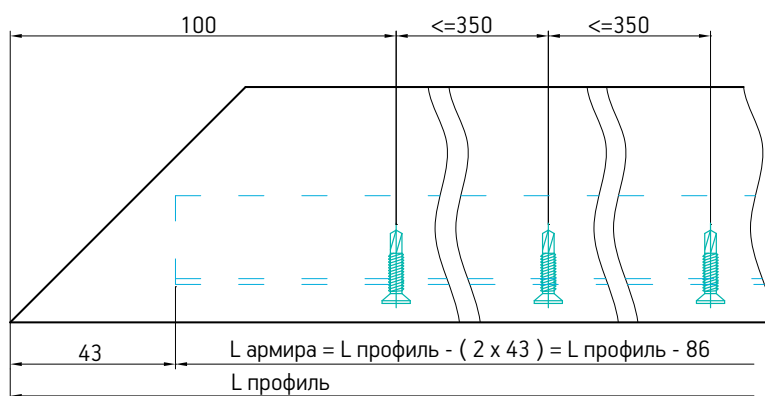
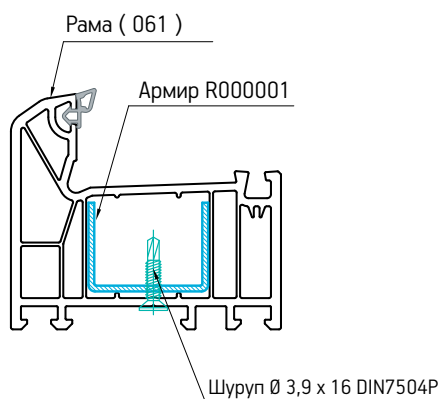
3.5.3.2 Рекомендации по установке армирующего профиля

Устанавливать армирующий профиль необходимо по длине в заготовке ПВХ профиля, согласно маркировке на профиле. Фиксация армирующего профиля производится шурупами 3,9 x 16, 3,9 x 19 мм со сверлом (уменьшать количество шурупов менее описанного в данном руководстве недопустимо).

Рама

061

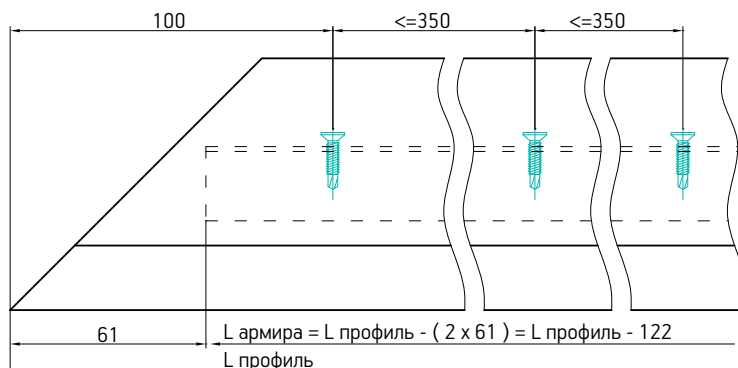
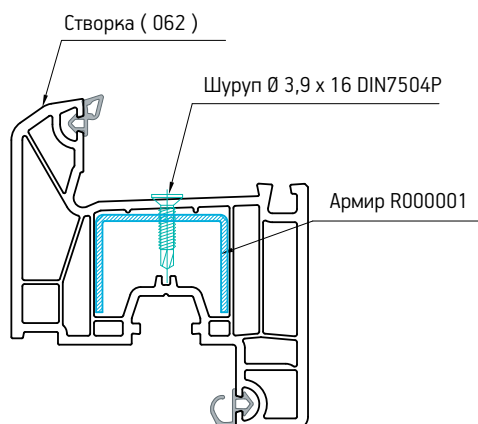
при креплении армира к профилю
использовать не менее трёх шурупов



Створка

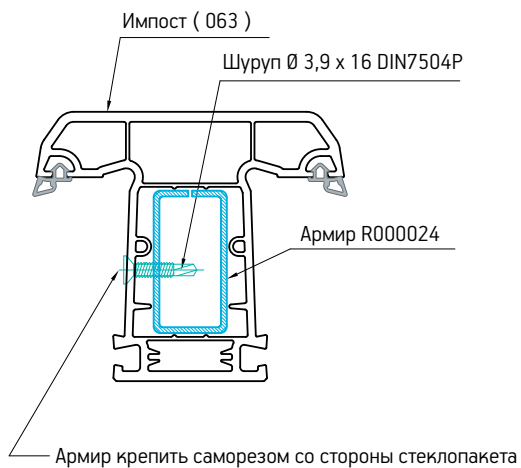
062

при креплении армира к профилю
использовать не менее трёх шурупов

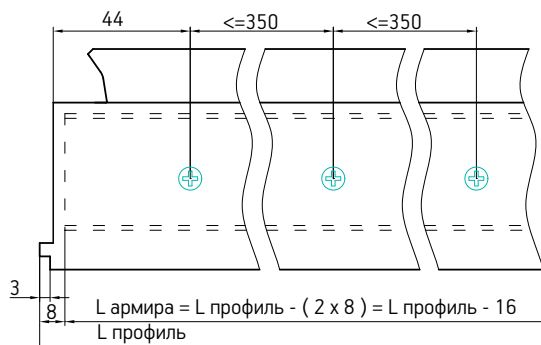


Импост

063

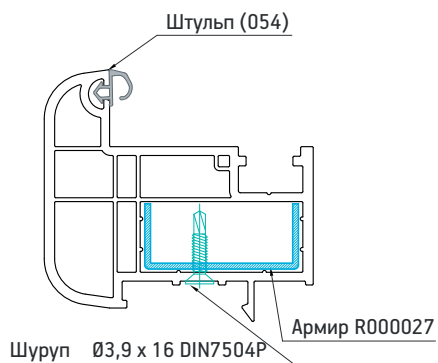


при креплении армира к профилю
использовать не менее трёх шурупов

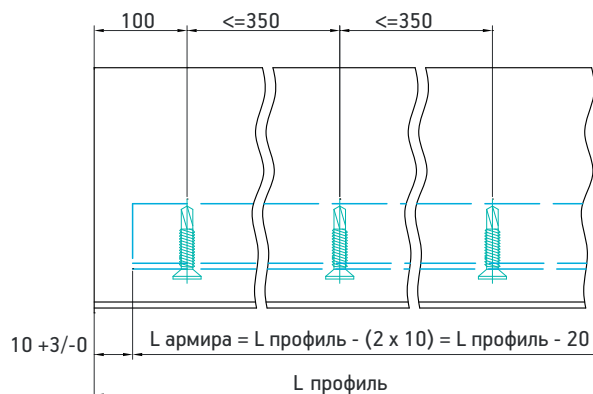


Штульп

054

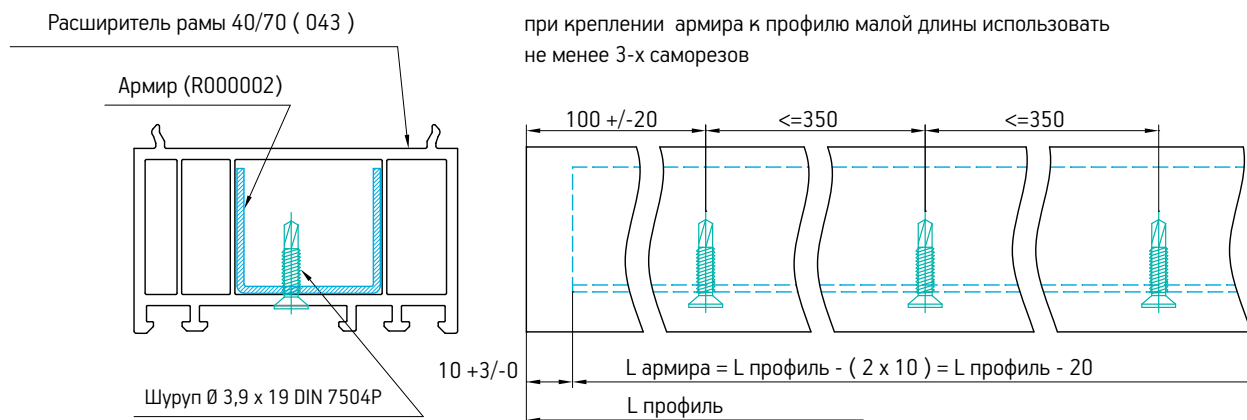


при креплении армира к профилю
использовать не менее трёх шурупов



Расширитель рамы 40/70

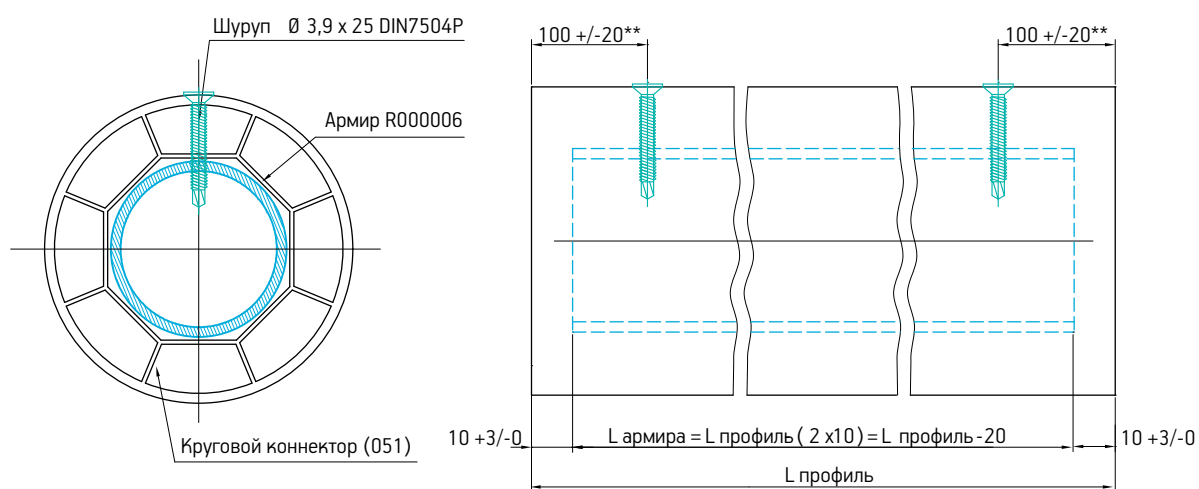
043



при креплении армира к профилю малой длины использовать не менее 3-х саморезов

Круговой коннектор 75

051

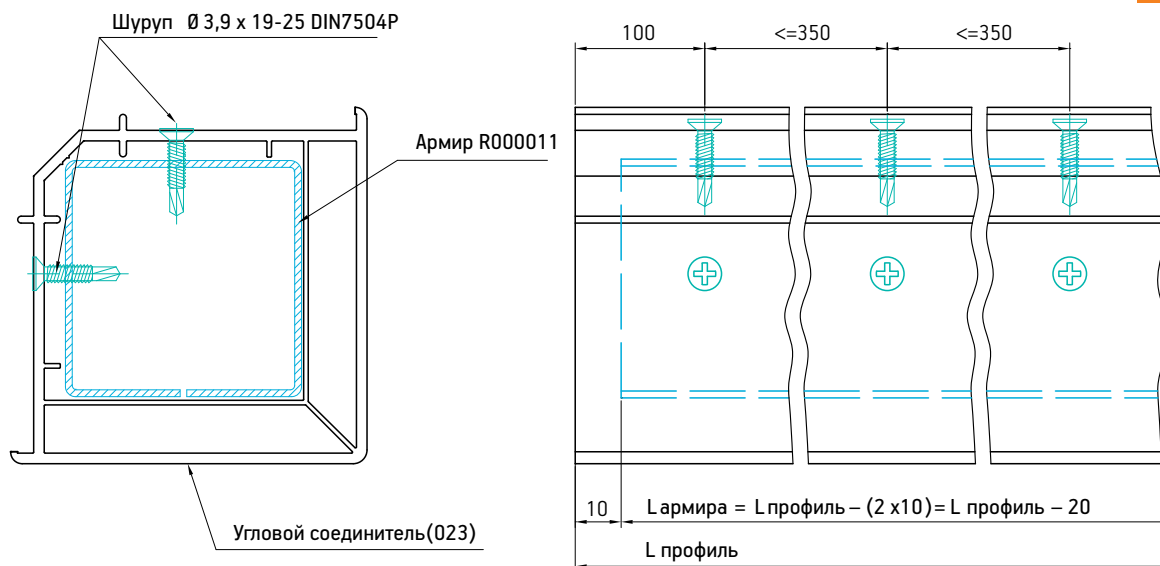


**Крепеж армирующего профиля к круговому коннектору рекомендуется размещать в двух точках по краю, на расстоянии до 100 мм от края, вне зависимости от высоты конструкции

Соединительный профиль в обязательном порядке крепить к проему в верхней и нижней части

Угловой соединитель

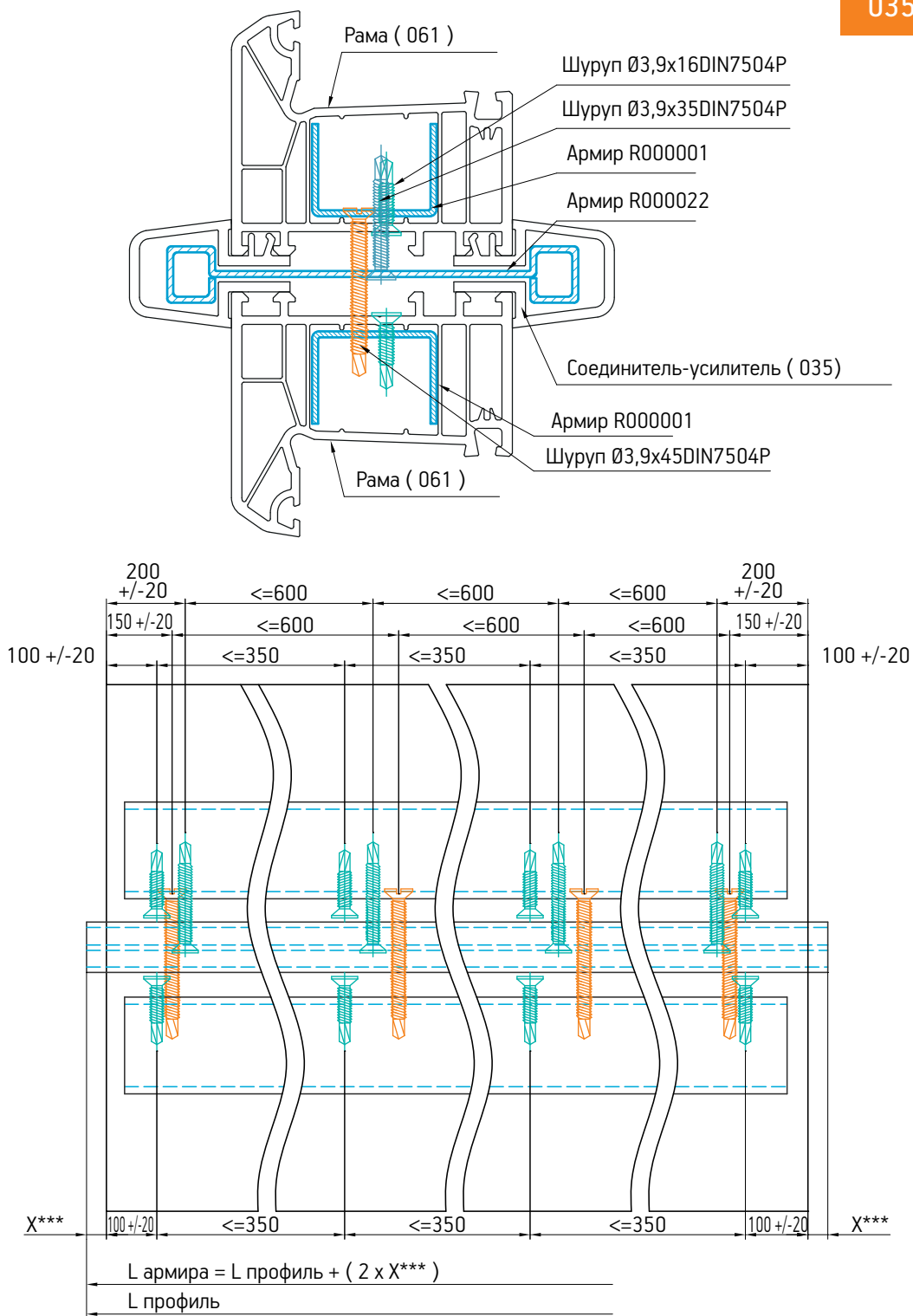
023



Соединительный профиль в обязательном порядке крепить к проему в верхней и нижней части

Соединитель-усилитель

035



*** Размер выбирается из условий монтажа

Соединительный профиль в обязательном порядке крепить к проему в верхней и нижней части

3.5.3.3 Участок сварки изделий из ПВХ

Сварка профилей производится при помощи специальных станков. Сварочные станки могут иметь одну, две или четыре сварные головки. Наиболее производительным является станок с четырьмя сварочными головками, так как процесс сварки изделия происходит за один цикл. На двухголовочном станке сварка происходит за два цикла, а на одноголовочном – соответственно, за четыре цикла. Параметры сварочной машины необходимо проверять при контрольной сварке на пробных уголках ежедневно перед началом работы.

В процессе сварки необходимо строго выдерживать необходимые условия сварки:

Поверхность нагревательного элемента должна быть чистой. Для поддержания рабочей поверхности нагревательного элемента в чистоте, и для уменьшения силы прилипания при отсоединении нагреваемых элементов, нагревательный элемент покрыт плёнкой PTFE (тефлон). Тефлоновое покрытие нагревательного элемента протирают чистым хлопком или бумажным полотенцем каждый час, на «горячую», без использования растворителей. Толщина тефлоновой плёнки нагревательного элемента должна быть от 0,120 (специальная) до 0,200 мм.

Наиболее оптимальные параметры сварки подбираются по результатам сварки контрольных образцов.

Оптимальными необходимо считать следующие параметры:

- Температура нагревательного элемента: около 249 ± 1 °C
- Давление прижима профиля: 6 бар
- Время плавки: 24–26 секунд
- Давление прижима профиля к нагревательному элементу: около 2,5-3,0 бар
- Время соединения: 30-32 секунды
- Давление соединения: 2,5-3,0 бар
- Температура профиля не ниже 17 °C

Свариваемая поверхность профиля не должна быть повреждена и загрязнена пылью, жиром или маслом.

Перед установкой заготовок на сварочный станок необходимо убедиться в чистоте свариваемых поверхностей, так как смазка, пыль, стружка ПВХ или металла резко ухудшают качество сварного соединения. После окончания процесса сварки производят визуальный контроль качества сварного шва. Шов должен иметь белый цвет (допустима лёгкая желтизна по его оси и появление инородных включений, так как это свидетельствует о том, что температура нагревательного элемента была завышена или завышено время разогрева). Шов должен быть равномерным. Заготовки должны быть проварены по всей площади свариваемой поверхности.

Возможные ошибки при сварке:

- температура датчика не соответствует температуре нагревательного элемента;
- нагревательный элемент охлаждается с одной стороны воздухом (сквозняк);
- температура плавки, время плавки и давление прижима профиля к нагревательному элементу не правильно отрегулированы;
- очень короткое время охлаждения;
- свариваемые поверхности загрязнены или влажны;
- нагревательный элемент загрязнен;
- свариваемые плоскости не лежат параллельно к нагревательному элементу;
- цулаги установлены неправильно;
- температура профиля ниже 17 С°.

При сварке профиля (рама, створка, импост) могут возникать дефекты уплотнителя, такие как затвердевание и выпуклость. Вследствие этого, правильность регулировки окна при сборке и монтаже и плотное закрытие окна усложняются или делаются невозможными, что не соответствует нормам. Для предотвращения возникновения таких дефектов необходимо после процесса сварки профиля (когда температура уплотнителя после сварки не упала и свойства термопластичности уплотнителя не исчезли) произвести придавливание свариваемого соединения уплотнителя в месте сварки вручную или специальным приспособлением, чтобы убрать выпуклость уплотнителя. Остаточные дефекты сварки и неровности в раме удаляются с помощью стамески, а в створке бокорезами.

Запрещается:

1. Охлаждать профили ускоренным методом (обдуть сжатым воздухом, ставить на холодную поверхность).
2. Допускать надрезы на внутреннем угле сварного соединения.
3. Делать боковую канавку глубиной более 0,8 мм
4. Использовать чистящие и полировальные средства, растворяющие ПВХ.

Далее приведены показатели для расчета разрушающего напряжения сварного углового или «Т»-образного соединения оконного профиля WDS 500 согласно п.7.11 ДСТУ Б В.2.6-15-2011.

Таблица 1. Показатели для расчета разрушающего напряжения сварного углового или "Т"-образного соединения оконного профиля WDS 500

Наименование профиля	Jx	Jy	e _x	e _y	W _x (mm ³)	W _y (mm ³)	e, (mm)	F min, (N)	const	Li, (mm)
Рама 500	229357	502144	35,84	38,2	6399	13145	35,84	2564,623	0,01364	211,2
Створка 500	360115	573010	40,43	36,03	8907	15904	40,43	3637,385	0,00962	202
Импост 500	342298	530286	40,0	40,1	8557	13224	40	3488,267	0,10033	202,8

Формула для расчета минимальной разрушающей силы, [N]:

$$F_{\min} = \frac{2 \times W_x \times \delta_{\min}}{\frac{a}{2} - \frac{e}{\sqrt{2}}}$$

F_{min} – минимальная разрушающая сила для конкретного типа ПВХ профиля

W_x – момент сопротивления профиля в направлении нагрузки

δ_{min} – минимальная разрушающее напряжение (35)

a – расстояние между осями поворота (a=400±2 мм)

e – расстояние от нейтральной оси до крайних волокон, (мм)

Формула для расчета разрушающего напряжения, [N/mm²]:

$$\delta = F \times \left(\frac{\frac{a}{2} - \frac{e}{\sqrt{2}}}{2 \times W} \right) \geq 35$$

const

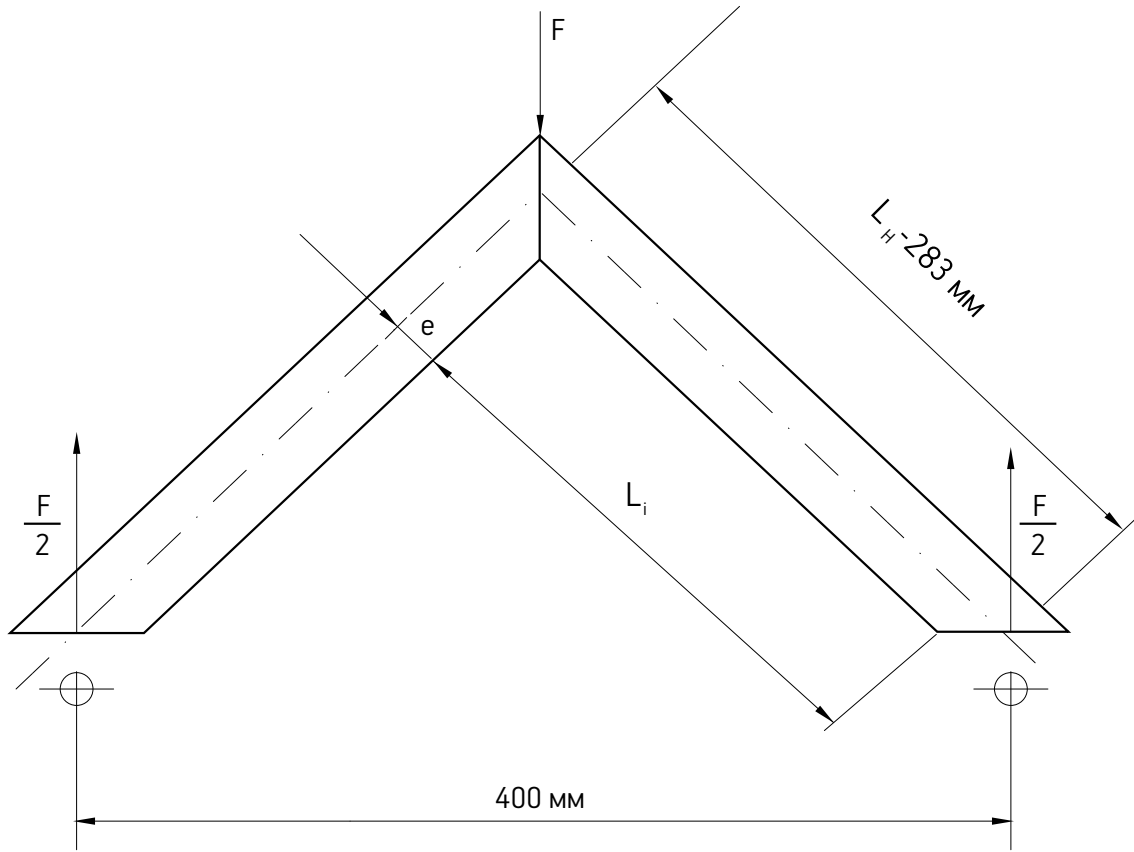


Рис. 5. Эскиз образца для испытания углового сварочного соединения

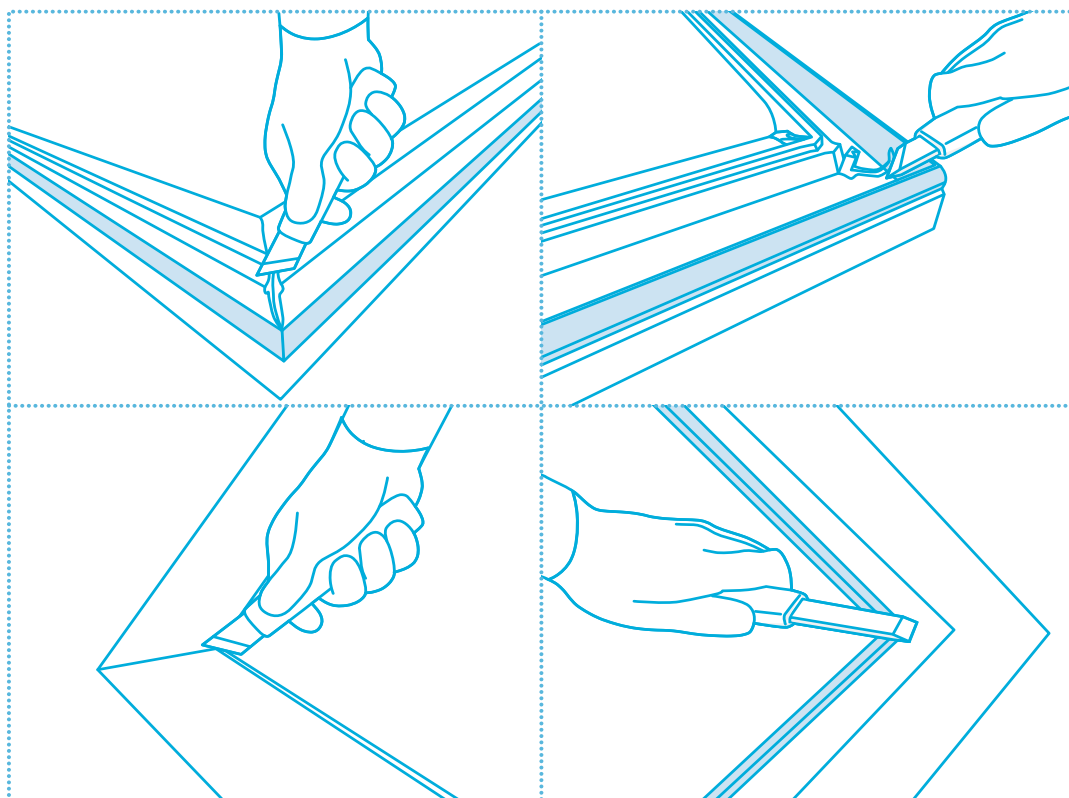
3.5.3.4 Участок зачистки углов изделий из ПВХ

Зачистку углов изделий проводят вручную или на специальном станке. При зачистке вручную применяют стамеску с узким лезвием 8-10 мм или специальный серповидный нож. При зачистке углов зачистными автоматами необходимо обращать внимание на лицевые поверхности профиля, чтобы не происходило их повреждения фрезами. Вследствие фрезеровки наплава появляется подчёркивающее соединение под углом паз, который углублён в профиль. При этой операции нужно обратить внимание на то, чтобы глубина паза не превышала 0,8 мм.

Автоматический станок зачищает одновременно один угол. После окончания зачистных работ и контроля качества зачистки, изделия устанавливаются на специальные стойки-накопители для промежуточного хранения.

В первую очередь необходимо следить за правильной зачисткой функционально важных зон контура профиля и участков профилей.

1. Угол паза для прибора запирания должен быть зачищен таким образом, чтобы в него можно было свободно установить соответствующие детали прибора, и их нормальное функционирование не было затруднено.
2. Плоскости в непосредственной близости от паза уплотнения должны быть зачищены таким образом, чтобы прохождение уплотнения по всему периметру происходило без щелей и перепадов.



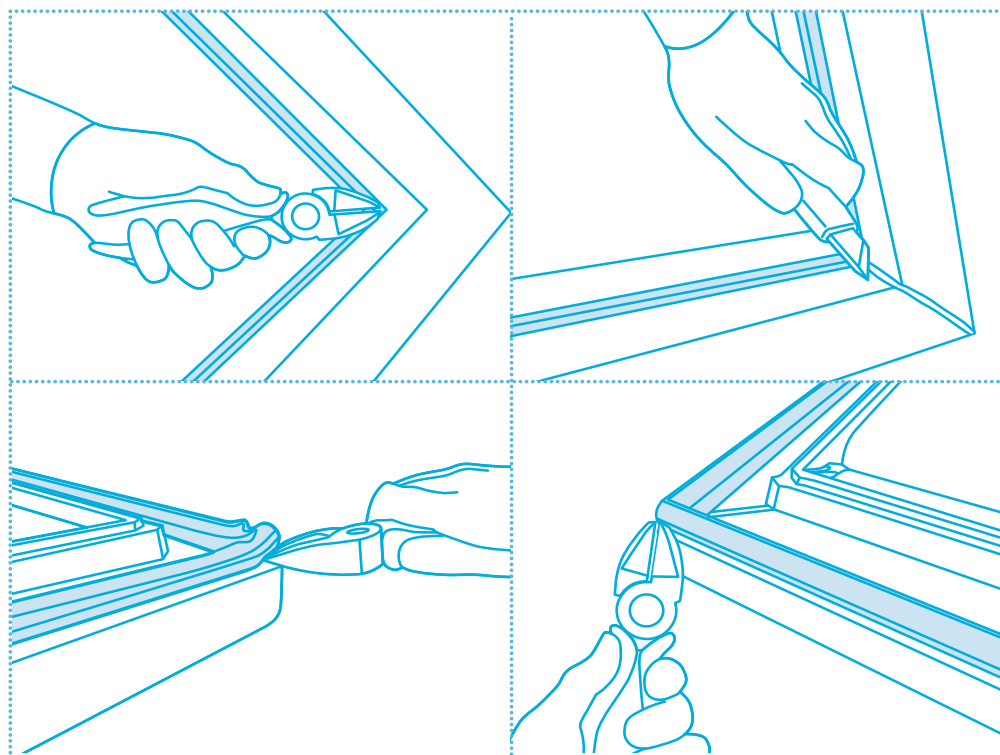


Рис. 6. Последовательность ручной зачистки сварных швов

Обработка сварного шва цветных профилей должна проходить без повреждения поверхности и, так же как и в белом профиле, на специальных автоматах. Нужно обратить внимание на небольшую глубину паза.

Неприкрытую декоративной плёнкой поверхность шва следует затушевать специальным карандашом. Цветные профили ни в коем случае не должны обрабатываться с помощью шлифовальной бумаги.

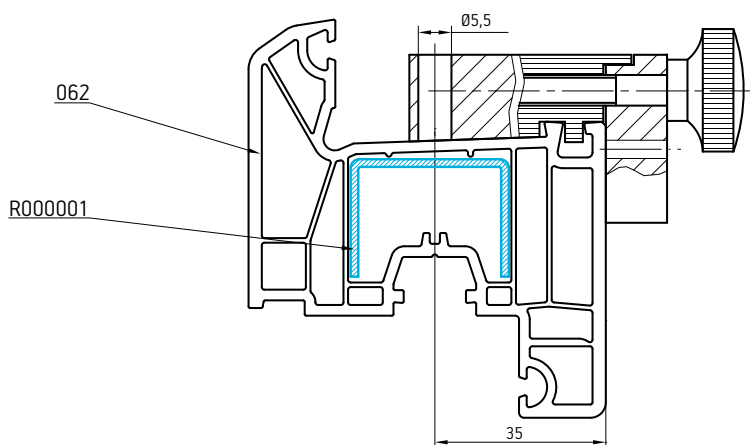
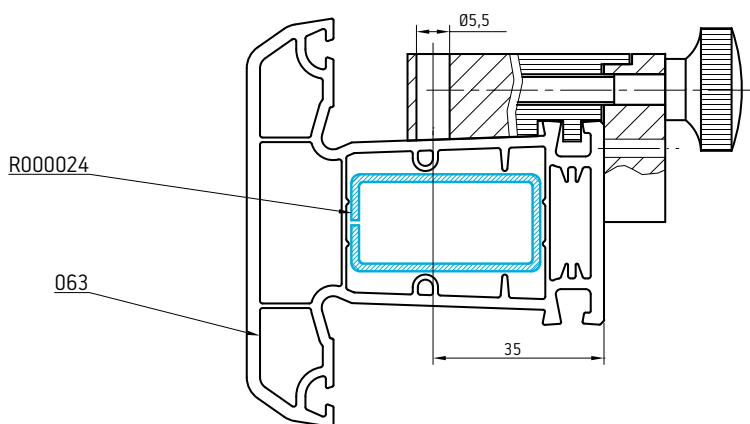
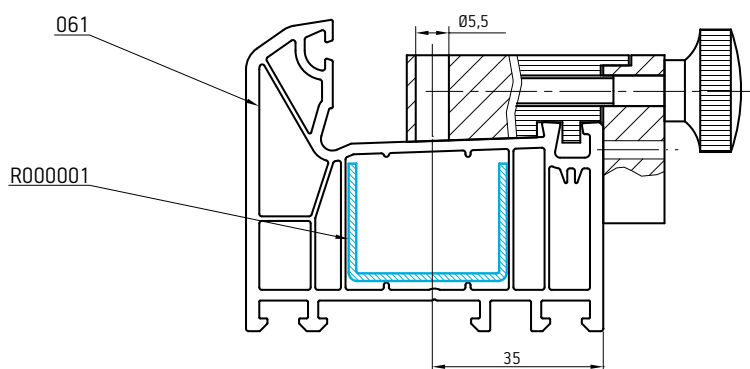
3.5.4 Участок установки импоста

3.5.4.1 Принцип монтажа импоста

Фрезеровка импоста должна производиться оригинальной импостной фрезой. Перед монтажом импоста производится удаление лишнего уплотнителя с помощью бокорезов или ножа.

- Ус отфрезерованного импоста должен быть не более 6 мм. Рекомендуемый размер уса 3 мм.
- Фаска на внешней видимой поверхности (широкой стороне отфрезерованного импоста), должна иметь размер 2 мм.
- Отверстия под центральные крепежные шурупы (5x60) производятся с помощью оригинального импостного шаблона.
- Фаска на внутренней видимой поверхности (узкой стороне отфрезерованного импоста) должна иметь размер не более 1 мм.

Схема установки шаблона



Обязательная обрезка уплотнителя на раме, створке и импосте под посадочное место импоста производится вручную.

- Крепление соединителя импоста к импосту производится с помощью шурупов 4*40 или 4*70 с монтажной стороны рамы.
- Вспомогательная фиксация соединителя импоста к раме производится с помощью шурупов 3,9*25 в случае использования замкнутого армира и 4,2*25 в случае п образного армира.

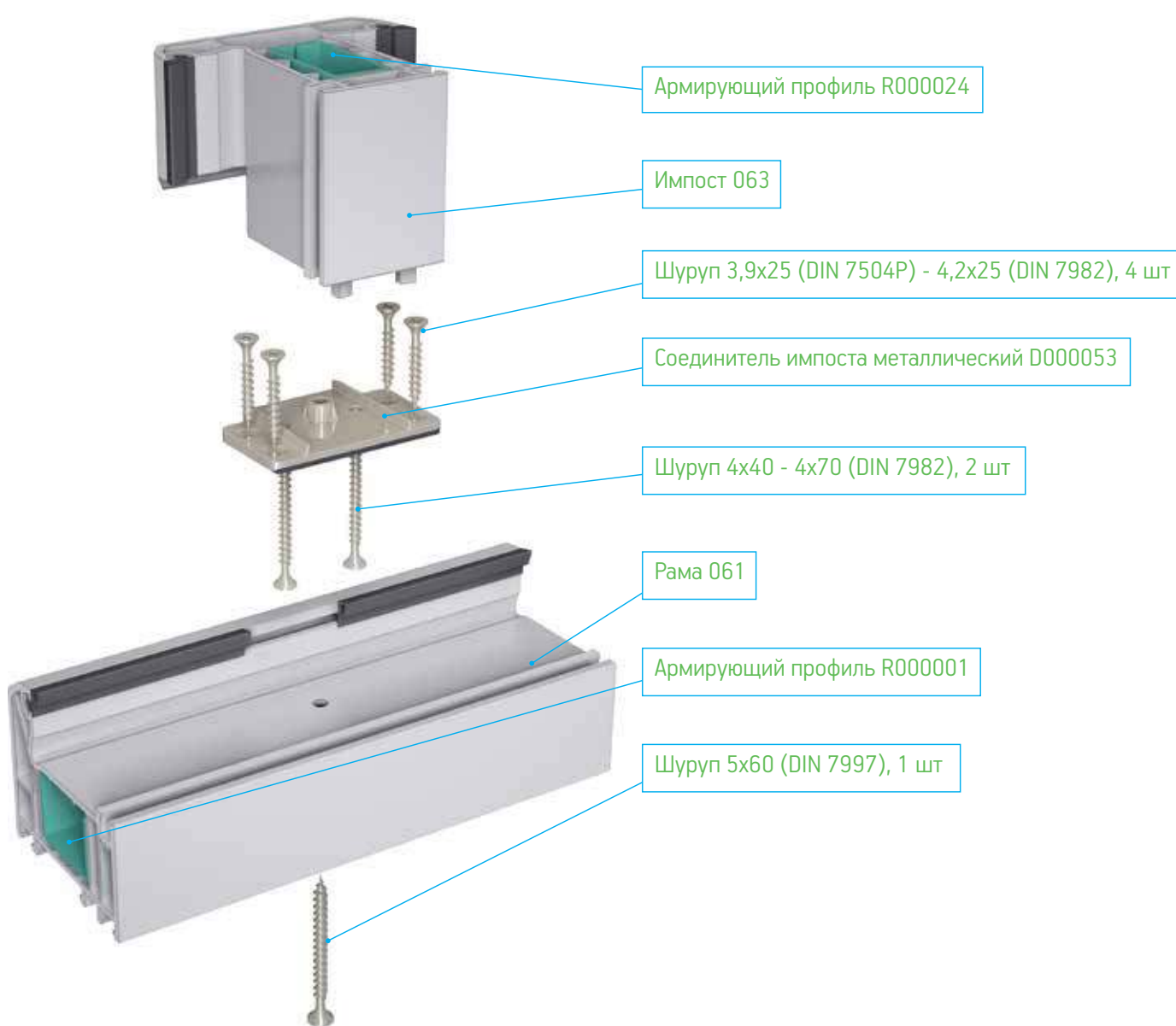


Рис. 7а Схема монтажа импоста

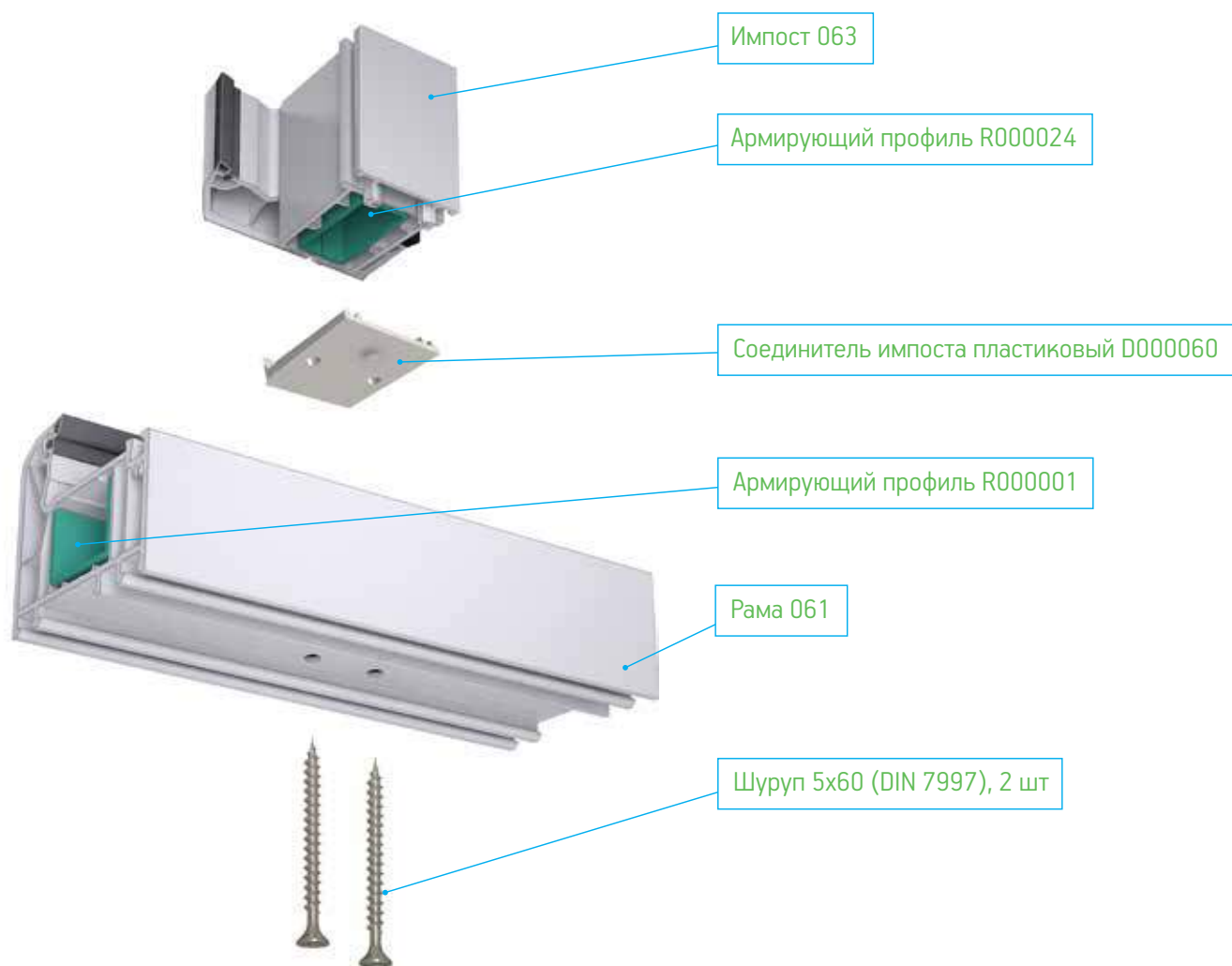


Рис. 76 Схема монтажа импоста

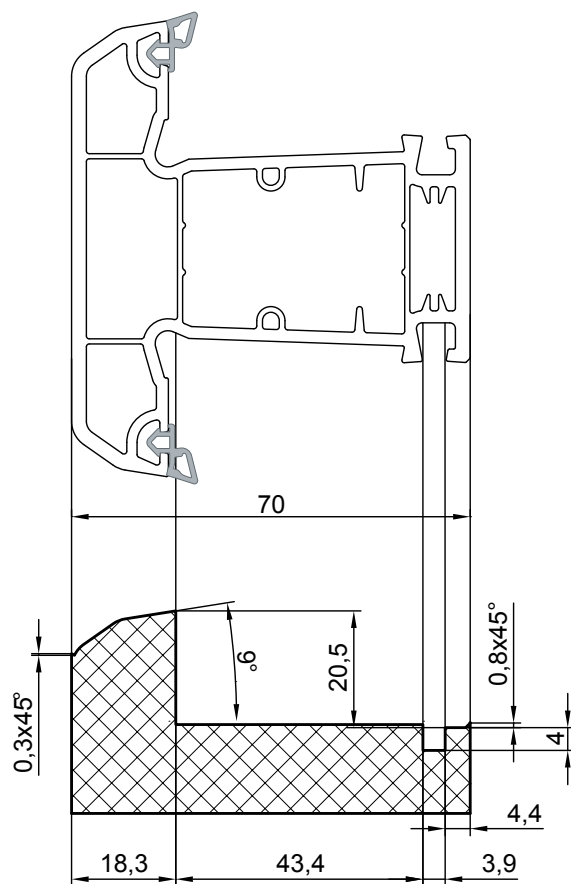


Рис. 8 Контур фрезеровки imposta

3.5.5 Участок установки фурнитуры

На этом участке производят установку необходимой фурнитуры согласно заказа. Необходимо использовать фурнитуру, предназначенную только для ПВХ окон. В 16 мм евро-паз можно смонтировать все доступные на рынке виды фурнитуры. Профиль сконструирован так, что несущие части фурнитуры закрепляются через три стенки профиля или через стальное армирование.

Далее описан процесс установки фурнитуры в окно. На створку устанавливаются угловые переключатели, соединители запоров и средние запоры, которые закрепляются шурупами 4,2x25 мм. Основной привод режется под необходимый размер с помощью гильотины. Перед обрубкой необходимо точно отмерить размер створки по фальцу и установить этот размер на масштабной линейке с помощью шибера. Ошибка в замерах приводит к браку!

Основной запор устанавливается на створку и закрепляется шурупами 4,2 x 25 мм. Все подвижные элементы фурнитуры изначально имеют специальные фиксаторы, удерживающие положение фурнитуры в нейтральном положении. Это необходимо для того, чтобы во время монтажа все составные части фурнитуры правильно стыковались между собой. Фиксаторы срываются при первом повороте ручки. Однако, перед монтажом необходимо проверить правильность расположения частей фурнитуры.

При монтаже стандартных ответных планок (запоров) в раму-импост необходимо использовать шурупы 4,2 x 25 мм (не использовать шурупы с «пером» («буром»)), в случае монтажа элементов противозломной фурнитуры в раму-импост, необходимо использовать армир с замкнутым сечением или использовать шурупы, длина которых будет достигать противоположной стенки П-образного армира и углубляться в него на три витка.

Ножницы на створке режутся под необходимый размер с помощью гильотины, устанавливаются на створку и закрепляются шурупами 4,2 x 25 мм. Если створка выше 700 мм по фурнитурному пазу, то требуется установка дополнительного прижима створки между верхней и нижней петлей. В фурнитуре для этих целей используется средний запор. Типоразмер среднего запора заранее подбирается в зависимости от высоты створки. Для правильного позиционирования положения створки относительно рамы применяются транспортные вкладыши D000022. Транспортные вкладыши D000022 защелкиваются внутрь рамы по 2 штуки в каждом углу, и затем, створку вставляют в раму. Применение транспортных вкладышей позволяет грубо оценить правильность изготовления створки и рамы. Если створка болтается, то, скорее всего, она сделана меньше необходимого размера или рама сделана больше необходимого размера. Если створку невозможно вставить в раму, то это говорит об обратном явлении: рама меньше или створка больше.

На створку поворотного-откидного окна, при помощи шаблона, устанавливается нижняя петля на раме и закрепляется длинными шурупами 4,2 x 40 мм. Более длинные шурупы применяются из-за того, что они вкручиваются только в пластик. Шурупы должны, как минимум, пройти через две перегородки пластика. Длины шурупа 4,2 x 25 мм в данном случае не хватает.

На раму устанавливаются верхняя и нижняя петли, которые закрепляются шурупами 3,9 x 25 мм со сверлом. Створка и рама соединяются в единую конструкцию. На раму устанавливаются все необходимые ответные планки. Функциональная проверка. Фурнитура должна работать без заеданий и рывков. Проверяется расстояние между лицевой поверхностью рамы и створки, равное 21-21,5 мм. Зажатый между створкой и рамой лист бумаги не должен легко выниматься.

Учитывая большой коэффициент теплового расширения цветных профилей в сравнении с белыми, необходимо придерживаться максимальных размеров зазоров. Остальные замечания - такие же, как и для белых профилей.

3.5.6 Участок установки стеклопакетов

Установка стеклопакетов в изделия из ПВХ производится согласно ДСТУ Б В.2.6-15-2011. Окончательная регулировка створок производится на специальном стенде. Стенд позволяет имитировать условия реальной установки окна в проем. На этом же этапе необходимо проводить общий контроль качества изготовления изделий.

Функциональное назначение подкладок под стеклопакеты

Подкладки под стеклопакеты предназначены для следующего:

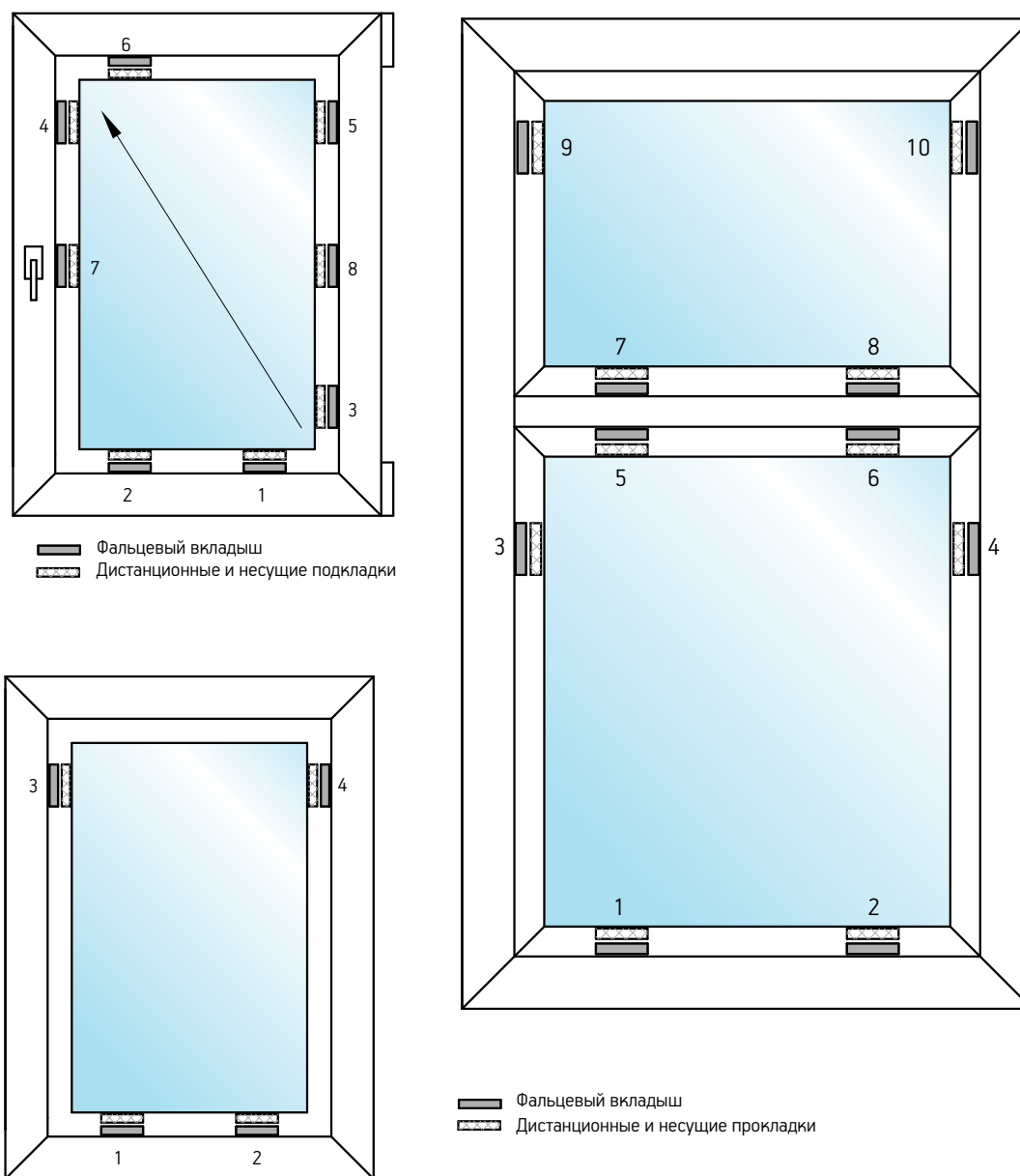
- Распределить вес стеклопакета, выравнивая таким образом нагрузку на фальц, и дополнительно исключить нежелательные напряжения, возникающие из-за перепада температур, условий эксплуатации и т.д.
- Предотвратить возможность отжима створки при ее взломе. При противовзломном исполнении подкладки устанавливаются напротив каждого запорного элемента - это требование DIN V ENV 1627
- Исключить нежелательный контакт стеклопакета с фальцем рамы или створки.

3.5.7 Технология расклинивания створок при установке стеклопакетов

В створку устанавливаются подкладки для выравнивания фальца в те места, где будут установлены подкладки под стеклопакет, на расстоянии 5 см от углов стеклопакета. Стеклопакет устанавливается в створку окна на две подкладки, толщиной по 5 мм №1 и №2. Выравниваем положение стеклопакета в проеме окна при помощи монтажной лопатки и устанавливаем подкладки №3 и №4, толщиной по 5 мм каждая. Вынимаем подкладку №2, при этом весь вес стеклопакета перейдет на подкладку №1.

При провисании створки необходимо вставить монтажную лопатку между фальцем рамы и верхом стеклопакета. Нажимая на стеклопакет, переместить верх створки вверх и установить подкладку №6 необходимой толщины. Проверить работу створки и, при необходимости, изменить толщину подкладки №6. При высоте створки более 1,3 м необходимо установить дополнительные дистанционные подкладки №7 и №8. При их установке толщина подкладок подбирается такой, чтобы не происходило изгиба вертикальных частей створки. Все подкладки, в зависимости от условий и расстояния транспортировки, могут фиксироваться небольшим количеством силиконового герметика.

После установки штапиков, в обязательном порядке, необходимо "осадить" пластиковым молотком части створки и рамы. Все операции по регулировке створок производят в вертикальном положении на стенде, на объекте - после монтажа изделия в проеме. Подкладки устанавливаются на 50–70 мм от внутреннего угла по фальцу. При ширине створки более одного метра можно смещать подкладки до 250 мм от внутреннего угла по фальцу.



Для глухого остекления, на места установки несущих и дистанционных подкладок устанавливаются подкладки для выравнивания фальца. Стеклопакет устанавливают на несущие подкладки №1 и №2, толщиной 5 мм. Монтажной лопаткой выравнивают положение стеклопакета в проеме рамы. Подбирают необходимой толщины дистанционные подкладки №3 и №4. При остеклении глухих конструкций с горизонтальным импостом, необходимо вес верхнего стеклопакета передать на каркас здания через подкладки и нижний стеклопакет. Для этого, сверху нижнего стеклопакета необходимо поставить дополнительные подкладки №5 и №6.

Если у Вас остались вопросы, пожалуйста, обратитесь к
техническому представителю компании «МИРОПЛАСТ»



Выбор профессионалов

Заказ, транспортировка
и хранение профилей

500

4

КНИГА

4. Заказ, транспортировка и хранение профилей WDS 500

4.1 Правила оформления заказа

Заказ профильных систем осуществляется согласно изложенной ниже процедуре:

- При первичном заказе профильных систем Предприятием, которое ранее не сотрудничало с компанией «МИРОПЛАСТ», создается карточка клиента (документ, содержащий полную информацию о Покупателе), согласовывается и подписывается договор и дополнительное соглашение, в которых определяются условия сотрудничества. После того, как пакет документов по новому клиенту подписан, клиент-менеджер может принимать заказ.
- При заказе профильных систем Предприятию, которое ранее сотрудничало с компанией «МИРОПЛАСТ», необходимо оформить и предоставить заказ, согласно процедуре, приведенной ниже:
 1. Заказ покупателя, заполненный на специальном бланке заказа, должен быть оформлен в электронном виде либо передан по факсу клиент-менеджеру и содержать информацию:
 - Наименование заказчика
 - Адрес доставки
 - Код, наименование товара, единица измерения, количество метров, вес
 - Желаемую дату отгрузки

В случае самовывоза указать желаемое время отгрузки, размеры кузова машины и его тип (бортовая, пирамида, будка, тент и т.д.)

2. Заказ должен быть предоставлен клиент-менеджеру за 1 сутки до планируемой отгрузки (до 12 часов дня). При самостоятельной доставке продукции заказчиком изменения, дополнения или аннуляция заказа возможны в день подачи заказа или до утверждения даты отгрузки, поскольку согласованная отгрузка готовится складом компании заранее.
3. После получения заявки от клиента, клиент-менеджер выставляет счет за заказанную продукцию, который должен быть оплачен согласно условий прописанных в договоре.
4. После поступления оплаты от клиента, клиент-менеджер согласовывает окончательную дату отгрузки с координатором-логистом.
5. На основании поданных заявок от координатора-логиста склад подготавливает товар и осуществляет отгрузку в указанную дату и время. Процесс отгрузки профильных систем сопровождается предоставлением отгрузочных документов.

4.2 Кодирование профиля

X	•	X	•	X	•	X	•	X	•	X	•	X	•	X	•	X
Код арки		Код упаковки		Код стороны ламинации		Код цвета ламинации		Код уплотнителя				Код фильеры (тип профиля)				Код цвета массы профиля: PVC

X	Код арки
0	прямолинейный профиль
1	профиль согнут в арку

X	Код упаковки
0	нет упаковки
1	есть упаковка

X	Код стороны ламинации
0	нет ламинации

X	Код цвета ламинации
0	нет ламинации

X	Код коэкструзии для штапика
0	нет коэкструзии
1	-
2	-
3	серая коэкструзия

X	Код уплотнителя для профиля
0	нет уплотнителя
1	серый вкатанный уплотнитель

XXX	Код фильеры
023	Угловой соединитель 90° 60/70
024	Н-соединитель
035	Соединитель-усилитель универсальный
043	Расширитель рамы 40/70
044	Штапик СПД 500
050	Подоконный профиль с/у
051	Круговой коннектор 75
053	Адаптер кругового коннектора 70
054	Штульп 70 мм
061	Рама 500
062	Створка 500
063	Импост 500
064	Штапик СПО 500
065	Штапик СПД 500
066	Штапик СПД 500
067	Штапик СПД 500

XX	Код цвета массы профиля
01	белая масса

Пример одиннадцатизначного кода готовой продукции WDS 500:

A 0 1 0 0 1 0 6 2 0 1

Расшифровка:

A	длина профиля 6,5 м
0	профиль прямолинейный
1	профиль упакован
0	нет ламинационного покрытия
0	нет ламинационного покрытия
1	профиль имеет серый вкатанный уплотнитель
062	тип профиля - створка WDS 500
01	масса профиля имеет белый цвет

Кодировка армирующего профиля WDS 500

R000001	Армирующий профиль 23x31x23 (1,5мм)
R000002	Армирующий профиль 27x31x27 (1,5мм)
R000006	Армирующий профиль Ø 42,3 (3,2мм)
R000011	Армирующий профиль 52x52 (1,5мм)
R000019	Армирующий профиль 27x31x27x31 (2мм)
R000020	Армирующий профиль 24x31x24x31 (2мм)
R000022	Армирующий профиль 102.5x14x102.5x14 (1,5мм)
R000024	Армирующий профиль 19x37x19x37 (1,5мм)
R000025	Армирующий профиль 27x31x27x31 (1,5мм)
R000027	Армирующий профиль 17x40x17 (1,5мм)
R000028	Армирующий профиль 24x31x24x31 (1,5мм)
R000029	Армирующий профиль 23x31x23 (2мм)
R000030	Армирующий профиль 27x31x27 (2мм)
R000032	Армирующий профиль 19x37x19x37 (2мм)

Кодировка профилезависимых материалов

D000022	Транспортный вкладыш
D000039	Заглушка шульпа белая
D000053	Соединитель импоста металлический
D000060	Соединитель импоста пластиковый белый
D000072	Подкладка под стеклопакет 1x42 мм
D000073	Подкладка под стеклопакет 3x42 мм
D000074	Подкладка под стеклопакет 5x42 мм
D000079	Фальцевый вкладыш
G501001	Уплотнитель для рамы серый
G601001	Уплотнитель для створки серый

4.3 Правила погрузки и транспортировки профиля WDS 500

Профильные системы WDS 500 поставляются в паллетах или в пачках. Одна паллета состоит из 16 пачек в индивидуальной упаковке (отгрузка в паллетах возможна только основного профиля: рама, створка, импост). Объем паллеты отображен на рисунке.



Рис. 11. Паллета с профилем

Габаритный размер паллеты составляет 0,8 м по ширине и 0,5-0,6 м по высоте (с учетом деревянных брусьев).

Хранение паллет допускается не более 4-х паллет в высоту.

Стандартный размер профиля 6,50 м +0,01 м (при температуре 20°C).

Профили складываются в паллетах или на стеллажах с прочным ровным основанием, таким образом предотвращается перекручивание и провисание профиля. Профили укладываются штабелями высотой не более 1 м.

Расстояние между лагами не должно превышать 700 мм, торцевой свес профилей со стеллажа не должен превышать 600 мм.

При покупке профильных систем WDS 500 возможны следующие варианты доставки продукции:

1. Самостоятельная доставка продукции заказчиком

При условии доставки заказанной продукции заказчиком ответственность за комплектацию, за соответствие товара заказу, транспортировку и сохранность отгруженной продукции при транспортировке отвечает водитель (экспедитор) транспортного средства.

Рекомендации по выбору транспортного средства:

- При транспортировке профильных систем весом до 1 тонны возможно использование «машины-пирамиды».
- При транспортировке профильных систем весом 1–3 тонны рекомендуется использовать любые грузовые автомобили имеющие кузов длиной не менее 6,75 м с ровной поверхностью пола.
- При транспортировке профильных систем 3-7 тонн рекомендуется использовать автомобиль

длинной кузова 6,75 с ровной поверхностью пола, и с возможностью боковой загрузки (боковая загрузка – наличие съемных бортов и стоек, с боковым пролетом не менее 6,5м).

2. Доставка за счет поставщика

Доставка за счет поставщика возможна при заказе продукции от 7 тонн и выше. Ответственность за комплектацию товара, доставку и его сохранность несет поставщик.

Рекомендации по заказу профильных систем:

- рекомендуем заказывать основные профили (рама, створка, импост) паллетными нормами. Для этого необходимо, чтобы общий заказ по каждой позиции был кратен 16 упаковкам (16 упаковок – 1 паллета)
- общий вес заказа на одну машину не должен превышать 20 тонн.

При транспортировке профильных систем должно быть исключено длительное воздействие прямых солнечных лучей (согласно требований ДСТУ Б В.2.6-15-2011).

4.4 Рекомендации по хранению профиля WDS 500

Правильное складирование профилей предотвращает появление деформаций, которые могут возникать из-за сильного сгибания профиля. Благодаря правильному складированию можно избежать повреждений и загрязнения внешней поверхности профилей. При складировании и хранении недопустимо попадание влаги и воздействие прямых солнечных лучей.

Складирование профиля должно осуществляться в закрытом помещении, на прямой и плоской поверхности. Для предотвращения возникновения трудностей при переработке необходимо избегать складирования на открытом воздухе, предохранять профиль от воздействия температуры, загрязнений и влажности. Если нет другой возможности, и складирование профиля происходит на открытом воздухе, то перед переработкой необходимо произвести кондиционирование профилей при температуре +17°C.

Выравнивание температуры происходит со скоростью 1°C/час. При обработке следует придерживаться минимальной температуры в помещении на уровне +17°C, так как в случае снижения этой температуры в термичноотягощенном профиле, при сварке возникает напряжение материала.

Профили нужно складировать параллельно во избежание деформации.

Профили могут быть складированы на лагах (пространство между подпорами максимум 700 мм).

Во избежание повреждений на поверхности профилей, нужно доставать их с боковой стороны упаковки, нельзя тянуть профиль лицевой стороной.

Профили должны быть защищены от прямых солнечных лучей, в том числе если профили хранятся под стеклом (согласно требований ДСТУ Б В.2.6-15-2011).



Выбор профессионалов

Информация
о компании

5

КНИГА

5.1 Информация о компании МИРОПЛАСТ

Наша компания

МИРОПЛАСТ – украинская компания, которая была основана в марте 2006 года с целью производства качественных профильных систем для окон и дверей из ПВХ с доступной ценой. На протяжении 6 месяцев на 12000 м² мы построили и оборудовали завод, который отвечает украинским и международным стандартам, склад с современными логистическими ресурсами и прилегающие площади главного офиса. Мы создали полную инфраструктуру бизнеса, чтобы соответствовать признанным в Европе критериям производства и даже превосходить жесткие украинские нормы, установленные для регулирования производства ПВХ профилей. Сегодня готовый продукт доступен конечному потребителю в каждом уголке Украины и ближнего зарубежья. Мы активно развиваем экспортные продажи.

Наш успех

Компания МИРОПЛАСТ является сегодня крупнейшим производителем профильных систем ПВХ в Украине. Уникальное качество нашего продукта признано производителями и дилерами окон по всей стране. Наша лаборатория контроля качества имеет государственную аккредитацию и работает в непрерывном цикле для обеспечения соответствия украинским и международным стандартам качества и дизайна.

Мы не только производственная компания, мы создали собственную дистрибуцию нашей продукции по всей территории Украины. С каждым днем растет количество наших партнеров и дилеров, сегодня наша продукция представлена в более, чем 4000 точек продаж по всей стране. Региональные представительства со складами работают в Киеве, Львове, Одессе, Симферополе, Донецке, Луганске, Харькове, Хмельницком, Виннице и мы планируем их последующее развитие в будущем.



Наше будущее

Не останавливаясь на достигнутом, мы активно планируем свое будущее. На пороге 2012 года предприняли следующие значительные шаги: увеличили инвестиции в развитие технологий и оборудования, таким образом, вдвое увеличили производственную мощность завода. В 2013 году цех ламинации профиля пополнился тремя современными производственными линиями от итальянского производителя. Мы понимаем, что наше развитие зависит от успеха Партнеров. Значительную часть ресурсов нашей компании будем тратить на общие проекты и плодотворное сотрудничество с Партнерами, для повышения качества окон и дверей WDS и качества обслуживания конечного потребителя. Организовав отдел развития бизнеса, мы направили наши усилия на организацию и стимулирование сбыта путем организации более деятельной поддержки партнеров и дилеров и запланировали значительно более активную рекламную кампанию, программы стимулирования и обеспечения сбыта.



Мы верим в качество без компромиссов

Одна из наших главных целей – гарантировать конечному потребителю не только качество изготовленной нами продукции, но и работать вместе с нашими партнерами в направлении стабильного высокого качества готовых изделий из наших профильных систем. Ведь, только работая в таком тандеме, мы сможем предоставить конечному потребителю качественные окна и двери.

Компания МИРОПЛАСТ совершенствует бизнес-процессы, внедряет новые технологии, удовлетворяет потребности рынка и максимально отвечает ожиданиям потребителей. В январе 2011 года предприятию был выдан сертификат ДСТУ ISO 9001:2009 подтверждающий внедрение на предприятии системы управления качеством. В рамках данной системы были соответствующим образом оформлены карты процессов и методики СМК (Система Менеджмента Качества) с помощью которых удалось оптимально синхронизировать и увязать все бизнес процессы, а также усовершенствовать документооборот предприятия. Реализация деятельности в соответствии с СМК, позволяет компании МИРОПЛАСТ обеспечивать своих потребителей продукцией и услугами, высокое качество которых гарантировано.



5.2 Сертификация профильной системы WDS 500

Основной задачей данного раздела является информирование широкой аудитории о принципах, формах и процедурах оценки соответствия качества продукции в Украине и странах СНГ. Ниже приведены сведения о сертификации ограждающих строительных конструкций.

В условиях расширения ассортимента промышленной продукции особенно остро стоит вопрос об идентичности предъявленных технических требований и методов испытаний, обеспечивающих адекватную оценку качества продукции. С целью подтверждения заявленных качественных характеристик товара используются общегосударственные критерии оценки качества продукции. Инновационные отечественные компании пошли по пути сертификации производимого товара и предоставляемых услуг. Сертификация - одна из важных составляющих государственной технической политики, направленной на обеспечение безопасности человека, животных, имущества и охраны окружающей среды.

Сертификация продукции согласно законодательства «О подтверждении соответствия» – это деятельность, следствием которой является гарантирование соответствия продукции установленным законодательством требованиям.

Государственными контролирующими органами сертификации проводится процедура подтверждения соответствия качества, путем получения доказательных оценок документально подтверждающих соответствие продукции, систем управления качеством, систем управления окружающей средой, систем управления охраной труда, персонала, установленным законодательством требованиям.

Под системой сертификации понимается организационно оформленная, технически, материально и методически обеспеченная и признанная на отраслевом, национальном и международном уровне система, располагающая собственными правилами процедурами и органами управления для проведения сертификации.

Профильные системы WDS сертифицированы по украинской системе УкрСЕПРО и по российской системе ГОСТ Р. Добровольное прохождение сертификация ограждающих строительных конструкций, а именно профильных систем, производимых компанией МИРОПЛАСТ было стратегическим решением, которое направлено на обеспечение стабильного уровня качества продукции.

5.2.1 Сертификаты соответствия государственным стандартам Украины

 МІНІСТЕРСТВО ЕКОНОМІЧНОГО РОЗВИТКУ І ТОРГІВЛІ УКРАЇНИ ДЕРЖАВНА СИСТЕМА СЕРТИФІКАЦІЇ УкрСЕПРО		Серія ВГ
<h2 style="margin: 0;">СЕРТИФІКАТ ВІДПОВІДНОСТІ</h2>		
Зареєстровано в Реєстрі за № <u>UA1.196.0026572-15</u> <small>Зареєстрований в Реєстрі</small>		
Термін дії з	20 травня 2015 до 19 травня 2017	
<small>Срок действия с</small>		
Продукція <small>Продукция</small>	Профілі полівінілхлоридні для віконних та дверних конструкцій торгових марок: 'WDS', 'TRIO', 'GALAXY', 'Olimpia'	код УКТ ЗЕД, ТН ЗЕД 22.21.10 <small>код ДКП, ОКП</small>
Відповідає вимогам <small>Соответствует требованиям</small>	ДСТУ Б В.2.7-130:2007 п.п. 5.2.3 - 5.2.5, 5.3.1 (табл. 3, п.п. 5, 7), 5.3.7	
Виробник продукції <small>Изготовитель продукции</small>	ТОВ 'МІРОПЛАСТ', м. Дніпропетровськ, вул. Собінова, 1, код ЄДРПОУ 34230288, адреса виробництва: 49051, Дніпропетровськ, вул. Курсантська, 10	
Сертифікат видано <small>Сертификат выдан</small>	ТОВ 'МІРОПЛАСТ', 49083, м. Дніпропетровськ, вул. Собінова, 1, код ЄДРПОУ 34230288	
Додаткова інформація <small>Дополнительная информация</small>	Профілі полівінілхлоридні для віконних та дверних конструкцій торгових марок: 'WDS', 'TRIO', 'GALAXY', 'Olimpia', які виготовляються серійно з 20.05.2015 р. до 19.05.2017р., з урахуванням гарантійного терміну зберігання, технічний нагляд один раз на рік	
Сертифікат видано органом з сертифікації <small>Сертификат выдан органом по сертификации</small>	ТОВ 'ВЕС 'УКРЕКСПЕРТИЗА', м. Запоріжжя, вул. Північне шосе, 3, свідоцтво про призначення № UA.P.196 від 10.02.2015 р./ свідоцтво про уповноваження № UA.PH.196 від 10.02.2015р. т. (061)212-31-49, ves.ukrexpertiza@gmail.com, www.ves.in.ua	
На підставі <small>На основании</small>	Протоколу сертифікаційних випробувань № Т91/05-15 від 20.05.2015, виданого ВЛ ТОВ ВСЦ 'Підентест', м. Дніпропетровськ, 49064, пр-т. Калініна, 50, атестат акредитації № 2Н485 від 25.10.2013 р. до 24.10.2018 р. Акт обстеження № 196-125/04-15 від 20.05.20 15р.	
Керівник органу з сертифікації <small>Руководитель органа по сертификации</small>	 підпис	К.О. Ермоленко ініціал, прізвище
 М.П.		
	Чистість сертифіката відповідності можна перевірити в Реєстрі системи УкрСЕПРО за тел. (044) 537-35-76	



**МІНІСТЕРСТВО ОХОРОНИ ЗДОРОВ'Я УКРАЇНИ
ДЕРЖАВНА САНІТАРНО-ЕПІДЕМІОЛОГІЧНА СЛУЖБА**

ЗАТВЕРДЖУЮ
Заступник головного державного
санітарного лікаря України

Міністерство охорони здоров'я України
(назва установи)
вул. Грушевського, 7, м. Київ, 01601
(місцезнаходження)
253-94-84, 559-29-88


Л.М. Черненко

Висновок державної санітарно-епідеміологічної експертизи

від 24.03. 2012р. № 05.03.02-04/ 24355

Профілі полівінілхлоридні для огорожувальних будівельних конструкцій виготовлені відповідно до ДСТУ Б В.2.7-130:2007 «Профілі полівінілхлоридні для огорожувальних будівельних конструкцій. Загальні технічні умови»
(об'єкт експертизи)

код за ДКПП: 25.21.10.700
(код за ДКПП, код за УКТЗЕД артикул)

виробництво огорожувальних будівельних конструкцій
(сфера застосування та реалізації об'єкта експертизи)

ТОВ "Міропласт", Україна, вул. Собінова, 1, 49083, м. Дніпропетровськ (юридична адреса); вул. Курсантська, 10, 49051, м. Дніпропетровськ (фактична адреса), тел.: (0562) 338000, факс (0562) 338038, код ЄДРПОУ: 34230288
(країна, виробник, адреса, місцезнаходження, телефон, факс, E-mail, WWW)

ТОВ "Міропласт", Україна, вул. Собінова, 1, 49083, м. Дніпропетровськ (юридична адреса); вул. Курсантська, 10, 49051, м. Дніпропетровськ (фактична адреса), тел.: (0562) 338000, факс (0562) 338038, код ЄДРПОУ: 34230288
(заявник експертизи, адреса, місцезнаходження, телефон, факс, E-mail, WWW)

продукція вітчизняного виробництва
(дані про контракт на постачання об'єкта експертизи в Україні)

Об'єкт експертизи відповідає встановленим медичним критеріям безпеки / показникам: міграція хімічних речовин у атмосферне повітря (не перевищує, мг/м³): вініл хлористий - 0,005, метанол - 0,5, спирт ізобутиловий - 0,1, інтенсивність запаху не більше 2 балів; що відповідає вимогам «Інструкції з санітарно-гігієнічної оцінки полімерних матеріалів, призначених для застосування в будівництві та виробництві меблів №6035 А -91».
(критерії безпеки / показники)

Необхідними умовами використання /застосування, зберігання, транспортування, утилізації, знищення є:
При використанні зазначеної продукції необхідно дотримуватись вимог даного висновку, рекомендацій виробника
(особливості умов використання, застосування, зберігання, транспортування, утилізації, знищення)

За результатами державної санітарно-епідеміологічної експертизи Профілі полівінілхлоридні для огорожувальних будівельних конструкцій виготовлені відповідно до ДСТУ Б В.2.7-130:2007 «Профілі полівінілхлоридні для огорожувальних будівельних конструкцій. Загальні технічні умови», за наданим заявником зразком відповідає вимогам діючого санітарного законодавства України і за умов дотримання вимог цього висновку може бути використаний в заявленій сфері застосування.

Термін придатності: згідно рекомендацій виробника
Маркування обов'язкове, використання згідно з інструкцією виробника. Висновок не може бути використаний для реклами споживчих якостей виробу або продукції

5.2.2 Сертифікати ISO



СЕРТИФІКАТ

MIROPLAST

ISO 9001:2008

DEKRA Certification Sp. z o.o. засвідчує, що в організації

**Товариство з обмеженою відповідальністю
«МІРОПЛАСТ»**

Область сертифікації:
Виробництво і продаж профілів полівінілхлоридних

Адреса:
вул. Курсантська, 10, м. Дніпропетровськ, 49051, Україна

впроваджена і застосовується система менеджменту якості відповідно до вимог вищезазваного стандарту. Сертифікат виданий на підставі аудиторського звіту № W-A 617415/A12/P/9001.

Даний сертифікат дійсний з 2015-04-11 по 2018-04-10 Реєстраційний № сертифіката:
320412036/1

DEKRA Certification Sp. z o.o.
Wrocław, 2015-04-08

Deutsche
Akreditierungsstelle
D-ZM-16029-01-01

При порушенні умов договору → сертифікацію сертифікат одразу втрачає свою силу

DEKRA Certification GmbH • Handwerkstraße 15 • D-70565 Stuttgart • www.dekra-certification.com

Сторінка 1 з 1

ГЛОБАЛ СЕРТИФІК

Орган сертифікації систем менеджменту ТОВ "ГЛОБАЛ СЕРТИФІК"



СЕРТИФІКАТ

Орган сертифікації
систем менеджменту ТОВ "Глобал Сертифік"

підтверджує, що

MIROPLAST

Товариство з обмеженою відповідальністю
"МІРОПЛАСТ"

вул. Курсантська, 10
м. Дніпропетровськ, 49051, Україна

в наступній сфері діяльності:

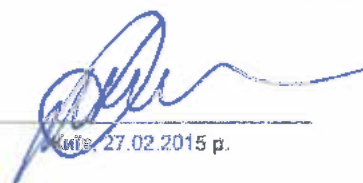
Виробництво та продаж профілів полівінілхлоридних

впровадила та використовує систему менеджменту
у відповідності до вимог стандарту

**ISO 9001:2008
ДСТУ ISO 9001:2009**

Даний сертифікат видано на підставі результатів проведеного аудиту та оцінки системи менеджменту, звіт № 00097 від 27.02.2015

Реєстраційний номер сертифіката UA-GC/1/096:2015
Термін дії сертифікату до 26.02.2018 р.


Київ, 27.02.2015 р.



80043
ISO 17021:2011


вул. Есplanадна, 20, м. Київ, 01001, Україна / тел. (044) 229 6617

UA

UA/Kiev/2015

GLOBAL CERTIFIK

ГЛОБАЛ СЕРТИФІК


НАЦІОНАЛЬНИЙ ОРГАН УКРАЇНИ З СЕРТИФІКАЦІЇ

Система сертифікації УкрСЕПРО

СЕРТИФІКАТ НА СИСТЕМУ УПРАВЛІННЯ ЯКІСТЮ

Зареєстрований у Реєстрі
Системи сертифікації УкрСЕПРО
«24» січня 2011 р.
№ UA.2.037.05721-11
Дійсний до «24» січня 2016р.

ЦИМ СЕРТИФІКАТОМ ПОСВІДЧУЄТЬСЯ, ЩО СИСТЕМА УПРАВЛІННЯ ЯКІСТЮ СТОСОВНО:
виробництва профілів полівінілхлоридних для огорожувальних будівельних конструкцій
(код ДКПП 25.21.10)

(назва продукції, вид, марка, код ДКПП- і/або код ТН ЗЕД)

які виготовляє Товариство з обмеженою відповідальністю «МІРОПЛАСТ»
(назва підприємства-виробника)
Юридична адреса: 49083, м. Дніпропетровськ, вул. Собінова, 1
Виробництво: 49051, м. Дніпропетровськ, вул. Курсантська, 10
код ЄДРПОУ 34230288
(адреса, код ЄДРПОУ)


згідно з нормативними документами, чинними в Україні

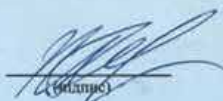
ВІДПОВІДАЄ ВИМОГАМ ДСТУ ISO 9001:2009 «Системи управління якістю. Вимоги»
(позначення стандарту на систему управління якістю)

Контроль відповідності сертифікованої системи управління якістю вимогам зазначеного стандарту здійснюється шляхом технічного нагляду, періодичність і процедури якого регламентуються програмою.

СЕРТИФІКАТ ВИДАНИЙ Органом з сертифікації систем управління
державного підприємства «Дніпропетровський регіональний державний
науково-технічний центр стандартизації, метрології та сертифікації»
(ДП «Дніпростандартметрологія»)
(назва органу з сертифікації, що видав сертифікат,
49044, м. Дніпропетровськ, вул. Барикадна, 23, т. (0562) 39-86-09,
його адреса,
свідоцтво про призначення № UA.MQ.037 від 24 квітня 2008 р.
номер атестату акредитації і дата реєстрації)



НА ПІДСТАВІ РЕЗУЛЬТАТІВ ПЕРЕВІРКИ ТА ОЦІНКИ СИСТЕМИ УПРАВЛІННЯ ЯКІСТЮ


В.о. керівника органу
з сертифікації
«24» січня 2011 р.
Печатка


(підпис)

В.М.Чайка
(ініціали, прізвище)

5.2.3 Сертификаты соответствия государственным стандартам других стран

СИСТЕМА СЕРТИФИКАЦИИ ГОСТ Р	
ФЕДЕРАЛЬНОЕ АГЕНТСТВО ПО ТЕХНИЧЕСКОМУ РЕГУЛИРОВАНИЮ И МЕТРОЛОГИИ	
	СЕРТИФИКАТ СООТВЕТСТВИЯ
№ РОСС RU.АЯ54.Н15774	
Срок действия с 27.03.2013 г. по 26.03.2016 г.	
№ 1195548	
<p>ОРГАН ПО СЕРТИФИКАЦИИ ОРГАН ПО СЕРТИФИКАЦИИ ПРОДУКЦИИ И УСЛУГ ЗАО "РЕСПУБЛИКАНСКИЙ СЕРТИФИКАЦИОННЫЙ МЕТОДИЧЕСКИЙ ЦЕНТР "ТЕСТ-ТАТАРСТАН" РОСС RU.0001.10АЯ54 420061, РТ, г.Казань, ул.Космонавтов, 49, тел. (843) 295-42-24, факс (843) 279-62-81</p>	
<p>ПРОДУКЦИЯ ПРОФИЛИ ПОЛИВИНИЛХЛОРИДНЫЕ ДЛЯ ОКОННЫХ И ДВЕРНЫХ БЛОКОВ: торговой марки "GALAXY", торговой марки "WDS", торговой марки "OLIMPIA", торговой марки "TRIO" серийный выпуск</p>	<p>код ОК 005 (ОКП): 57 7200</p>
<p>СООТВЕТСТВУЕТ ТРЕБОВАНИЯМ НОРМАТИВНЫХ ДОКУМЕНТОВ ГОСТ 30673-99</p>	<p>код ТН ВЭД России: 3916 20 100 0</p>
<p>ИЗГОТОВИТЕЛЬ Общество с ограниченной ответственностью "МИРОПЛАСТ", ИНН: 342302804615 адрес: 49083, Украина, г.Днепропетровск, ул.Собинова, 1, (адрес производства: 49051, Украина, г.Днепропетровск, ул.Курсантская, 10),</p>	
<p>СЕРТИФИКАТ ВЫДАН Общество с ограниченной ответственностью "МИРОПЛАСТ", ИНН: 342302804615 адрес: 49083, Украина, г.Днепропетровск, ул.Собинова, 1, тел.: (+380562) 33-80-00, факс: (+380562) 33-80-38</p>	
<p>НА ОСНОВАНИИ 1. Протокола сертификационных испытаний: № 1081-13 от 25.03.2013г., выд. ООО "ЦАЛЭСК" (ЦЕНТРАЛЬНАЯ АНАЛИТИЧЕСКАЯ ЛАБОРАТОРИЯ ПО ЭНЕРГОСБЕРЕЖЕНИЮ В СТРОИТЕЛЬНОМ КОМПЛЕКСЕ) (РОСС RU.0001.21ДМ81), адрес: 420073, РФ, Республика Татарстан, г.Казань, ул.Шуртыгина, 32, тел./факс: (843) 273-45-41; 2. Санитарно-эпидемиологического заключения: № 52.НЦ.05.570.П.000453.04.10 от 02.04.2010г. (до 02.04.2015г.), выд. Управлением Федеральной службы по надзору в сфере защиты прав потребителей и благополучия человека по Нижегородской области.</p>	
<p>ДОПОЛНИТЕЛЬНАЯ ИНФОРМАЦИЯ Периодичность проведения инспекционного контроля - один раз в год. Схема сертификации 3.</p>	
	<p>Руководитель органа </p> <p>Эксперт </p>
	<p>С.В. Гогин инициалы, фамилия</p> <p>А.Н. Бесчетнов инициалы, фамилия</p>
Сертификат не применяется при обязательной сертификации	

РОССИЙСКАЯ ФЕДЕРАЦИЯ

СЕРТИФИКАТ СООТВЕТСТВИЯ
(обязательная сертификация)

№ С-УА.ПБ37.В.01510

ЗАЯВИТЕЛЬ № **0000852**
Общество с ограниченной ответственностью "МИРОПЛАСТ".
Адрес: 49083, г. Днепропетровск, ул. Собинова, 1, Украина.
Телефон 380-562-338-000, факс 380-562-338-038.

ИЗГОТОВИТЕЛЬ
Общество с ограниченной ответственностью "МИРОПЛАСТ".
Адрес: 49083, г. Днепропетровск, ул. Собинова, 1, Украина.
Телефон 380-562-338-000, факс 380-562-338-038.

ОРГАН ПО СЕРТИФИКАЦИИ
ООО "НПО ПОЖЦЕНТР", 105187, г. Москва, ул. Советская, д. 15, стр. 1.
Телефон (495) 308-92-08, 796-89-34, 774-01-18, факс (495) 308-92-07. ОГРН: 1077759457489.
Аттестат рег. № ТРПБ.RU.ПБ37 выдан 07.10.2010 МЧС России.

ПОДТВЕРЖДАЕТ, ЧТО ПРОДУКЦИЯ
Профили поливинилхлоридные для оконных и дверных конструкций, в том числе ламинированные торговых марок: WDS, Galaxy, Olimpia, Trio, выпускаемые по ДСТУ Б В.2.7-130:2007. Серийный выпуск.

код ОК 005 (ОКП): 57 7200
код ЕКПС:
код ТН ВЭД России: 3916 20 000 0

**СООТВЕТСТВУЕТ ТРЕБОВАНИЯМ
ТЕХНИЧЕСКОГО РЕГЛАМЕНТА (ТЕХНИЧЕСКИХ РЕГЛАМЕНТОВ)**
Технический регламент о требованиях пожарной безопасности (Федеральный Закон № 123-ФЗ от 22 июля 2008г., в ред. Федеральных законов от 10.07.2012 N 117-ФЗ, от 02.07.2013 N 185-ФЗ).
Класс пожарной опасности строительных материалов - см. Приложение


ПРОВЕДЕННЫЕ ИССЛЕДОВАНИЯ (ИСПЫТАНИЯ) И ИЗМЕРЕНИЯ
Отчеты об испытаниях: № 3913/РС, № 3914/РС от 27.04.2015 г. НИЛ ПВБ ООО "НПО ПОЖЦЕНТР",
рег. № ТРПБ.RU.ИН28 от 07.10.2010 г.

ПРЕДСТАВЛЕННЫЕ ДОКУМЕНТЫ
Сертификат соответствия № С-УА.ПБ37.В.00182 от 29.04.2010 г.
Место нанесения знака обращения на рынке: на упаковке (таре) и/или на сопроводительной технической документации.

СРОК ДЕЙСТВИЯ СЕРТИФИКАТА СООТВЕТСТВИЯ с 29.04.2015 по 28.04.2018

Руководитель (заместитель руководителя)
органа по сертификации
Эксперт (эксперты)

В.А. Литвинов
подпись, фамилия
В.Ю. Шитников
подпись, фамилия



ЗАО «Орион», Москва, 2014, «Б», лицензия № 05-09-00003 от 15.03.13, Т3 №867. Тел.: (495) 728-47-42, www.orion.ru



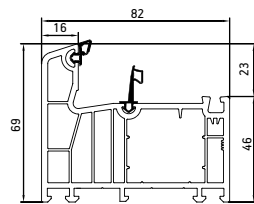




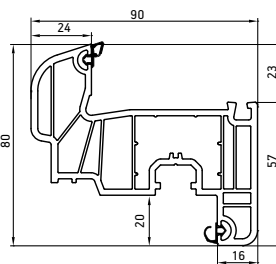
Выбор профессионалов



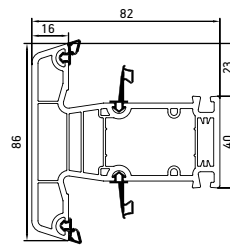
Рама 6-камерная
046



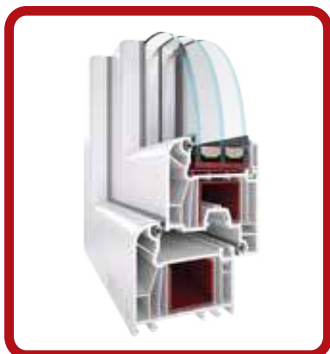
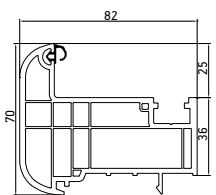
Створка 6-камерная
047



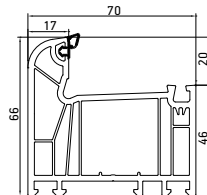
Импост 5-камерный
048



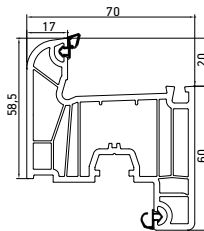
Штульп 82 мм
068



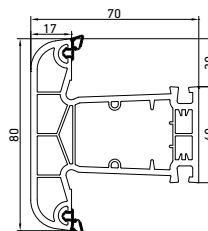
Рама 6-камерная
059



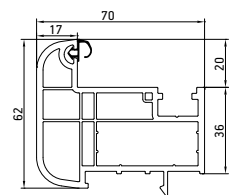
Створка 6-камерная
060



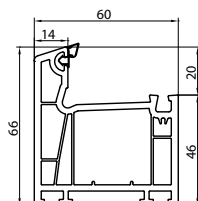
Импост 4-камерный
058



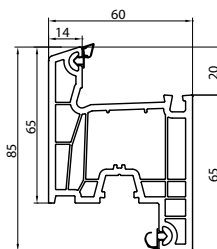
Штульп 70мм
054



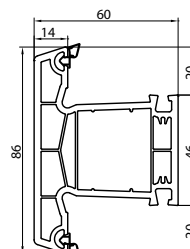
Рама 4-камерная
001



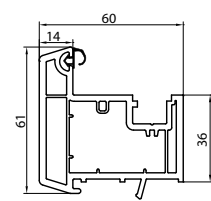
Створка 4-камерная
002



Импост 4-камерный
003



Штульп 60мм
012



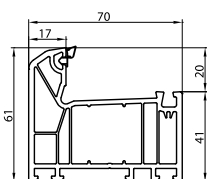


Выбор профессионалов

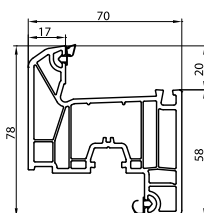
WDS 500



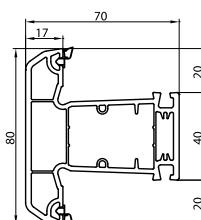
Рама 5-камерная
061



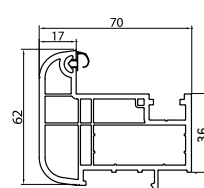
Створка 5-камерная
062



Импост 3-камерный
063



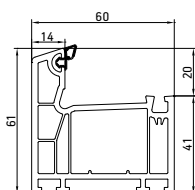
Штульп 70мм
054



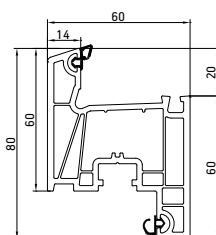
WDS 400



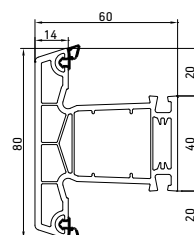
Рама 4-камерная
037



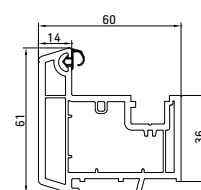
Створка 4-камерная
025



Импост 4-камерный
027

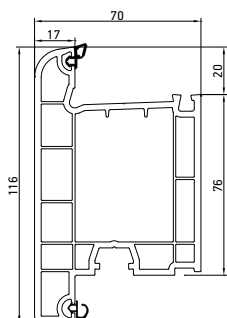


Штульп 60мм
012

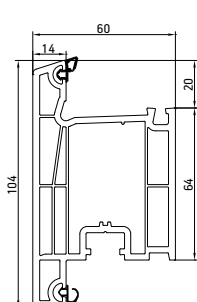


WDS ДВЕРИ

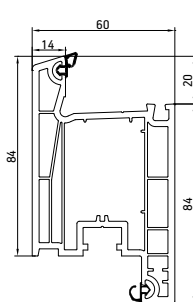
Створка дверная
(внешнего открывания
116/70 мм)
045



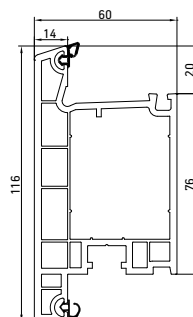
Створка дверная
(внешнего открывания
104/60 мм)
007



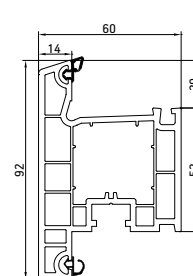
Створка дверная
(внутреннего открывания
104/60 мм)
008



Створка дверная
(внешнего открывания
116/60 мм)
036



Створка дверная
(внешнего открывания
92/60 мм)
056

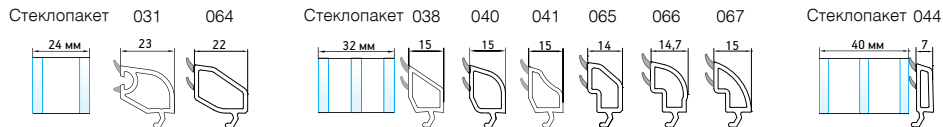




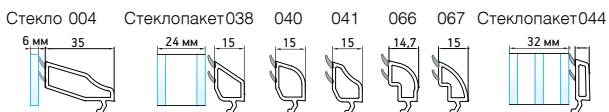
Выбор профессионалов

ШТАПИКИ

Для использования в профильных системах 70 мм



Для использования в профильных системах 60 мм

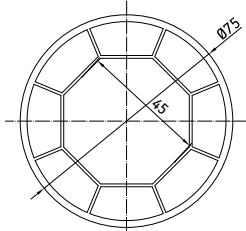


Для использования в профильных системах 82 мм

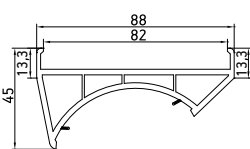


ДОПОЛНИТЕЛЬНЫЕ ПРОФИЛИ

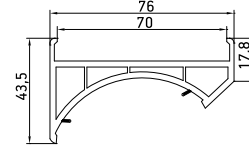
Круговой коннектор 051



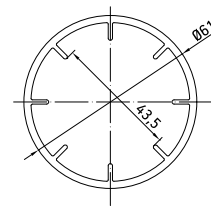
Адаптер кругового коннектора 82 052



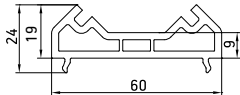
Адаптер кругового коннектора 70 053



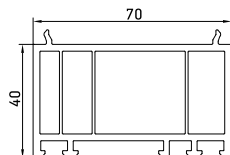
Круговой коннектор 010



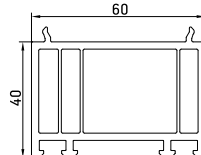
Адаптер кругового коннектора 011



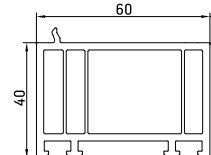
Расширитель рамы 40\70 043



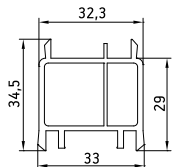
Расширитель рамы 40\60 013



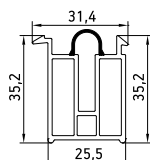
Подоконный профиль 013 8S



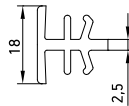
Подоконный профиль 034



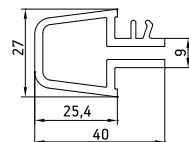
Подоконный профиль с/у 050



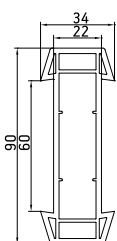
Н-соединитель рамы 024



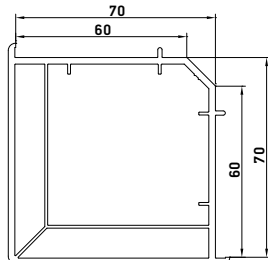
Соединитель-усилитель 035



Соединитель-усилитель 014



Угловой соединитель 90 023





АРМИРОВАНИЕ — ОСНОВНЫЕ ПРОФИЛИ

<p>R000001</p>	<p>037 Рама 4-камерная</p>	<p>025 Створка 4-камерная</p>	<p>061 Рама 5-камерная</p>	<p>062 Створка 5-камерная</p>	<p>R000012</p>	<p>036 Створка дверная (внешнего открывания 116/60 мм)</p>	<p>045 Створка дверная (внешнего открывания 116/70 мм)</p>		
<p>R000029</p>	<p>037 Рама 4-камерная</p>	<p>025 Створка 4-камерная</p>	<p>061 Рама 5-камерная</p>	<p>062 Створка 5-камерная</p>	<p>R000020</p>	<p>027 Импост 4-камерный</p>	<p>037 Рама 4-камерная</p>	<p>061 Рама 5-камерная</p>	
<p>R000002</p>	<p>001 Рама 4-камерная</p>	<p>002 Створка 4-камерная</p>	<p>003 Импост 4-камерный</p>	<p>047 Створка 6-камерная</p>	<p>R000028</p>	<p>027 Импост 4-камерный</p>	<p>037 Рама 4-камерная</p>	<p>061 Рама 5-камерная</p>	
	<p>059 Рама 6-камерная</p>	<p>060 Створка 6-камерная</p>			<p>R000024</p>	<p>048 Импост 5-камерный</p>	<p>058 Импост 4-камерный</p>	<p>063 Импост 3-камерный</p>	
<p>R000030</p>	<p>001 Рама 4-камерная</p>	<p>002 Створка 4-камерная</p>	<p>003 Импост 4-камерный</p>	<p>047 Створка 6-камерная</p>	<p>R000032</p>	<p>048 Импост 5-камерный</p>	<p>058 Импост 4-камерный</p>	<p>063 Импост 3-камерный</p>	
	<p>059 Рама 6-камерная</p>	<p>060 Створка 6-камерная</p>			<p>R000019</p>	<p>001 Рама 4-камерная</p>	<p>003 Импост 4-камерный</p>	<p>059 Рама 6-камерная</p>	<p>046 Рама 6-камерная</p>
<p>R000003</p>	<p>027 Импост 4-камерный</p>				<p>R000025</p>	<p>001 Рама 4-камерная</p>	<p>003 Импост 4-камерный</p>	<p>059 Рама 6-камерная</p>	<p>046 Рама 6-камерная</p>
<p>R000031</p>	<p>027 Импост 4-камерный</p>				<p>R000026</p>	<p>056 Створка дверная (внешнего открывания 92/60 мм)</p>			
<p>R000004</p>	<p>007 Створка дверная (внешнего открывания 104/60 мм)</p>	<p>008 Створка дверная (внутреннего открывания 104/60 мм)</p>			<p>R000037</p>	<p>056 Створка дверная (внешнего открывания 92/60 мм)</p>			



Выбор профессионалов

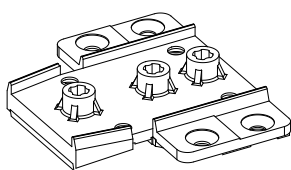
АРМИРОВАНИЕ — ДОПОЛНИТЕЛЬНЫЕ ПРОФИЛИ

<p>R000002</p>	<p>013 Расширитель рамы 40/60</p>	<p>043 Расширитель рамы 40/70</p>	<p>R000011</p>	<p>023 Угловой соединитель 90°</p>	<p>R000025</p>	<p>013 Расширитель рамы 40/60</p>	<p>043 Расширитель рамы 40/70</p>	
<p>R000006</p>	<p>010 Круговой коннектор</p>	<p>051 Круговой коннектор 75</p>	<p>R000019</p>	<p>013 Расширитель рамы 40/60</p>	<p>043 Расширитель рамы 40/70</p>	<p>R000027</p>	<p>054 Штульп 70 мм</p>	<p>068 Штульп 82 мм</p>
<p>R000007</p>	<p>014 Соединитель-усилитель</p>	<p>R000022</p>	<p>035 Соединитель-усилитель</p>	<p>R000030</p>	<p>013 Расширитель рамы 40/60</p>	<p>043 Расширитель рамы 40/70</p>		
<p>R000009</p>	<p>012 Штульп 60 мм</p>	<p>R000023</p>	<p>035 Соединитель-усилитель</p>					

ДОПОЛНИТЕЛЬНЫЕ КОМПЛЕКТУЮЩИЕ

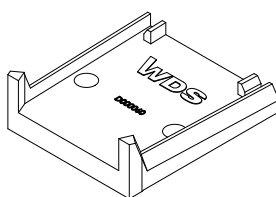
D000052

Соединитель импоста



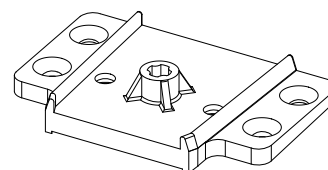
D000060

Соединитель импоста



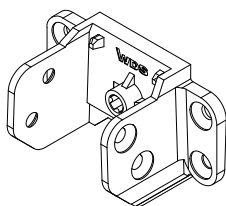
D000053

Соединитель импоста



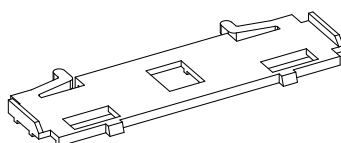
D000051

Соединитель импоста



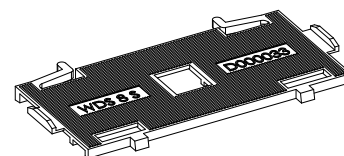
D000031

Фальцевый вкладыш



D000033

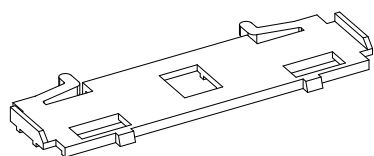
Фальцевый вкладыш



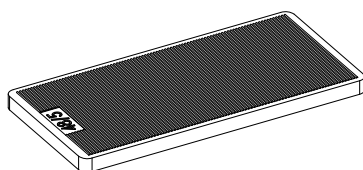


Выбор профессионалов

D000038	Фальцевый вкладыш
---------	-------------------



D000035	Подкладка под стеклопакет (1 мм)
---------	----------------------------------



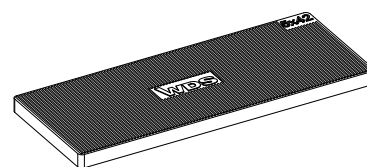
D000036	Подкладка под стеклопакет (3 мм)
---------	----------------------------------

D000037	Подкладка под стеклопакет (5 мм)
---------	----------------------------------

D000072	Подкладка под стеклопакет (1 мм)
---------	----------------------------------

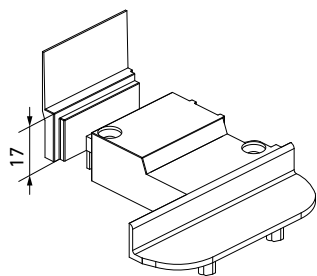
D000073	Подкладка под стеклопакет (3 мм)
---------	----------------------------------

D000074	Подкладка под стеклопакет (5 мм)
---------	----------------------------------



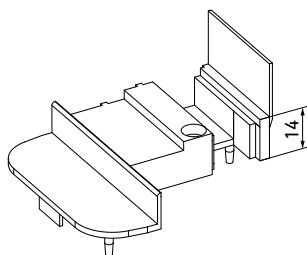
D000061	Заглушка шульпа белая для 8s
---------	------------------------------

D000062	Заглушка шульпа бежевая для 8s
---------	--------------------------------



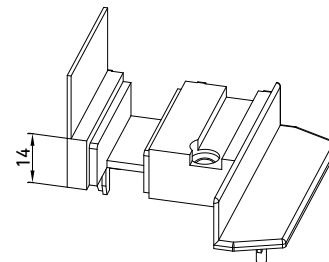
D000039	Заглушка шульпа белая
---------	-----------------------

D000044	Заглушка шульпа бежевая
---------	-------------------------

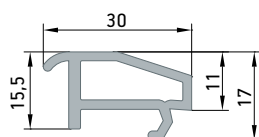


D000001	Заглушка шульпа белая
---------	-----------------------

D000002	Заглушка шульпа бежевая
---------	-------------------------



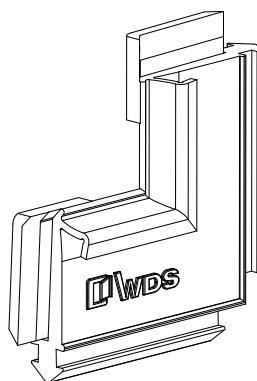
D000022	Транспортный вкладыш
---------	----------------------



D000054	Уголок для среднего контура серый
---------	-----------------------------------

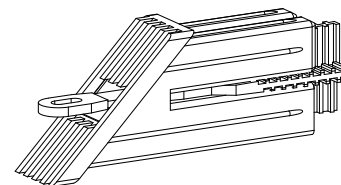
D000055	Уголок для среднего контура бежевый
---------	-------------------------------------

D000056	Уголок для среднего контура черный
---------	------------------------------------

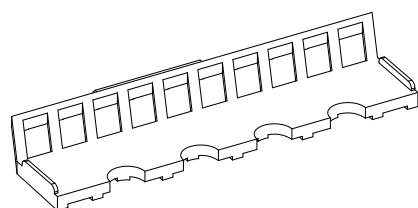


D000058	Усилитель угла дверной створки 31x39 (для дверной створки 60мм)
---------	---

D000059	Усилитель угла дверной створки 40x50 (для дверной створки 70мм)
---------	---



D000079	Фальцевый вкладыш
---------	-------------------



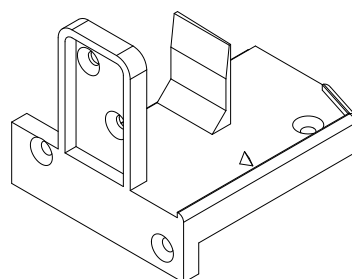
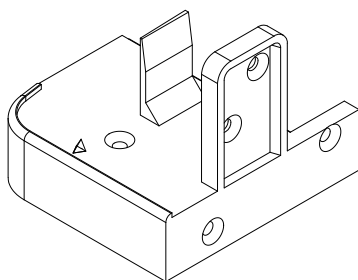
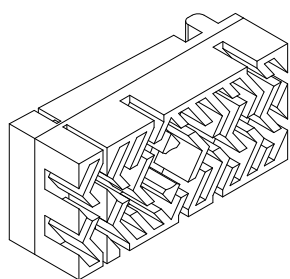


Выбор профессионалов

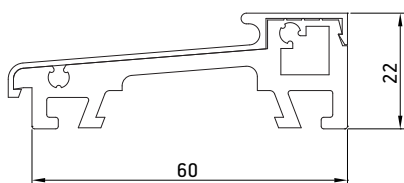
D000066
Windstop

D000068	Соединитель порога 70 мм белый
D000071	Соединитель порога 70 мм бежевый

D000067	Соединитель порога 60 мм белый
D000070	Соединитель порога 60 мм бежевый



D000063	Порог комбинированный 22 мм
---------	-----------------------------



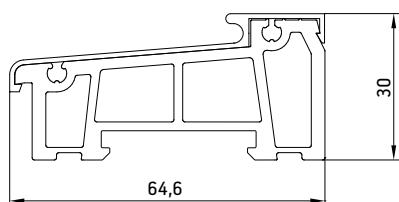
G501001	Уплотнитель рамы серый
G502001	Уплотнитель рамы черный
G503001	Уплотнитель рамы бежевый



G601001	Уплотнитель створки серый
G602001	Уплотнитель створки черный
G603001	Уплотнитель створки бежевый



D000065	Порог комбинированный 30 мм
---------	-----------------------------



G401001	Средний контур уплотнения серый
G402001	Средний контур уплотнения черный
G403001	Средний контур уплотнения бежевый



D000069	Уплотнитель порога
---------	--------------------



